

## Kompletní sortiment

R9

**Blok transformátorů proudu pro NH-pojistkové lištové odpače velikosti 00**



**Násuvné transformátory proudu pro NH-pojistkové lištové odpače velikosti 1 - 3**



**PSA 113, optimální pro 60 mm systém přípojníc**



**Transformátory proudu s kruhovým otvorem PSR 253**





# Obsah

## NW-nízkonapěťové transformátory proudu

Násuvné transformátory proudu, řada PSA	<b>282</b>
Transformátory proudu s kruhovým otvorem, řada PSR	<b>301</b>
Závitové transformátory proudu, řada PSW	<b>307</b>
Součtové transformátory proudu, řada PSS	<b>310</b>
Násuvné transformátory proudu, cejchovatelné	<b>312</b>
Sada transformátorů proudu pro NH-pojistkové lištové odpínače a lišty velikosti 1 - 3, konstrukční řada NTSL a 2000	<b>333</b>
Blok transformátorů proudu pro NH-pojistkové lištové odpínače a lišty velikosti 00, konstrukční řada IN a N	<b>334</b>
Příslušenství	<b>335</b>
Technické údaje	<b>od strany 336</b>

## System

Kompletní sortiment sahá od násuvných transformátorů proudu, transformátory proudu s kruhovým otvorem přes závitové a součtové transformátory proudu až po sady a bloky transformátorů proudu.

## Vlastnosti

Sortiment EFEN se vyznačuje vysokou kvalitou materiálů jako i rozsáhlým programem příslušenství. Nejmodernější výrobní technika garantuje nejvyšší spolehlivost i v oblasti cejchovaných a cejchovatelných transformátorů proudu.

Braunschweig, 18.07.2006  
Geschäftszeichen: PTB-2.3-4023319  
Reference No.:

Siegel  
Seal



NW

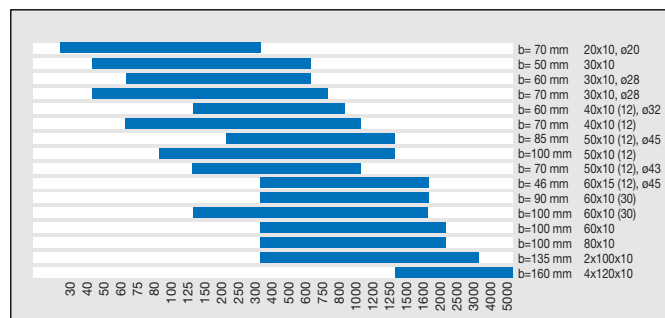
Závitové transformátory proudu  
PSW 55



Závitové transformátory proudu  
PSW 70



## Přehled produktů



## Nízkonapěťové transformátory proudu

Další údaje v technické příloze od strany 336



77101-1122

### PSA 213 Násuvné transformátory proudu

#### Primární přípojnice 20 x 10 mm, třída přesnosti 0,5

Primární proud v ampérech	Sekundární proud v ampérech	VA	Třída přesnosti	Obj.číslo	Bal.
75	5	1,5	0,5	77101-1122	3
80	5	1,5	0,5	77101-1222	3
100	5	2,5	0,5	77101-1332	3
125	5	5	0,5	77101-1432	3
150	5	2,5	0,5	77101-1532	3
200	5	5	0,5	77101-1642	3
250	5	5	0,5	77101-1742	3
300	5	5	0,5	77101-1842	3
75	1	1,5	0,5	77101-6122	3
80	1	1,5	0,5	77101-6222	3
100	1	2,5	0,5	77101-6332	3
125	1	2,5	0,5	77101-6432	3
150	1	2,5	0,5	77101-6532	3
200	1	5	0,5	77101-6642	3
250	1	5	0,5	77101-6742	3
300	1	5	0,5	77101-6842	3



77101-1333

### PSA 213 Násuvné transformátory proudu

#### Primární přípojnice 20 x 10 mm, třída přesnosti 1

Primární proud v ampérech	Sekundární proud v ampérech	VA	Třída přesnosti	Obj.číslo	Bal.
50	5	1,5	1	77101-0923	3
60	5	2,5	1	77101-1033	3
75	5	2,5	1	77101-1133	3
80	5	2,5	1	77101-1233	3
100	5	2,5	1	77101-1333	3
125	5	5	1	77101-1443	3
150	5	5	1	77101-1543	3
200	5	5	1	77101-1643	3
200	5	10	1	77101-1663	3
250	5	5	1	77101-1743	3
250	5	10	1	77101-1763	3
300	5	10	1	77101-1863	3
50	1	1,5	1	77101-5923	3
60	1	1,5	1	77101-6023	3
75	1	2,5	1	77101-6133	3
100	1	2,5	1	77101-6333	3
125	1	5	1	77101-6443	3
150	1	5	1	77101-6543	3
200	1	10	1	77101-6663	3
250	1	10	1	77101-6763	3
300	1	5	1	77101-6843	3
300	1	10	1	77101-6863	3

## Nízkonapěťové transformátory proudu

Další údaje v technické příloze od strany **336**



77102-1342

### PSA 215 Násuvné transformátory proudu

Primární přípojnice 20 x 10 mm, třída přesnosti 0,5

Primární proud v ampérech	Sekundární proud v ampérech	VA	Třída přesnosti	Obj.číslo	Bal.
100	5	5	0,5	<b>77102-1342</b>	3
125	5	5	0,5	<b>77102-1442</b>	3
150	5	5	0,5	<b>77102-1542</b>	3
100	1	5	0,5	<b>77102-6342</b>	3
125	1	5	0,5	<b>77102-6442</b>	3
150	1	5	0,5	<b>77102-6542</b>	3



77102-0813

### PSA 215 Násuvné transformátory proudu

Primární přípojnice 20 x 10 mm, třída přesnosti 1

Primární proud v ampérech	Sekundární proud v ampérech	VA	Třída přesnosti	Obj.číslo	Bal.
40	5	1	1	<b>77102-0813</b>	3
50	5	2,5	1	<b>77102-0933</b>	3
75	5	5	1	<b>77102-1143</b>	3
80	5	5	1	<b>77102-1243</b>	3
100	5	10	1	<b>77102-1363</b>	3
125	5	10	1	<b>77102-1463</b>	3
150	5	10	1	<b>77102-1563</b>	3
50	1	2,5	1	<b>77102-5933</b>	3
75	1	5	1	<b>77102-6143</b>	3
80	1	5	1	<b>77102-6243</b>	3
100	1	10	1	<b>77102-6363</b>	3
125	1	10	1	<b>77102-6463</b>	3
150	1	10	1	<b>77102-6563</b>	3

## Nízkonapěťové transformátory proudu

Další údaje v technické příloze od strany 336



77105-1532

### PSA 113 Násuvné transformátory proudu

#### Primární přípojnice 30 x 10 mm, třída přesnosti 0,5

Primární proud v ampérech	Sekundární proud v ampérech	VA	Třída přesnosti	Obj.číslo	Bal.
150	5	2,5	0,5	77105-1532	3
200	5	2,5	0,5	77105-1632	3
250	5	2,5	0,5	77105-1732	3
300	5	2,5	0,5	77105-1832	3
400	5	2,5	0,5	77105-1932	3
500	5	2,5	0,5	77105-2032	3
600	5	2,5	0,5	77105-2132	3
150	1	2,5	0,5	77105-6532	3
200	1	2,5	0,5	77105-6632	3
250	1	2,5	0,5	77105-6732	3
300	1	2,5	0,5	77105-6832	3
400	1	2,5	0,5	77105-6932	3
500	1	2,5	0,5	77105-7032	3
600	1	2,5	0,5	77105-7132	3



77105-2143

### PSA 113 Násuvné transformátory proudu

#### Primární přípojnice 30 x 10 mm, třída přesnosti 1

Primární proud v ampérech	Sekundární proud v ampérech	VA	Třída přesnosti	Obj.číslo	Bal.
60	5	1	1	77105-1013	3
75	5	1,5	1	77105-1123	3
100	5	2,5	1	77105-1333	3
125	5	2,5	1	77105-1433	3
150	5	2,5	1	77105-1533	3
200	5	2,5	1	77105-1633	3
200	5	5	1	77105-1643	3
250	5	2,5	1	77105-1733	3
250	5	5	1	77105-1743	3
300	5	2,5	1	77105-1833	3
300	5	5	1	77105-1843	3
400	5	2,5	1	77105-1933	3
400	5	5	1	77105-1943	3
500	5	5	1	77105-2043	3
500	5	7,5	1	77105-2053	3
600	5	5	1	77105-2143	3
600	5	7,5	1	77105-2153	3
60	1	1	1	77105-6013	3
75	1	1,5	1	77105-6123	3
80	1	2,5	1	77105-6233	3
100	1	2,5	1	77105-6333	3
125	1	2,5	1	77105-6433	3
150	1	2,5	1	77105-6533	3
200	1	2,5	1	77105-6633	3
200	1	5	1	77105-6643	3
250	1	2,5	1	77105-6733	3
250	1	5	1	77105-6743	3
300	1	2,5	1	77105-6833	3
300	1	5	1	77105-6843	3
400	1	2,5	1	77105-6933	3
400	1	5	1	77105-6943	3
500	1	5	1	77105-7043	3
600	1	5	1	77105-7143	3
600	1	7,5	1	77105-7153	3

## Nízkonapěťové transformátory proudu

Další údaje v technické příloze od strany 336



77107-1332

### PSA 115 Násuvné transformátory proudu

#### Primární přípojnice 30 x 10 mm, třída přesnosti 0,5

Primární proud v ampérech	Sekundární proud v ampérech	VA	Třída přesnosti	Obj.číslo	Bal.
100	5	2,5	0,5	77107-1332	3
125	5	2,5	0,5	77107-1432	3
150	5	5	0,5	77107-1542	3
200	5	5	0,5	77107-1642	3
250	5	5	0,5	77107-1742	3
300	5	5	0,5	77107-1842	3
400	5	10	0,5	77107-1962	3
500	5	10	0,5	77107-2062	3
600	5	10	0,5	77107-2162	3
100	1	2,5	0,5	77107-6332	3
125	1	2,5	0,5	77107-6432	3
150	1	5	0,5	77107-6542	3
200	1	5	0,5	77107-6642	3
250	1	5	0,5	77107-6742	3
300	1	5	0,5	77107-6842	3
400	1	10	0,5	77107-6962	3
500	1	10	0,5	77107-7062	3
600	1	10	0,5	77107-7162	3



77107-2163

### PSA 115 Násuvné transformátory proudu

#### Primární přípojnice 30 x 10 mm, třída přesnosti 1

Primární proud v ampérech	Sekundární proud v ampérech	VA	Třída přesnosti	Obj.číslo	Bal.
50	5	1,5	1	77107-0923	3
60	5	1,5	1	77107-1023	3
75	5	2,5	1	77107-1133	3
100	5	5	1	77107-1343	3
125	5	5	1	77107-1443	3
150	5	5	1	77107-1543	3
200	5	5	1	77107-1643	3
200	5	10	1	77107-1663	3
250	5	10	1	77107-1763	3
300	5	10	1	77107-1863	3
400	5	10	1	77107-1963	3
400	5	15	1	77107-1973	3
500	5	10	1	77107-2063	3
500	5	15	1	77107-2073	3
600	5	10	1	77107-2163	3
600	5	15	1	77107-2173	3
50	1	1,5	1	77107-5923	3
60	1	1,5	1	77107-6023	3
75	1	2,5	1	77107-6133	3
100	1	5	1	77107-6343	3
125	1	5	1	77107-6443	3
150	1	5	1	77107-6543	3
200	1	5	1	77107-6643	3
200	1	10	1	77107-6663	3
250	1	10	1	77107-6763	3
300	1	10	1	77107-6863	3
400	1	10	1	77107-6963	3
400	1	15	1	77107-6973	3
500	1	10	1	77107-7063	3
500	1	15	1	77107-7073	3
600	1	10	1	77107-7163	3
600	1	15	1	77107-7173	3

## Nízkonapěťové transformátory proudu

Další údaje v technické příloze od strany 336



77106-1322

### PSA 313 Násuvné transformátory proudu

#### Primární přípojnice 30 x 10 mm, třída přesnosti 0,5

Primární proud v ampérech	Sekundární proud v ampérech	VA	Třída přesnosti	Obj.číslo	Bal.
100	5	1,5	0,5	77106-1322	3
150	5	2,5	0,5	77106-1532	3
200	5	5	0,5	77106-1642	3
250	5	5	0,5	77106-1742	3
300	5	5	0,5	77106-1842	3
300	5	10	0,5	77106-1862	3
400	5	5	0,5	77106-1942	3
400	5	10	0,5	77106-1962	3
500	5	5	0,5	77106-2042	3
500	5	10	0,5	77106-2062	3
600	5	5	0,5	77106-2142	3
600	5	10	0,5	77106-2162	3
100	1	1,5	0,5	77106-6322	3
150	1	2,5	0,5	77106-6532	3
200	1	5	0,5	77106-6642	3
250	1	5	0,5	77106-6742	3
300	1	5	0,5	77106-6842	3
400	1	5	0,5	77106-6942	3
500	1	5	0,5	77106-7042	3
600	1	5	0,5	77106-7142	3



77106-1763

### PSA 313 Násuvné transformátory proudu

#### Primární přípojnice 30 x 10 mm, třída přesnosti 1

Primární proud v ampérech	Sekundární proud v ampérech	VA	Třída přesnosti	Obj.číslo	Bal.
100	5	2,5	1	77106-1333	3
125	5	2,5	1	77106-1533	3
150	5	5	1	77106-1543	3
200	5	5	1	77106-1643	3
250	5	5	1	77106-1743	3
250	5	10	1	77106-1763	3
300	5	5	1	77106-1843	3
300	5	10	1	77106-1863	3
400	5	5	1	77106-1943	3
400	5	10	1	77106-1963	3
500	5	5	1	77106-2043	3
500	5	10	1	77106-2063	3
600	5	5	1	77106-2143	3
600	5	10	1	77106-2163	3
100	1	2,5	1	77106-6333	3
150	1	2,5	1	77106-6533	3
200	1	5	1	77106-6643	3
200	1	5	1	77106-6643	3
250	1	5	1	77106-6743	3
250	1	10	1	77106-6763	3
300	1	5	1	77106-6843	3
300	1	10	1	77106-6863	3
400	1	5	1	77106-6943	3
400	1	10	1	77106-6963	3
500	1	5	1	77106-7043	3
500	1	10	1	77106-7063	3
600	1	5	1	77106-7143	3
600	1	10	1	77106-7163	3



## Nízkonapěťové transformátory proudu

Další údaje v technické příloze od strany **336**



77108-1132

### PSA 315 Násuvné transformátory proudu

Primární přípojnice 30 x 10 mm, třída přesnosti 0,5

Primární proud v ampérech	Sekundární proud v ampérech	VA	Třída přesnosti	Obj.číslo	Bal.
75	5	2,5	0,5	<b>77108-1132</b>	3
100	5	2,5	0,5	<b>77108-1332</b>	3
150	5	5	0,5	<b>77108-1542</b>	3
200	5	10	0,5	<b>77108-1662</b>	3
250	5	10	0,5	<b>77108-1762</b>	3
300	5	15	0,5	<b>77108-1872</b>	3
400	5	15	0,5	<b>77108-1972</b>	3
75	1	2,5	0,5	<b>77108-6132</b>	3
100	1	2,5	0,5	<b>77108-6332</b>	3
150	1	5	0,5	<b>77108-6542</b>	3
200	1	10	0,5	<b>77108-6662</b>	3
250	1	10	0,5	<b>77108-6762</b>	3



77108-1343

### PSA 315 Násuvné transformátory proudu

Primární přípojnice 30 x 10 mm, třída přesnosti 1

Primární proud v ampérech	Sekundární proud v ampérech	VA	Třída přesnosti	Obj.číslo	Bal.
75	5	2,5	1	<b>77108-1133</b>	3
100	5	5	1	<b>77108-1343</b>	3
150	5	5	1	<b>77108-1543</b>	3
150	5	10	1	<b>77108-1563</b>	3
200	5	10	1	<b>77108-1663</b>	3
200	5	15	1	<b>77108-1673</b>	3
250	5	10	1	<b>77108-1763</b>	3
300	5	15	1	<b>77108-1873</b>	3
400	5	15	1	<b>77108-1973</b>	3
75	1	2,5	1	<b>77108-6133</b>	3
100	1	5	1	<b>77108-6343</b>	3
150	1	5	1	<b>77108-6543</b>	3
200	1	10	1	<b>77108-6663</b>	3
200	1	15	1	<b>77108-6673</b>	3
250	1	10	1	<b>77108-6763</b>	3
250	1	15	1	<b>77108-6773</b>	3



## Nízkonapěťové transformátory proudu

Další údaje v technické příloze od strany 336



77113-1632

### PSA 413 Násuvné transformátory proudu Primární přípojnice 40 x 12 mm, třída přesnosti 0,5

Primární proud v ampérech	Sekundární proud v ampérech	VA	Třída přesnosti	Obj.číslo	Bal.
200	5	2,5	0,5	77113-1632	3
250	5	2,5	0,5	77113-1732	3
250	5	5	0,5	77113-1742	3
300	5	5	0,5	77113-1842	3
400	5	2,5	0,5	77113-1932	3
400	5	5	0,5	77113-1942	3
500	5	5	0,5	77113-2042	3
600	5	5	0,5	77113-2142	3
750	5	5	0,5	77113-2242	3
800	5	5	0,5	77113-2342	3
200	1	2,5	0,5	77113-6632	3
250	1	2,5	0,5	77113-6732	3
250	1	5	0,5	77113-6742	3
300	1	5	0,5	77113-6842	3
400	1	5	0,5	77113-6942	3
500	1	5	0,5	77113-7042	3
600	1	5	0,5	77113-7142	3
750	1	5	0,5	77113-7242	3
800	1	5	0,5	77113-7342	3



77113-1633

### PSA 413 Násuvné transformátory proudu Primární přípojnice 40 x 12 mm, třída přesnosti 1

Primární proud v ampérech	Sekundární proud v ampérech	VA	Třída přesnosti	Obj.číslo	Bal.
150	5	2,5	1	77113-1533	3
200	5	2,5	1	77113-1633	3
200	5	5	1	77113-1643	3
250	5	5	1	77113-1733	3
250	5	5	1	77113-1743	3
300	5	5	1	77113-1843	3
300	5	7,5	1	77113-1853	3
400	5	5	1	77113-1943	3
400	5	10	1	77113-1963	3
500	5	5	1	77113-2043	3
500	5	10	1	77113-2063	3
600	5	5	1	77113-2143	3
600	5	10	1	77113-2163	3
750	5	5	1	77113-2243	3
750	5	10	1	77113-2263	3
800	5	5	1	77113-2343	3
800	5	10	1	77113-2363	3
150	1	2,5	1	77113-6533	3
200	1	2,5	1	77113-6633	3
200	1	4	1	77113-6643	3
250	1	2,5	1	77113-6733	3
250	1	5	1	77113-6743	3
300	1	5	1	77113-6843	3
300	1	7,5	1	77113-6853	3
400	1	5	1	77113-6943	3
400	1	10	1	77113-6963	3
500	1	5	1	77113-7043	3
500	1	10	1	77113-7063	3
600	1	5	1	77113-7143	3
600	1	10	1	77113-7163	3
750	1	5	1	77113-7243	3
750	1	10	1	77113-7263	3
800	1	5	1	77113-7343	3
800	1	10	1	77113-7363	3

## Nízkonapěťové transformátory proudu

Další údaje v technické příloze od strany **336**



### PSA 415 Násuvné transformátory proudu

Primární přípojnice 40 x 12 mm, třída přesnosti 0,5

Primární proud v ampérech	Sekundární proud v ampérech	VA	Třída přesnosti	Obj.číslo	Bal.
600	5	10	0,5	<b>77111-2162</b>	3
800	5	10	0,5	<b>77111-2362</b>	3

77111-2163



### PSA 415 Násuvné transformátory proudu

Primární přípojnice 40 x 12 mm, třída přesnosti 1

Primární proud v ampérech	Sekundární proud v ampérech	VA	Třída přesnosti	Obj.číslo	Bal.
150	5	5	1	<b>77111-1543</b>	3
200	5	10	1	<b>77111-1663</b>	3
250	5	10	1	<b>77111-1763</b>	3
300	5	10	1	<b>77111-1863</b>	3
150	1	5	1	<b>77111-6543</b>	3
200	1	10	1	<b>77111-6663</b>	3
250	1	10	1	<b>77111-6763</b>	3
300	1	10	1	<b>77111-6863</b>	3

77111-1543

## Nízkonapěťové transformátory proudu

Další údaje v technické příloze od strany 336



77115-1742

### PSA 513 Násuvné transformátory proudu

Primární přípojnice 50 x 12 mm, třída přesnosti 0,5

Primární proud v ampérech	Sekundární proud v ampérech	VA	Třída přesnosti	Obj.číslo	Bal.
250	5	5	0,5	77115-1742	3
300	5	5	0,5	77115-1842	3
400	5	5	0,5	77115-1942	3
500	5	5	0,5	77115-2042	3
600	5	5	0,5	77115-2142	3
750	5	5	0,5	77115-2242	3
750	5	10	0,5	77115-2262	3
800	5	5	0,5	77115-2342	3
800	5	10	0,5	77115-2362	3
1000	5	5	0,5	77115-2442	3
1000	5	10	0,5	77115-2462	3
1000	5	15	0,5	77115-2472	3
1200	5	10	0,5	77115-2562	3
1200	5	15	0,5	77115-2572	3
1250	5	10	0,5	77115-2662	3
1250	5	15	0,5	77115-2672	3
250	1	5	0,5	77115-6742	3
300	1	5	0,5	77115-6842	3
400	1	5	0,5	77115-6942	3
500	1	5	0,5	77115-7042	3
600	1	5	0,5	77115-7142	3
750	1	5	0,5	77115-7242	3
800	1	10	0,5	77115-7362	3
1000	1	10	0,5	77115-7462	3
1200	1	10	0,5	77115-7562	3
1250	1	10	0,5	77115-7662	3

## Nízkonapěťové transformátory proudu

Další údaje v technické příloze od strany 336



77115-2663

### PSA 513 Násuvné transformátory proudu

#### Primární přípojnice 50 x 12 mm, třída přesnosti 1

Primární proud v ampérech	Sekundární proud v ampérech	VA	Třída přesnosti	Obj.číslo	Bal.
200	5	5	1	77115-1643	3
250	5	5	1	77115-1743	3
250	5	10	1	77115-1763	3
300	5	5	1	77115-1843	3
300	5	10	1	77115-1863	3
400	5	5	1	77115-1943	3
400	5	10	1	77115-1963	3
400	5	15	1	77115-1973	3
500	5	5	1	77115-2043	3
500	5	10	1	77115-2063	3
500	5	15	1	77115-2073	3
600	5	5	1	77115-2143	3
600	5	10	1	77115-2163	3
600	5	15	1	77115-2173	3
750	5	5	1	77115-2243	3
750	5	10	1	77115-2263	3
750	5	15	1	77115-2273	3
800	5	5	1	77115-2343	3
800	5	10	1	77115-2363	3
800	5	15	1	77115-2373	3
1000	5	5	1	77115-2443	3
1000	5	10	1	77115-2463	3
1000	5	15	1	77115-2473	3
1200	5	5	1	77115-2543	3
1200	5	10	1	77115-2563	3
1200	5	15	1	77115-2573	3
1250	5	5	1	77115-2643	3
1250	5	10	1	77115-2663	3
1250	5	15	1	77115-2673	3
200	1	5	1	77115-6643	3
250	1	5	1	77115-6743	3
300	1	5	1	77115-6843	3
300	1	10	1	77115-6863	3
400	1	5	1	77115-6943	3
400	1	10	1	77115-6963	3
500	1	10	1	77115-7063	3
600	1	5	1	77115-7143	3
600	1	10	1	77115-7163	3
750	1	5	1	77115-7243	3
750	1	10	1	77115-7263	3
800	1	5	1	77115-7343	3
800	1	10	1	77115-7363	3
1000	1	5	1	77115-7443	3
1000	1	10	1	77115-7463	3
1200	1	10	1	77115-7563	3
1250	1	10	1	77115-7663	3

## Nízkonapěťové transformátory proudu

Další údaje v technické příloze od strany 336



77119-1942

### PSA 613 Násuvné transformátory proudu

Primární přípojnice 60 x 10 mm, třída přesnosti 0,5

Primární proud v ampérech	Sekundární proud v ampérech	VA	Třída přesnosti	Obj.číslo	Bal.
400	5	5	0,5	77119-1942	3
400	5	10	0,5	77119-1962	3
500	5	5	0,5	77119-2042	3
500	5	10	0,5	77119-2062	3
600	5	5	0,5	77119-2142	3
600	5	10	0,5	77119-2162	3
750	5	5	0,5	77119-2242	3
750	5	10	0,5	77119-2262	3
800	5	5	0,5	77119-2342	3
800	5	10	0,5	77119-2362	3
1000	5	5	0,5	77119-2442	3
1000	5	10	0,5	77119-2462	3
1200	5	5	0,5	77119-2542	3
1200	5	10	0,5	77119-2562	3
1250	5	5	0,5	77119-2642	3
1250	5	10	0,5	77119-2662	3
1500	5	5	0,5	77119-2742	3
1500	5	10	0,5	77119-2762	3
1600	5	5	0,5	77119-2842	3
1600	5	10	0,5	77119-2862	3
400	1	5	0,5	77119-6942	3
500	1	5	0,5	77119-7042	3
600	1	5	0,5	77119-7142	3
750	1	5	0,5	77119-7242	3
800	1	5	0,5	77119-7342	3
1000	1	5	0,5	77119-7442	3
1200	1	5	0,5	77119-7542	3
1250	1	5	0,5	77119-7642	3
1500	1	5	0,5	77119-7742	3
1600	1	5	0,5	77119-7842	3

## Nízkonapěťové transformátory proudu

Další údaje v technické příloze od strany 336



77119-2773

### PSA 613 Násuvné transformátory proudu

#### Primární přípojnice 60 x 10 mm, třída přesnosti 1

Primární proud v ampérech	Sekundární proud v ampérech	VA	Třída přesnosti	Obj.číslo	Bal.
400	5	5	1	77119-1943	3
400	5	10	1	77119-1963	3
400	5	15	1	77119-1973	3
500	5	5	1	77119-2043	3
500	5	10	1	77119-2063	3
500	5	15	1	77119-2073	3
600	5	5	1	77119-2143	3
600	5	10	1	77119-2163	3
600	5	15	1	77119-2173	3
750	5	10	1	77119-2263	3
750	5	15	1	77119-2273	3
800	5	5	1	77119-2343	3
800	5	10	1	77119-2363	3
800	5	15	1	77119-2373	3
1000	5	5	1	77119-2443	3
1000	5	10	1	77119-2463	3
1000	5	15	1	77119-2473	3
1200	5	5	1	77119-2543	3
1200	5	10	1	77119-2563	3
1200	5	15	1	77119-2573	3
1250	5	5	1	77119-2643	3
1250	5	10	1	77119-2663	3
1250	5	15	1	77119-2673	3
1500	5	5	1	77119-2743	3
1500	5	10	1	77119-2763	3
1500	5	15	1	77119-2773	3
1600	5	5	1	77119-2843	3
1600	5	10	1	77119-2863	3
1600	5	15	1	77119-2873	3
400	1	10	1	77119-6963	3
500	1	10	1	77119-7063	3
600	1	10	1	77119-7163	3
750	1	10	1	77119-7263	3
800	1	10	1	77119-7363	3
1000	1	10	1	77119-7463	3
1200	1	10	1	77119-7563	3
1250	1	10	1	77119-7663	3
1500	1	10	1	77119-7763	3
1600	1	10	1	77119-7863	3

## Nízkonapěťové transformátory proudu

Další údaje v technické příloze od strany 336



77121-1942

### PSA 633 Násuvné transformátory proudu

Primární přípojnice 60 x 30 mm, třída přesnosti 0,5

Primární proud v ampérech	Sekundární proud v ampérech	VA	Třída přesnosti	Obj.číslo	Bal.
800	5	10	0,5	77121-2362	3
1000	5	10	0,5	77121-2462	3
1200	5	10	0,5	77121-2562	3
1250	5	10	0,5	77121-2662	3
1500	5	10	0,5	77121-2762	3
1600	5	10	0,5	77121-2862	3
800	1	10	0,5	77121-7362	3
1000	1	10	0,5	77121-7462	3
1200	1	10	0,5	77121-7562	3
1250	1	10	0,5	77121-7662	3
1500	1	10	0,5	77121-7762	3
1600	1	10	0,5	77121-7862	3



77121-2473

### PSA 633 Násuvné transformátory proudu

Primární přípojnice 60 x 30 mm, třída přesnosti 1

Primární proud v ampérech	Sekundární proud v ampérech	VA	Třída přesnosti	Obj.číslo	Bal.
800	5	10	1	77121-2363	3
800	5	15	1	77121-2373	3
1000	5	10	1	77121-2463	3
1000	5	15	1	77121-2473	3
1200	5	10	1	77121-2563	3
1200	5	15	1	77121-2573	3
1250	5	10	1	77121-2663	3
1250	5	15	1	77121-2673	3
1500	5	10	1	77121-2763	3
1500	5	15	1	77121-2773	3
1600	5	10	1	77121-2863	3
1600	5	15	1	77121-2873	3
800	1	10	1	77121-7363	3
800	1	15	1	77121-7373	3
1000	1	10	1	77121-7463	3
1000	1	15	1	77121-7473	3
1200	1	10	1	77121-7563	3
1200	1	15	1	77121-7573	3
1250	1	10	1	77121-7663	3
1250	1	15	1	77121-7673	3
1500	1	10	1	77121-7763	3
1500	1	15	1	77121-7773	3
1600	1	10	1	77121-7863	3
1600	1	15	1	77121-7873	3



## Nízkonapěťové transformátory proudu

Další údaje v technické příloze od strany 336



77124-1942

### PSA 814 Násuvné transformátory proudu

Primární přípojnice 80 x 10 (60 x 30) mm, třída přesnosti 0,5

Primární proud v ampérech	Sekundární proud v ampérech	VA	Třída přesnosti	Obj.číslo	Bal.
400	5	5	0,5	77124-1942	3
500	5	5	0,5	77124-2042	3
500	5	10	0,5	77124-2062	3
600	5	10	0,5	77124-2162	3
600	5	15	0,5	77124-2172	3
800	5	10	0,5	77124-2362	3
800	5	15	0,5	77124-2372	3
1000	5	10	0,5	77124-2462	3
1000	5	15	0,5	77124-2472	3
1200	5	10	0,5	77124-2562	3
1200	5	15	0,5	77124-2572	3
1250	5	10	0,5	77124-2662	3
1250	5	15	0,5	77124-2672	3
1500	5	10	0,5	77124-2762	3
1500	5	15	0,5	77124-2772	3
1600	5	10	0,5	77124-2862	3
1600	5	15	0,5	77124-2872	3
2000	5	10	0,5	77124-2962	3
2000	5	15	0,5	77124-2972	3
400	1	10	0,5	77124-6962	3
500	1	10	0,5	77124-7062	3
600	1	10	0,5	77124-7162	3
800	1	10	0,5	77124-7362	3
1000	1	10	0,5	77124-7462	3
1200	1	10	0,5	77124-7562	3
1250	1	10	0,5	77124-7662	3
1500	1	10	0,5	77124-7762	3
1600	1	10	0,5	77124-7862	3
2000	1	10	0,5	77124-7962	3

## Nízkonapěťové transformátory proudu

Další údaje v technické příloze od strany 336



77124-2963

### PSA 814 Násuvné transformátory proudu

#### Primární přípojnice 80 x 10 (60 x 30) mm, třída přesnosti 1

Primární proud v ampérech	Sekundární proud v ampérech	VA	Třída přesnosti	Obj.číslo	Bal.
400	5	5	1	77124-1943	3
400	5	10	1	77124-1963	3
500	5	5	1	77124-2043	3
500	5	10	1	77124-2063	3
600	5	10	1	77124-2163	3
800	5	10	1	77124-2363	3
800	5	15	1	77124-2373	3
1000	5	10	1	77124-2463	3
1000	5	15	1	77124-2473	3
1200	5	10	1	77124-2563	3
1200	5	15	1	77124-2573	3
1250	5	10	1	77124-2663	3
1250	5	15	1	77124-2673	3
1500	5	10	1	77124-2763	3
1500	5	15	1	77124-2773	3
1600	5	10	1	77124-2863	3
2000	5	10	1	77124-2963	3
400	1	10	1	77124-6963	3
500	1	10	1	77124-7063	3
600	1	10	1	77124-7163	3
800	1	10	1	77124-7363	3
1000	1	10	1	77124-7463	3
1200	1	10	1	77124-7563	3
1250	1	10	1	77124-7663	3
1500	1	10	1	77124-7763	3
1600	1	10	1	77124-7863	3
2000	1	10	1	77124-7963	3

## Nízkonapěťové transformátory proudu

Další údaje v technické příloze od strany 336



77125-2572

### PSA 1034 Násuvné transformátory proudu

Primární přípojnice 2 x 100 x 10 (80 x 50) mm, třída přesnosti 0,5

Primární proud v ampérech	Sekundární proud v ampérech	VA	Třída přesnosti	Obj.číslo	Bal.
400	5	10	0,5	77125-1962	1
500	5	10	0,5	77125-2062	1
600	5	10	0,5	77125-2162	1
800	5	10	0,5	77125-2362	1
1000	5	10	0,5	77125-2462	1
1000	5	15	0,5	77125-2472	1
1200	5	10	0,5	77125-2562	1
1200	5	15	0,5	77125-2572	1
1250	5	10	0,5	77125-2662	1
1250	5	15	0,5	77125-2672	1
1500	5	10	0,5	77125-2762	1
1500	5	15	0,5	77125-2772	1
1600	5	10	0,5	77125-2862	1
1600	5	15	0,5	77125-2872	1
2000	5	10	0,5	77125-2962	1
2000	5	15	0,5	77125-2972	1
2500	5	10	0,5	77125-3162	1
2500	5	15	0,5	77125-3172	1
3000	5	10	0,5	77125-3262	1
3000	5	15	0,5	77125-3272	1
4000	5	10	0,5	77125-3362	1
4000	5	15	0,5	77125-3372	1
400	1	10	0,5	77125-6962	1
500	1	10	0,5	77125-7062	1
600	1	10	0,5	77125-7162	1
800	1	10	0,5	77125-7362	1
1000	1	10	0,5	77125-7462	1
1200	1	10	0,5	77125-7562	1
1200	1	15	0,5	77125-7572	1
1250	1	10	0,5	77125-7662	1
1250	1	15	0,5	77125-7672	1
1500	1	10	0,5	77125-7762	1
1500	1	15	0,5	77125-7772	1
1600	1	10	0,5	77125-7862	1
1600	1	15	0,5	77125-7872	1
2000	1	10	0,5	77125-7962	1
2000	1	15	0,5	77125-7972	1
2500	1	10	0,5	77125-8162	1
2500	1	15	0,5	77125-8172	1
3000	1	10	0,5	77125-8262	1
3000	1	15	0,5	77125-8272	1
4000	1	10	0,5	77125-8362	1
4000	1	15	0,5	77125-8372	1

## Nízkonapěťové transformátory proudu

Další údaje v technické příloze od strany 336



77125-2573

### PSA 1034 Násuvné transformátory proudu

Primární přípojnice 2 x 100 x 10 (80 x 50) mm, třída přesnosti 1

Primární proud v ampérech	Sekundární proud v ampérech	VA	Třída přesnosti	Obj.číslo	Bal.
400	5	10	1	77125-1963	1
500	5	10	1	77125-2063	1
600	5	10	1	77125-2163	1
1000	5	30	1	77125-2483	1
1200	5	10	1	77125-2563	1
1200	5	15	1	77125-2573	1
1200	5	30	1	77125-2583	1
1250	5	30	1	77125-2683	1
1500	5	30	1	77125-2783	1
1600	5	30	1	77125-2883	1
2000	5	30	1	77125-2983	1
2500	5	30	1	77125-3183	1
3000	5	30	1	77125-3283	1
4000	5	10	1	77125-3363	1
4000	5	15	1	77125-3373	1
400	1	10	1	77125-6963	1
500	1	10	1	77125-7063	1
600	1	10	1	77125-7163	1
800	1	10	1	77125-7363	1
800	1	15	1	77125-7373	1
1000	1	10	1	77125-7463	1
1000	1	15	1	77125-7473	1
1200	1	10	1	77125-7563	1
1200	1	15	1	77125-7573	1
1250	1	10	1	77125-7663	1
1250	1	15	1	77125-7673	1
1500	1	10	1	77125-7763	1
1500	1	15	1	77125-7773	1
1600	1	10	1	77125-7863	1
1600	1	15	1	77125-7873	1
2000	1	10	1	77125-7963	1
2000	1	15	1	77125-7973	1
2500	1	10	1	77125-8163	1
2500	1	15	1	77125-8173	1
3000	1	10	1	77125-8263	1
3000	1	15	1	77125-8273	1
4000	1	10	1	77125-8363	1
4000	1	15	1	77125-8373	1

## Nízkonapěťové transformátory proudu

Další údaje v technické příloze od strany 336



77127-2972

### PSA 1254 Násuvné transformátory proudu

Primární přípojnice 3 x 120 x 10 mm, třída přesnosti 0,5

Primární proud v ampérech	Sekundární proud v ampérech	VA	Třída přesnosti	Obj.číslo	Bal.
1000	5	10	0,5	77127-2462	1
1200	5	10	0,5	77127-2562	1
1250	5	10	0,5	77127-2662	1
1500	5	10	0,5	77127-2762	1
1600	5	10	0,5	77127-2862	1
2000	5	10	0,5	77127-2962	1
2500	5	10	0,5	77127-3162	1
3000	5	10	0,5	77127-3262	1
4000	5	10	0,5	77127-3362	1
5000	5	10	0,5	77127-3462	1
1000	1	10	0,5	77127-7462	1
1200	1	10	0,5	77127-7562	1
1250	1	10	0,5	77127-7662	1
1500	1	10	0,5	77127-7762	1
1600	1	10	0,5	77127-7862	1
2000	1	10	0,5	77127-7962	1
2500	1	10	0,5	77127-8162	1
3000	1	10	0,5	77127-8262	1
4000	1	10	0,5	77127-8362	1
5000	1	10	0,5	77127-8462	1



77127-2973

### PSA 1254 Násuvné transformátory proudu

Primární přípojnice 3 x 120 x 10 mm, třída přesnosti 1

Primární proud v ampérech	Sekundární proud v ampérech	VA	Třída přesnosti	Obj.číslo	Bal.
800	5	15	1	77127-2373	1
1000	5	15	1	77127-2473	1
1200	5	15	1	77127-2573	1
1250	5	15	1	77127-2673	1
1500	5	15	1	77127-2773	1
1600	5	15	1	77127-2873	1
2000	5	15	1	77127-2973	1
2500	5	15	1	77127-3173	1
3000	5	15	1	77127-3273	1
4000	5	15	1	77127-3373	1
800	1	15	1	77127-7373	1
1000	1	15	1	77127-7473	1
1200	1	15	1	77127-7573	1
1250	1	15	1	77127-7673	1
1500	1	15	1	77127-7773	1
1600	1	15	1	77127-7873	1
2000	1	15	1	77127-7973	1
2500	1	15	1	77127-8173	1
3000	1	15	1	77127-8273	1
4000	1	15	1	77127-8373	1
5000	1	15	1	77127-8473	1

## Nízkonapěťové transformátory proudu

Další údaje v technické příloze od strany **336**



77128-2862

### PSA 1274 Násuvné transformátory proudu

**Primární přípojnice 4 x 120 x 10 mm, třída přesnosti 0,5**

Primární proud v ampérech	Sekundární proud v ampérech	VA	Třída přesnosti	Obj.číslo	Bal.
1600	5	10	0,5	<b>77128-2862</b>	1
2000	5	10	0,5	<b>77128-2962</b>	1
2500	5	10	0,5	<b>77128-3162</b>	1
3000	5	10	0,5	<b>77128-3262</b>	1
4000	5	10	0,5	<b>77128-3362</b>	1
1600	1	10	0,5	<b>77128-7862</b>	1
2000	1	10	0,5	<b>77128-7962</b>	1
2500	1	10	0,5	<b>77128-8162</b>	1
3000	1	10	0,5	<b>77128-8262</b>	1
4000	1	10	0,5	<b>77128-8362</b>	1



77128-2863

### PSA 1274 Násuvné transformátory proudu

**Primární přípojnice 4 x 120 x 10 mm, třída přesnosti 1**

Primární proud v ampérech	Sekundární proud v ampérech	VA	Třída přesnosti	Obj.číslo	Bal.
1600	5	15	1	<b>77128-2873</b>	1
2000	5	15	1	<b>77128-2973</b>	1
2500	5	15	1	<b>77128-3173</b>	1
3000	5	15	1	<b>77128-3273</b>	1
4000	5	10	1	<b>77128-3363</b>	1
4000	5	15	1	<b>77128-3373</b>	1
5000	5	15	1	<b>77128-3473</b>	1
1600	1	15	1	<b>77128-7873</b>	1
2000	1	15	1	<b>77128-7973</b>	1
2500	1	15	1	<b>77128-8173</b>	1
3000	1	15	1	<b>77128-8273</b>	1
4000	1	15	1	<b>77128-8373</b>	1
5000	1	15	1	<b>77128-8473</b>	1

## Nízkonapěťové transformátory proudu

Další údaje v technické příloze od strany 336



77251-1322

### PSR 200 Transformátory proudu s kruhovým otvorem průměr 21 mm, třída přesnosti 0,5

Primární proud v ampérech	Sekundární proud v ampérech	VA	Třída přesnosti	Obj.číslo	Bal.
100	5	1,5	0,5	77251-1322	3
125	5	1,5	0,5	77251-1422	3
150	5	1,5	0,5	77251-1522	3
200	5	2,5	0,5	77251-1632	3
250	5	5	0,5	77251-1742	3
300	5	5	0,5	77251-1842	3
100	1	1,5	0,5	77251-6322	3
125	1	1,5	0,5	77251-6422	3
150	1	1,5	0,5	77251-6522	3
200	1	2,5	0,5	77251-6632	3
250	1	5	0,5	77251-6742	3
300	1	5	0,5	77251-6842	3



77251-0913

### PSR 200 Transformátory proudu s kruhovým otvorem průměr 21 mm, třída přesnosti 1

Primární proud v ampérech	Sekundární proud v ampérech	VA	Třída přesnosti	Obj.číslo	Bal.
50	5	1	1	77251-0913	3
60	5	1,5	1	77251-1023	3
75	5	2	1	77251-1193	3
80	5	1,5	1	77251-1223	3
80	5	2	1	77251-1293	3
100	5	2,5	1	77251-1333	3
125	5	2,5	1	77251-1433	3
150	5	2,5	1	77251-1533	3
200	5	5	1	77251-1643	3
250	5	5	1	77251-1733	3
250	5	5	1	77251-1743	3
300	5	5	1	77251-1843	3
50	1	1	1	77251-5913	3
60	1	1	1	77251-6013	3
60	1	1,5	1	77251-6023	3
75	1	2	1	77251-6193	3
80	1	2	1	77251-6293	3
100	1	2,5	1	77251-6333	3
125	1	2,5	1	77251-6433	3
150	1	2,5	1	77251-6533	3
200	1	2,5	1	77251-6633	3
250	1	5	1	77251-6743	3
300	1	5	1	77251-6843	3



## Nízkonapěťové transformátory proudu

Další údaje v technické příloze od strany 336



77252-1322

### PSR 200.1 Transformátory proudu s kruhovým otvorem průměr 21 mm, třída přesnosti 0,5

Primární proud v ampérech	Sekundární proud v ampérech	VA	Třída přesnosti	Obj.číslo	Bal.
100	5	1,5	0,5	77252-1322	3
125	5	1,5	0,5	77252-1422	3
150	5	2,5	0,5	77252-1532	3
200	5	2,5	0,5	77252-1632	3
250	5	5	0,5	77252-1742	3
300	5	5	0,5	77252-1842	3
100	1	1,5	0,5	77252-6322	3
125	1	1,5	0,5	77252-6422	3
150	1	2,5	0,5	77252-6532	3
200	1	2,5	0,5	77252-6632	3
250	1	5	0,5	77252-6742	3
300	1	5	0,5	77252-6842	3



77252-0913

### PSR 200.1 Transformátory proudu s kruhovým otvorem průměr 21 mm, třída přesnosti 1

Primární proud v ampérech	Sekundární proud v ampérech	VA	Třída přesnosti	Obj.číslo	Bal.
50	5	1	1	77252-0913	3
60	5	1,5	1	77252-1023	3
75	5	2	1	77252-1193	3
80	5	2	1	77252-1293	3
100	5	2,5	1	77252-1333	3
125	5	2,5	1	77252-1433	3
150	5	2,5	1	77252-1533	3
200	5	5	1	77252-1643	3
250	5	5	1	77252-1743	3
300	5	5	1	77252-1843	3
50	1	1	1	77252-5913	3
60	1	1,5	1	77252-6023	3
75	1	2	1	77252-6193	3
80	1	2	1	77252-6293	3
100	1	2,5	1	77252-6333	3
125	1	2,5	1	77252-6433	3
150	1	2,5	1	77252-6533	3
200	1	5	1	77252-6643	3
250	1	5	1	77252-6743	3
300	1	5	1	77252-6843	3

## Nízkonapěťové transformátory proudu

Další údaje v technické příloze od strany 336



77253-1432

### PSR 203 Transformátory proudu s kruhovým otvorem průměr 21 mm, třída přesnosti 0,5

Primární proud v ampérech	Sekundární proud v ampérech	VA	Třída přesnosti	Obj.číslo	Bal.
125	5	2,5	0,5	77253-1432	3
150	5	2,5	0,5	77253-1532	3
200	5	2,5	0,5	77253-1632	3
250	5	2,5	0,5	77253-1732	3
300	5	5	0,5	77253-1842	3
125	1	2,5	0,5	77253-6432	3
150	1	2,5	0,5	77253-6532	3
200	1	2,5	0,5	77253-6632	3
250	1	2,5	0,5	77253-6732	3
300	1	5	0,5	77253-6842	3



77253-1333

### PSR 203 Transformátory proudu s kruhovým otvorem průměr 21 mm, třída přesnosti 1

Primární proud v ampérech	Sekundární proud v ampérech	VA	Třída přesnosti	Obj.číslo	Bal.
75	5	2,5	1	77253-1133	3
80	5	2,5	1	77253-1233	3
100	5	2,5	1	77253-1333	3
125	5	2,5	1	77253-1433	3
150	5	5	1	77253-1543	3
200	5	5	1	77253-1643	3
250	5	5	1	77253-1743	3
300	5	5	1	77253-1843	3
75	1	2,5	1	77253-6133	3
80	1	2,5	1	77253-6233	3
100	1	2,5	1	77253-6333	3
125	1	2,5	1	77253-6433	3
150	1	5	1	77253-6543	3
200	1	5	1	77253-6643	3
250	1	5	1	77253-6743	3
300	1	5	1	77253-6843	3

## Nízkonapěťové transformátory proudu

Další údaje v technické příloze od strany 336



77254-0922

### PSR 205 Transformátory proudu s kruhovým otvorem průměr 21 mm, třída přesnosti 0,5

Primární proud v ampérech	Sekundární proud v ampérech	VA	Třída přesnosti	Obj.číslo	Bal.
50	5	1,5	0,5	77254-0922	3
60	5	1,5	0,5	77254-1022	3
75	5	1,5	0,5	77254-1122	3
80	5	2,5	0,5	77254-1232	3
100	5	2,5	0,5	77254-1332	3
125	5	5	0,5	77254-1442	3
150	5	5	0,5	77254-1542	3
200	5	5	0,5	77254-1642	3
250	5	5	0,5	77254-1742	3
300	5	5	0,5	77254-1842	3
50	1	1,5	0,5	77254-5922	3
60	1	1,5	0,5	77254-6022	3
75	1	1,5	0,5	77254-6122	3
80	1	2,5	0,5	77254-6232	3
100	1	2,5	0,5	77254-6332	3
125	1	5	0,5	77254-6442	3
150	1	5	0,5	77254-6542	3
200	1	5	0,5	77254-6642	3
250	1	5	0,5	77254-6742	3
300	1	5	0,5	77254-6842	3



77254-0933

### PSR 205 Transformátory proudu s kruhovým otvorem průměr 21 mm, třída přesnosti 1

Primární proud v ampérech	Sekundární proud v ampérech	VA	Třída přesnosti	Obj.číslo	Bal.
50	5	2,5	1	77254-0933	3
60	5	2,5	1	77254-1033	3
75	5	2,5	1	77254-1133	3
80	5	5	1	77254-1243	3
100	5	5	1	77254-1343	3
125	5	5	1	77254-1443	3
150	5	10	1	77254-1563	3
200	5	10	1	77254-1663	3
250	5	10	1	77254-1763	3
300	5	10	1	77254-1863	3
50	1	2,5	1	77254-5933	3
60	1	2,5	1	77254-6033	3
75	1	2,5	1	77254-6133	3
80	1	5	1	77254-6243	3
100	1	5	1	77254-6343	3
125	1	5	1	77254-6443	3
150	1	5	1	77254-6543	3
200	1	5	1	77254-6643	3
250	1	5	1	77254-6743	3
300	1	5	1	77254-6843	3

## Nízkonapěťové transformátory proudu

Další údaje v technické příloze od strany 336



77255-1332

### PSR 253 Transformátory proudu s kruhovým otvorem

průměr 22,5 mm, třída přesnosti 0,5

Primární proud v ampérech	Sekundární proud v ampérech	VA	Třída přesnosti	Obj.číslo	Bal.
75	5	1,5	0,5	77255-1122	3
80	5	1,5	0,5	77255-1222	3
100	5	2,5	0,5	77255-1332	3
125	5	2,5	0,5	77255-1432	3
150	5	2,5	0,5	77255-1532	3
200	5	5	0,5	77255-1642	3
250	5	5	0,5	77255-1742	3
300	5	5	0,5	77255-1842	3
400	5	5	0,5	77255-1942	3
500	5	5	0,5	77255-2042	3
600	5	5	0,5	77255-2142	3
75	1	1,5	0,5	77255-6122	3
80	1	1,5	0,5	77255-6222	3
100	1	2,5	0,5	77255-6332	3
125	1	2,5	0,5	77255-6432	3
150	1	2,5	0,5	77255-6532	3
200	1	5	0,5	77255-6642	3
250	1	5	0,5	77255-6742	3
300	1	5	0,5	77255-6842	3
400	1	5	0,5	77255-6942	3
500	1	5	0,5	77255-7042	3
600	1	5	0,5	77255-7142	3



77255-1743

### PSR 253 Transformátory proudu s kruhovým otvorem

průměr 22,5 mm, třída přesnosti 1

Primární proud v ampérech	Sekundární proud v ampérech	VA	Třída přesnosti	Obj.číslo	Bal.
50	5	1,5	1	77255-0923	3
60	5	2,5	1	77255-1033	3
75	5	2,5	1	77255-1133	3
80	5	2,5	1	77255-1233	3
100	5	5	1	77255-1343	3
125	5	5	1	77255-1443	3
150	5	5	1	77255-1543	3
200	5	5	1	77255-1643	3
250	5	5	1	77255-1743	3
300	5	5	1	77255-1843	3
400	5	5	1	77255-1943	3
500	5	5	1	77255-2043	3
600	5	5	1	77255-2143	3
50	1	1,5	1	77255-5923	3
60	1	2,5	1	77255-6033	3
75	1	2,5	1	77255-6133	3
80	1	2,5	1	77255-6233	3
100	1	5	1	77255-6343	3
125	1	5	1	77255-6443	3
150	1	5	1	77255-6543	3
200	1	5	1	77255-6643	3
250	1	5	1	77255-6743	3
250	1	10	1	77255-6763	3
300	1	5	1	77255-6843	3
400	1	5	1	77255-6943	3
500	1	5	1	77255-7043	3
600	1	5	1	77255-7143	3

## Nízkonapěťové transformátory proudu

Další údaje v technické příloze od strany 336



77256-1742

### PSR 253/30 Transformátory proudu s kruhovým otvorem průměr 30 mm, třída přesnosti 0,5

Primární proud v ampérech	Sekundární proud v ampérech	VA	Třída přesnosti	Obj.číslo	Bal.
125	5	5	0,5	77256-1442	3
150	5	5	0,5	77256-1542	3
200	5	5	0,5	77256-1642	3
250	5	5	0,5	77256-1742	3
300	5	5	0,5	77256-1842	3
400	5	5	0,5	77256-1942	3
500	5	5	0,5	77256-2042	3
600	5	5	0,5	77256-2142	3
125	1	5	0,5	77256-6442	3
150	1	5	0,5	77256-6542	3
200	1	5	0,5	77256-6642	3
250	1	5	0,5	77256-6742	3
300	1	5	0,5	77256-6842	3
400	1	5	0,5	77256-6942	3
500	1	5	0,5	77256-7042	3
600	1	5	0,5	77256-7142	3
250	1	5	0,5	77256-6742	3



77256-1743

### PSR 253/30 Transformátory proudu s kruhovým otvorem průměr 30 mm, třída přesnosti 1

Primární proud v ampérech	Sekundární proud v ampérech	VA	Třída přesnosti	Obj.číslo	Bal.
125	5	5	1	77256-1443	3
150	5	5	1	77256-1543	3
200	5	5	1	77256-1643	3
250	5	5	1	77256-1743	3
300	5	5	1	77256-1843	3
400	5	5	1	77256-1943	3
500	5	5	1	77256-2043	3
600	5	5	1	77256-2143	3
1000	5	2,5	1	77256-2433	3
125	1	5	1	77256-6443	3
150	1	5	1	77256-6543	3
200	1	5	1	77256-6643	3
250	1	5	1	77256-6743	3
300	1	5	1	77256-6843	3
400	1	5	1	77256-6943	3
500	1	5	1	77256-7043	3
600	1	5	1	77256-7143	3

## Nízkonapěťové transformátory proudu

Další údaje v technické příloze od strany 336



77362-0242

**PSW 55**
**Závitové transformátory proudu, třída přesnosti 0,5**

Primární proud v ampérech	Sekundární proud v ampérech	VA	Třída přesnosti	Obj.číslo	Bal.
5	5	5	0,5	77362-0242	1
10	5	5	0,5	77362-0342	1
15	5	5	0,5	77362-0442	1
20	5	5	0,5	77362-0542	1
25	5	5	0,5	77362-0642	1
30	5	5	0,5	77362-0742	1
40	5	5	0,5	77362-0842	1
5	1	5	0,5	77362-5142	1
5	1	5	0,5	77362-5242	1
15	1	5	0,5	77362-5342	1
20	1	5	0,5	77362-5442	1
25	1	5	0,5	77362-5542	1
30	1	5	0,5	77362-5742	1
40	1	5	0,5	77362-5842	1



77362-0243

**PSW 55**
**Závitové transformátory proudu, třída přesnosti 1**

Primární proud v ampérech	Sekundární proud v ampérech	VA	Třída přesnosti	Obj.číslo	Bal.
5	5	5	1	77362-0243	1
5	5	10	1	77362-0263	1
10	5	5	1	77362-0343	1
10	5	10	1	77362-0363	1
15	5	5	1	77362-0443	1
15	5	10	1	77362-0463	1
20	5	5	1	77362-0543	1
20	5	10	1	77362-0563	1
25	5	5	1	77362-0643	1
25	5	10	1	77362-0663	1
30	5	5	1	77362-0743	1
30	5	10	1	77362-0763	1
40	5	5	1	77362-0843	1
40	5	10	1	77362-0863	1
5	1	5	1	77362-5143	1
5	1	10	1	77362-5163	1
5	1	5	1	77362-5243	1
5	1	10	1	77362-5263	1
15	1	5	1	77362-5343	1
15	1	10	1	77362-5363	1
20	1	5	1	77362-5443	1
20	1	10	1	77362-5463	1
25	1	5	1	77362-5543	1
25	1	10	1	77362-5563	1
30	1	5	1	77362-5743	1
30	1	10	1	77362-5763	1
40	1	5	1	77362-5843	1
40	1	10	1	77362-5863	1

## Nízkonapěťové transformátory proudu

Další údaje v technické příloze od strany 336



77364-6043

### PSW 70

#### Závitové transformátory proudu, třída přesnosti 0,5

Primární proud v ampérech	Sekundární proud v ampérech	VA	Třída přesnosti	Obj.číslo	Bal.
25	5	5	0,5	<b>77364-0642</b>	1
30	5	5	0,5	<b>77364-0742</b>	1
40	5	5	0,5	<b>77364-0842</b>	1
50	5	5	0,5	<b>77364-0942</b>	1
60	5	5	0,5	<b>77364-1042</b>	1
75	5	5	0,5	<b>77364-1142</b>	1
80	5	5	0,5	<b>77364-1242</b>	1
100	5	5	0,5	<b>77364-1342</b>	1
125	5	5	0,5	<b>77364-1442</b>	1
150	5	5	0,5	<b>77364-1542</b>	1
200	5	5	0,5	<b>77364-1642</b>	1
25	1	5	0,5	<b>77364-5542</b>	1
30	1	5	0,5	<b>77364-5742</b>	1
40	1	5	0,5	<b>77364-5842</b>	1
50	1	5	0,5	<b>77364-5942</b>	1
60	1	5	0,5	<b>77364-6042</b>	1
75	1	5	0,5	<b>77364-6142</b>	1
80	1	5	0,5	<b>77364-6242</b>	1
100	1	5	0,5	<b>77364-6342</b>	1
125	1	5	0,5	<b>77364-6442</b>	1
150	1	5	0,5	<b>77364-6542</b>	1
200	1	5	0,5	<b>77364-6642</b>	1



## Nízkonapěťové transformátory proudu

Další údaje v technické příloze od strany 336



77364-0843

### PSW 70

#### Závítové transformátory proudu, třída přesnosti 1

Primární proud v ampérech	Sekundární proud v ampérech	VA	Třída přesnosti	Obj.číslo	Bal.
25	5	5	1	77364-0643	1
25	5	10	1	77364-0663	1
30	5	5	1	77364-0743	1
30	5	10	1	77364-0763	1
40	5	5	1	77364-0843	1
40	5	10	1	77364-0863	1
50	5	5	1	77364-0943	1
50	5	10	1	77364-0963	1
60	5	5	1	77364-1043	1
60	5	10	1	77364-1063	1
75	5	5	1	77364-1143	1
75	5	10	1	77364-1163	1
80	5	5	1	77364-1243	1
80	5	10	1	77364-1263	1
100	5	5	1	77364-1343	1
100	5	10	1	77364-1363	1
125	5	5	1	77364-1443	1
125	5	10	1	77364-1463	1
150	5	5	1	77364-1543	1
150	5	10	1	77364-1563	1
200	5	5	1	77364-1643	1
200	5	10	1	77364-1663	1
25	1	5	1	77364-5543	1
25	1	10	1	77364-5563	1
30	1	5	1	77364-5743	1
30	1	10	1	77364-5763	1
40	1	5	1	77364-5843	1
40	1	10	1	77364-5863	1
50	1	5	1	77364-5943	1
50	1	10	1	77364-5963	1
60	1	5	1	77364-6043	1
60	1	10	1	77364-6063	1
75	1	5	1	77364-6143	1
75	1	10	1	77364-6163	1
80	1	5	1	77364-6243	1
80	1	10	1	77364-6263	1
100	1	5	1	77364-6343	1
100	1	10	1	77364-6363	1
125	1	5	1	77364-6443	1
125	1	10	1	77364-6463	1
150	1	5	1	77364-6543	1
150	1	10	1	77364-6563	1
200	1	5	1	77364-6643	1
200	1	10	1	77364-6663	1

## Nízkonapěťové transformátory proudu

Další údaje v technické příloze od strany 336



77470-3442

### PSS 2

#### Součtové transformátory proudu

pro 2 proudové obvody, třída přesnosti 0,5

Primární proud v ampérech	Sekundární proud v ampérech	VA	Třída přesnosti	Obj.číslo	Bal.
2x5	5	5	0,5	<b>77470-3442</b>	1
2x5	5	10	0,5	<b>77470-3462</b>	1
2x5	5	15	0,5	<b>77470-3472</b>	1
2x1	5	10	0,5	<b>77470-3962</b>	1
2x1	5	15	0,5	<b>77470-3972</b>	1
2x5	1	5	0,5	<b>77470-8742</b>	1
2x5	1	10	0,5	<b>77470-8762</b>	1
2x5	1	15	0,5	<b>77470-8772</b>	1
2x1	1	5	0,5	<b>77470-8942</b>	1
2x1	1	10	0,5	<b>77470-8962</b>	1
2x1	1	15	0,5	<b>77470-8972</b>	1



77470-3443

### PSS 2

#### Součtové transformátory proudu

pro 2 proudové obvody, třída přesnosti 1

Primární proud v ampérech	Sekundární proud v ampérech	VA	Třída přesnosti	Obj.číslo	Bal.
2x5	5	5	1	<b>77470-3443</b>	1
2x5	5	10	1	<b>77470-3463</b>	1
2x5	5	15	1	<b>77470-3473</b>	1
2x1	5	10	1	<b>77470-3963</b>	1
2x1	5	15	1	<b>77470-3973</b>	1
2x5	1	5	1	<b>77470-8743</b>	1
2x5	1	10	1	<b>77470-8763</b>	1
2x5	1	15	1	<b>77470-8773</b>	1
2x1	1	5	1	<b>77470-8943</b>	1
2x1	1	10	1	<b>77470-8963</b>	1
2x1	1	15	1	<b>77470-8973</b>	1

## Nízkonapěťové transformátory proudu

Další údaje v technické příloze od strany 336

### PGSU

#### Součtové transformátory proudu

pro 3-10 proudových obvodů, třída přesnosti 0,5

Primární proud v ampérech	Sekundární proud v ampérech	VA	Třída přesnosti	Obj.číslo	Bal.
3 x 5 A	5 A	10	0,5	<b>77844-3562</b>	1
4 x 5 A	5 A	10	0,5	<b>77844-3662</b>	1
5 x 5 A	5 A	10	0,5	<b>77844-3762</b>	1
6 x 5 A	5 A	10	0,5	<b>77844-3862</b>	1
7 x 5 A	5 A	10	0,5	<b>77844-4662</b>	1
8 x 5 A	5 A	10	0,5	<b>77844-4762</b>	1
9 x 5 A	5 A	10	0,5	<b>77844-4862</b>	1
10 x 5 A	5 A	10	0,5	<b>77844-4962</b>	1
3 x 5 A	1 A	10	0,5	<b>77844-9062</b>	1
4 x 5 A	1 A	10	0,5	<b>77844-9162</b>	1
5 x 5 A	1 A	10	0,5	<b>77844-9262</b>	1
6 x 5 A	1 A	10	0,5	<b>77844-9362</b>	1
7 x 5 A	1 A	10	0,5	<b>77844-9462</b>	1
8 x 5 A	1 A	10	0,5	<b>77844-9762</b>	1
9 x 5 A	1 A	10	0,5	<b>77844-9862</b>	1
10 x 5 A	1 A	10	0,5	<b>77844-9962</b>	1

### PGSU

#### Součtové transformátory proudu

pro 3-10 proudových obvodů, třída přesnosti 1

Primární proud v ampérech	Sekundární proud v ampérech	VA	Třída přesnosti	Obj.číslo	Bal.
3 x 5 A	5 A	10	1	<b>77844-3563</b>	1
4 x 5 A	5 A	10	1	<b>77844-3663</b>	1
5 x 5 A	5 A	10	1	<b>77844-3763</b>	1
6 x 5 A	5 A	10	1	<b>77844-3863</b>	1
7 x 5 A	5 A	10	1	<b>77844-4663</b>	1
8 x 5 A	5 A	10	1	<b>77844-4763</b>	1
9 x 5 A	5 A	10	1	<b>77844-4863</b>	1
10 x 5 A	5 A	10	1	<b>77844-4963</b>	1
3 x 5 A	1 A	10	1	<b>77844-9063</b>	1
4 x 5 A	1 A	10	1	<b>77844-9163</b>	1
5 x 5 A	1 A	10	1	<b>77844-9263</b>	1
6 x 5 A	1 A	10	1	<b>77844-9363</b>	1
7 x 5 A	1 A	10	1	<b>77844-9463</b>	1
8 x 5 A	1 A	10	1	<b>77844-9763</b>	1
9 x 5 A	1 A	10	1	<b>77844-9863</b>	1
10 x 5 A	1 A	10	1	<b>77844-9963</b>	1

## Nízkonapěťové transformátory proudu

Další údaje v technické příloze od strany 336



77508-1132

**EPSA 315**
**Násuvné transformátory proudu, cejchovatelné**  
 Primární přípojnice 30 x 10 mm

Primární proud v ampérech	Sekundární proud v ampérech	VA	Třída přesnosti	Obj.číslo	Bal.
75	5	1,5	0,5	77508-1122	3
75	5	1,5	0,5s	77508-1126	3
75	5	2,5	0,5	77508-1132	3
100	5	1,5	0,2	77508-1321	3
100	5	1,5	0,5s	77508-1326	3
100	5	2,5	0,2	77508-1331	3
100	5	2,5	0,5	77508-1332	3
100	5	2,5	0,5s	77508-1336	3
125	5	1,5	0,2	77508-1421	3
125	5	2,5	0,2	77508-1431	3
125	5	2,5	0,5	77508-1432	3
125	5	2,5	0,5s	77508-1436	3
125	5	5	0,5	77508-1442	3
150	5	2,5	0,2	77508-1531	3
150	5	2,5	0,5	77508-1532	3
150	5	2,5	0,5s	77508-1536	3
150	5	5	0,2	77508-1541	3
150	5	5	0,5	77508-1542	3
150	5	5	0,5s	77508-1546	3
150	5	10	0,5	77508-1562	3
200	5	2,5	0,2	77508-1631	3
200	5	2,5	0,5	77508-1632	3
200	5	2,5	0,5s	77508-1636	3
200	5	5	0,2	77508-1641	3
200	5	5	0,5	77508-1642	3
200	5	5	0,5s	77508-1646	3
200	5	10	0,5	77508-1662	3
200	5	15	0,5	77508-1672	3
250	5	2,5	0,2	77508-1731	3
250	5	2,5	0,5	77508-1732	3
250	5	2,5	0,5s	77508-1736	3
250	5	5	0,2	77508-1741	3
250	5	5	0,5	77508-1742	3
250	5	5	0,5s	77508-1746	3
250	5	10	0,5	77508-1762	3
250	5	10	0,5s	77508-1766	3
250	5	15	0,5	77508-1772	3
300	5	2,5	0,2	77508-1831	3
300	5	2,5	0,5	77508-1832	3
300	5	2,5	0,5s	77508-1836	3
300	5	5	0,2	77508-1841	3
300	5	5	0,5	77508-1842	3
300	5	5	0,5s	77508-1846	3
300	5	10	0,5	77508-1862	3
300	5	10	0,5s	77508-1866	3
300	5	15	0,5	77508-1872	3
400	5	2,5	0,2	77508-1931	3
400	5	2,5	0,5	77508-1932	3
400	5	2,5	0,5s	77508-1936	3
400	5	5	0,2	77508-1941	3
400	5	5	0,5	77508-1942	3
400	5	5	0,5s	77508-1946	3

## Nízkonapěťové transformátory proudu

Další údaje v technické příloze od strany 336



77508-2032

### EP3A 315

#### Násuvné transformátory proudu, cejchovatelné

Primární přípojnice 30 x 10 mm

Primární proud v ampérech	Sekundární proud v ampérech	VA	Třída přesnosti	Obj.číslo	Bal.
400	5	10	0,2	77508-1961	3
400	5	10	0,5	77508-1962	3
400	5	10	0,5s	77508-1966	3
400	5	15	0,2	77508-1971	3
400	5	15	0,5	77508-1972	3
400	5	15	0,5s	77508-1976	3
500	5	2,5	0,2	77508-2031	3
500	5	2,5	0,5	77508-2032	3
500	5	2,5	0,5s	77508-2036	3
500	5	5	0,2	77508-2041	3
500	5	5	0,5	77508-2042	3
500	5	5	0,5s	77508-2046	3
500	5	10	0,2	77508-2061	3
500	5	10	0,5	77508-2062	3
500	5	10	0,5s	77508-2066	3
500	5	15	0,2	77508-2071	3
500	5	15	0,5	77508-2072	3
500	5	15	0,5s	77508-2076	3
600	5	2,5	0,2	77508-2131	3
600	5	2,5	0,5	77508-2132	3
600	5	2,5	0,5s	77508-2136	3
600	5	5	0,2	77508-2141	3
600	5	5	0,5	77508-2142	3
600	5	5	0,5s	77508-2146	3
600	5	10	0,2	77508-2161	3
600	5	10	0,5	77508-2162	3
600	5	10	0,5s	77508-2166	3
600	5	15	0,2	77508-2171	3
600	5	15	0,5	77508-2172	3
600	5	15	0,5s	77508-2176	3

## Nízkonapěťové transformátory proudu

Další údaje v technické příloze od strany 336



77511-2142

### EP5A 415

#### Násuvné transformátory proudu, cejchovatelné

Primární přípojnice 40 x 10 mm

Primární proud v ampérech	Sekundární proud v ampérech	VA	Třída přesnosti	Obj.číslo	Bal.
200	5	2,5	0,5	77511-1632	3
200	5	5	0,5	77511-1642	3
250	5	2,5	0,5	77511-1732	3
250	5	2,5	0,5s	77511-1736	3
250	5	5	0,5	77511-1742	3
250	5	5	0,5s	77511-1746	3
300	5	2,5	0,5	77511-1832	3
300	5	2,5	0,5s	77511-1836	3
300	5	5	0,5	77511-1842	3
300	5	5	0,5s	77511-1846	3
300	5	10	0,5	77511-1862	3
400	5	2,5	0,2	77511-1931	3
400	5	2,5	0,5	77511-1932	3
400	5	2,5	0,5s	77511-1936	3
400	5	5	0,2	77511-1941	3
400	5	5	0,5	77511-1942	3
400	5	5	0,5s	77511-1946	3
400	5	10	0,5	77511-1962	3
400	5	10	0,5s	77511-1966	3
500	5	2,5	0,2	77511-2031	3
500	5	2,5	0,5	77511-2032	3
500	5	2,5	0,5s	77511-2036	3
500	5	5	0,2	77511-2041	3
500	5	5	0,5	77511-2042	3
500	5	5	0,5s	77511-2046	3
500	5	10	0,5	77511-2062	3
500	5	10	0,5s	77511-2066	3
600	5	2,5	0,2	77511-2131	3
600	5	2,5	0,5	77511-2132	3
600	5	2,5	0,5s	77511-2136	3
600	5	5	0,2	77511-2141	3
600	5	5	0,5	77511-2142	3
600	5	5	0,5s	77511-2146	3
600	5	10	0,5	77511-2162	3
600	5	10	0,5s	77511-2166	3
600	5	15	0,5	77511-2172	3

## Nízkonapěťové transformátory proudu

Další údaje v technické příloze od strany 336



77509-2142

### EP5A 317.1

#### Násuvné transformátory proudu, cejchovatelné

Primární přípojnice 30 x 10 mm

Primární proud v ampérech	Sekundární proud v ampérech	VA	Třída přesnosti	Obj.číslo	Bal.
100	5	2,5	0,5	77509-1332	3
100	5	2,5	0,5s	77509-1336	3
100	5	5	0,5	77509-1342	3
100	5	9	0,2	77509-1391	3
125	5	2,5	0,5	77509-1432	3
125	5	2,5	0,5s	77509-1436	3
125	5	5	0,5	77509-1442	3
125	5	5	0,5s	77509-1446	3
125	5	9	0,2	77509-1491	3
150	5	2,5	0,2	77509-1531	3
150	5	2,5	0,5	77509-1532	3
150	5	2,5	0,5s	77509-1536	3
150	5	5	0,5	77509-1542	3
150	5	5	0,5s	77509-1546	3
200	5	2,5	0,2	77509-1631	3
200	5	2,5	0,5	77509-1632	3
200	5	2,5	0,5s	77509-1636	3
200	5	5	0,2	77509-1641	3
200	5	5	0,5	77509-1642	3
200	5	5	0,5s	77509-1646	3
200	5	10	0,5	77509-1662	3
200	5	10	0,5s	77509-1666	3
250	5	2,5	0,2	77509-1731	3
250	5	2,5	0,5	77509-1732	3
250	5	2,5	0,5s	77509-1736	3
250	5	5	0,2	77509-1741	3
250	5	5	0,5	77509-1742	3
250	5	5	0,5s	77509-1746	3
250	5	10	0,5	77509-1762	3
250	5	10	0,5s	77509-1766	3
300	5	2,5	0,2	77509-1831	3
300	5	2,5	0,5	77509-1832	3
300	5	2,5	0,5s	77509-1836	3
300	5	5	0,2	77509-1841	3
300	5	5	0,5	77509-1842	3
300	5	5	0,5s	77509-1846	3
300	5	10	0,5	77509-1862	3
300	5	10	0,5s	77509-1866	3
300	5	15	0,5s	77509-1876	3
400	5	2,5	0,2	77509-1931	3
400	5	2,5	0,5	77509-1932	3
400	5	2,5	0,5s	77509-1936	3
400	5	5	0,2	77509-1941	3
400	5	5	0,5	77509-1942	3
400	5	5	0,5s	77509-1946	3
400	5	10	0,5	77509-1962	3
400	5	10	0,5s	77509-1966	3
400	5	15	0,5s	77509-1976	3
500	5	2,5	0,2	77509-2031	3
500	5	2,5	0,5	77509-2032	3
500	5	2,5	0,5s	77509-2036	3
500	5	5	0,2	77509-2041	3

NW



## Nízkonapěťové transformátory proudu

Další údaje v technické příloze od strany **336**



77509-2142

### EPSA 317.1

#### Násuvné transformátory proudu, cejchovatelné

Primární přípojnice 30 x 10 mm

Primární proud v ampérech	Sekundární proud v ampérech	VA	Třída přesnosti	Obj.číslo	Bal.
500	5	5	0,5	<b>77509-2042</b>	3
500	5	5	0,5s	<b>77509-2046</b>	3
500	5	10	0,5	<b>77509-2062</b>	3
500	5	10	0,5s	<b>77509-2066</b>	3
500	5	15	0,5	<b>77509-2072</b>	3
500	5	15	0,5s	<b>77509-2076</b>	3
600	5	2,5	0,2	<b>77509-2131</b>	3
600	5	2,5	0,5	<b>77509-2132</b>	3
600	5	2,5	0,5s	<b>77509-2136</b>	3
600	5	5	0,2	<b>77509-2141</b>	3
600	5	5	0,5	<b>77509-2142</b>	3
600	5	5	0,5s	<b>77509-2146</b>	3
600	5	10	0,2	<b>77509-2161</b>	3
600	5	10	0,5	<b>77509-2162</b>	3
600	5	10	0,5s	<b>77509-2166</b>	3
600	5	15	0,5	<b>77509-2172</b>	3
600	5	15	0,5s	<b>77509-2176</b>	3

## Nízkonapěťové transformátory proudu

Další údaje v technické příloze od strany **336**



77510-1132

### EP SA 317.2

#### Násuvné transformátory proudu, cejchovatelné

Primární přípojnice 30 x 10 mm

Primární proud v ampérech	Sekundární proud v ampérech	VA	Třída přesnosti	Obj.číslo	Bal.
75	5	2,5	0,5	<b>77510-1132</b>	3
75	5	5	0,5	<b>77510-1142</b>	3
75	5	9	0,5	<b>77510-1192</b>	3
75	5	9	0,5s	<b>77510-1196</b>	3
100	5	2,5	0,2	<b>77510-1331</b>	3
100	5	5	0,5s	<b>77510-1346</b>	3
125	5	2,5	0,2	<b>77510-1431</b>	3
150	5	2,5	0,2	<b>77510-1531</b>	3
150	5	10	0,5	<b>77510-1562</b>	3
150	5	10	0,5s	<b>77510-1566</b>	3
200	5	10	0,2	<b>77510-1661</b>	3
200	5	15	0,5	<b>77510-1672</b>	3
200	5	15	0,5s	<b>77510-1676</b>	3
250	5	10	0,2	<b>77510-1761</b>	3
250	5	15	0,5	<b>77510-1772</b>	3
250	5	15	0,5s	<b>77510-1776</b>	3
300	5	10	0,2	<b>77510-1861</b>	3
300	5	15	0,5	<b>77510-1872</b>	3
400	5	10	0,2	<b>77510-1961</b>	3
400	5	15	0,5	<b>77510-1972</b>	3
500	5	10	0,2	<b>77510-2061</b>	3

## Nízkonapěťové transformátory proudu

Další údaje v technické příloze od strany 336



77512-1942

**EPSA 417.1**
**Násuvné transformátory proudu, cejchovatelné**

Primární přípojnice 40 x 12 mm

Primární proud v ampérech	Sekundární proud v ampérech	VA	Třída přesnosti	Obj.číslo	Bal.
150	5	2,5	0,5	77512-1532	3
150	5	2,5	0,5s	77512-1536	3
150	5	5	0,5s	77512-1546	3
150	5	9	0,5	77512-1592	3
200	5	2,5	0,2	77512-1631	3
200	5	2,5	0,5	77512-1632	3
200	5	2,5	0,5s	77512-1636	3
200	5	5	0,5s	77512-1646	3
250	5	2,5	0,2	77512-1731	3
250	5	2,5	0,5	77512-1732	3
250	5	2,5	0,5s	77512-1736	3
250	5	5	0,5	77512-1742	3
250	5	5	0,5s	77512-1746	3
250	5	10	0,5s	77512-1766	3
300	5	2,5	0,2	77512-1831	3
300	5	2,5	0,5	77512-1832	3
300	5	2,5	0,5s	77512-1836	3
300	5	5	0,2	77512-1841	3
300	5	5	0,5	77512-1842	3
300	5	5	0,5s	77512-1846	3
300	5	10	0,5	77512-1862	3
300	5	10	0,5s	77512-1866	3
400	5	2,5	0,2	77512-1931	3
400	5	2,5	0,5	77512-1932	3
400	5	2,5	0,5s	77512-1936	3
400	5	5	0,2	77512-1941	3
400	5	5	0,5	77512-1942	3
400	5	5	0,5s	77512-1946	3
400	5	10	0,5	77512-1962	3
400	5	10	0,5s	77512-1966	3
400	5	15	0,5s	77512-1976	3
500	5	2,5	0,2	77512-2031	3
500	5	2,5	0,5	77512-2032	3
500	5	2,5	0,5s	77512-2036	3
500	5	5	0,2	77512-2041	3
500	5	5	0,5	77512-2042	3
500	5	5	0,5s	77512-2046	3
500	5	10	0,5	77512-2062	3
500	5	10	0,5s	77512-2066	3
500	5	15	0,5s	77512-2076	3
600	5	2,5	0,2	77512-2131	3
600	5	2,5	0,5	77512-2132	3
600	5	2,5	0,5s	77512-2136	3
600	5	5	0,2	77512-2141	3
600	5	5	0,5	77512-2142	3
600	5	5	0,5s	77512-2146	3
600	5	10	0,5	77512-2162	3
600	5	10	0,5s	77512-2166	3
600	5	15	0,5	77512-2172	3
600	5	15	0,5s	77512-2176	3
750	5	2,5	0,2	77512-2231	3
750	5	2,5	0,5	77512-2232	3

## Nízkonapěťové transformátory proudu

Další údaje v technické příloze od strany 336



77512-1942

### EP5A 417.1

#### Násuvné transformátory proudu, cejchovatelné

Primární přípojnice 40 x 12 mm

Primární proud v ampérech	Sekundární proud v ampérech	VA	Třída přesnosti	Obj.číslo	Bal.
750	5	2,5	0,5s	77512-2236	3
750	5	5	0,2	77512-2241	3
750	5	5	0,5	77512-2242	3
750	5	5	0,5s	77512-2246	3
750	5	10	0,5	77512-2262	3
750	5	10	0,5s	77512-2266	3
750	5	15	0,5	77512-2272	3
750	5	15	0,5s	77512-2276	3
800	5	2,5	0,2	77512-2331	3
800	5	2,5	0,5	77512-2332	3
800	5	2,5	0,5s	77512-2336	3
800	5	5	0,2	77512-2341	3
800	5	5	0,5	77512-2342	3
800	5	5	0,5s	77512-2346	3
800	5	10	0,5	77512-2362	3
800	5	10	0,5s	77512-2366	3
800	5	15	0,5	77512-2372	3
800	5	15	0,5s	77512-2376	3
1000	5	2,5	0,2	77512-2431	3
1000	5	2,5	0,5	77512-2432	3
1000	5	2,5	0,5s	77512-2436	3
1000	5	5	0,2	77512-2441	3
1000	5	5	0,5	77512-2442	3
1000	5	5	0,5s	77512-2446	3
1000	5	10	0,2	77512-2461	3
1000	5	10	0,5	77512-2462	3
1000	5	10	0,5s	77512-2466	3
1000	5	15	0,5	77512-2472	3
1000	5	15	0,5s	77512-2476	3

## Nízkonapěťové transformátory proudu

Další údaje v technické příloze od strany 336



77514-1531

### EPSA 417.2

#### Násuvné transformátory proudu, cejchovatelné

Primární přípojnice 40 x 12 mm

Primární proud v ampérech	Sekundární proud v ampérech	VA	Třída přesnosti	Obj.číslo	Bal.
150	5	2,5	0,2	77514-1531	3
150	5	9	0,2	77514-1591	3
200	5	5	0,2	77514-1641	3
200	5	5	0,5	77514-1642	3
200	5	10	0,5	77514-1662	3
200	5	10	0,5s	77514-1666	3
250	5	10	0,2	77514-1761	3
250	5	15	0,2	77514-1771	3
250	5	15	0,5	77514-1772	3
300	5	10	0,2	77514-1861	3
300	5	15	0,2	77514-1871	3
300	5	15	0,5	77514-1872	3
300	5	15	0,5s	77514-1876	3
400	5	10	0,2	77514-1961	3
400	5	15	0,2	77514-1971	3
400	5	15	0,5	77514-1972	3
500	5	10	0,2	77514-2061	3
500	5	15	0,2	77514-2071	3
500	5	15	0,5	77514-2072	3
600	5	10	0,2	77514-2161	3
600	5	15	0,2	77514-2171	3
750	5	10	0,2	77514-2261	3
750	5	15	0,2	77514-2271	3
800	5	10	0,2	77514-2361	3
800	5	15	0,2	77514-2371	3
1000	5	15	0,2	77514-2471	3

## Nízkonapěťové transformátory proudu

Další údaje v technické příloze od strany 336



77517-1842

### EPSA 517.1

#### Násuvné transformátory proudu, cejchovatelné

Primární přípojnice 50 x 12 mm

Primární proud v ampérech	Sekundární proud v ampérech	VA	Třída přesnosti	Obj.číslo	Bal.
250	5	2,5	0,5	77517-1732	3
250	5	2,5	0,5s	77517-1736	3
250	5	5	0,5	77517-1742	3
250	5	5	0,5s	77517-1746	3
300	5	2,5	0,5	77517-1832	3
300	5	2,5	0,5s	77517-1836	3
300	5	5	0,5	77517-1842	3
300	5	5	0,5s	77517-1846	3
400	5	2,5	0,5	77517-1932	3
400	5	2,5	0,5s	77517-1936	3
400	5	5	0,5s	77517-1946	3
400	5	10	0,5s	77517-1966	3
500	5	2,5	0,2	77517-2031	3
500	5	2,5	0,5	77517-2032	3
500	5	2,5	0,5s	77517-2036	3
500	5	5	0,2	77517-2041	3
500	5	5	0,5	77517-2042	3
500	5	5	0,5s	77517-2046	3
500	5	10	0,5	77517-2062	3
500	5	10	0,5s	77517-2066	3
600	5	2,5	0,2	77517-2131	3
600	5	2,5	0,5	77517-2132	3
600	5	2,5	0,5s	77517-2136	3
600	5	5	0,2	77517-2141	3
600	5	5	0,5	77517-2142	3
600	5	5	0,5s	77517-2146	3
600	5	10	0,5	77517-2162	3
600	5	10	0,5s	77517-2166	3
750	5	2,5	0,5	77517-2232	3
750	5	2,5	0,5s	77517-2236	3
750	5	5	0,2	77517-2241	3
750	5	5	0,5	77517-2242	3
750	5	5	0,5s	77517-2246	3
750	5	10	0,5	77517-2262	3
750	5	10	0,5s	77517-2266	3
800	5	2,5	0,2	77517-2331	3
800	5	2,5	0,5	77517-2332	3
800	5	2,5	0,5s	77517-2336	3
800	5	5	0,2	77517-2341	3
800	5	5	0,5	77517-2342	3
800	5	5	0,5s	77517-2346	3
800	5	10	0,2	77517-2361	3
800	5	10	0,5	77517-2362	3
800	5	10	0,5s	77517-2366	3
1000	5	2,5	0,2	77517-2431	3
1000	5	2,5	0,5	77517-2432	3
1000	5	2,5	0,5s	77517-2436	3
1000	5	5	0,2	77517-2441	3
1000	5	5	0,5	77517-2442	3
1000	5	5	0,5s	77517-2446	3
1000	5	10	0,2	77517-2461	3
1000	5	10	0,5	77517-2462	3
1000	5	10	0,5s	77517-2466	3

## Nízkonapěťové transformátory proudu

Další údaje v technické příloze od strany **336**

### EPSA 517.2

#### Násuvné transformátory proudu, cejchovatelné

Primární přípojnice 50 x 12 mm

Primární proud v ampérech	Sekundární proud v ampérech	VA	Třída přesnosti	Obj.číslo	Bal.
200	5	2,5	0,2	<b>77518-1631</b>	3
200	5	2,5	0,5	<b>77518-1632</b>	3
200	5	5	0,5	<b>77518-1642</b>	3
200	5	9	0,2	<b>77518-1691</b>	3
250	5	2,5	0,2	<b>77518-1731</b>	3
250	5	9	0,2	<b>77518-1791</b>	3
300	5	2,5	0,2	<b>77518-1831</b>	3
300	5	10	0,5	<b>77518-1862</b>	3
300	5	10	0,5s	<b>77518-1866</b>	3
300	5	9	0,2	<b>77518-1891</b>	3
400	5	2,5	0,2	<b>77518-1931</b>	3
400	5	5	0,2	<b>77518-1941</b>	3
400	5	5	0,5	<b>77518-1942</b>	3
400	5	10	0,5	<b>77518-1962</b>	3
500	5	10	0,2	<b>77518-2061</b>	3
600	5	10	0,2	<b>77518-2161</b>	3
600	5	15	0,5	<b>77518-2172</b>	3
600	5	15	0,5s	<b>77518-2176</b>	3
750	5	10	0,2	<b>77518-2261</b>	3
750	5	15	0,5s	<b>77518-2276</b>	3
800	5	15	0,5	<b>77518-2372</b>	3
800	5	15	0,5s	<b>77518-2376</b>	3
1000	5	15	0,5	<b>77518-2472</b>	3
1000	5	15	0,5s	<b>77518-2476</b>	3

## Nízkonapěťové transformátory proudu

Další údaje v technické příloze od strany 336



77516-1831

### EP5A 514

#### Násuvné transformátory proudu, cejchovatelné

Primární přípojnice 50 x 12 mm

Primární proud v ampérech	Sekundární proud v ampérech	VA	Třída přesnosti	Obj.číslo	Bal.
300	5	2,5	0,2	77516-1831	3
300	5	5	0,2	77516-1841	3
300	5	5	0,5	77516-1842	3
300	5	5	0,5s	77516-1846	3
300	5	10	0,2	77516-1861	3
300	5	10	0,5	77516-1862	3
300	5	10	0,5s	77516-1866	3
300	5	15	0,5	77516-1872	3
300	5	15	0,5s	77516-1876	3
400	5	2,5	0,2	77516-1931	3
400	5	5	0,2	77516-1941	3
400	5	5	0,5	77516-1942	3
400	5	5	0,5s	77516-1946	3
400	5	10	0,2	77516-1961	3
400	5	10	0,5	77516-1962	3
400	5	10	0,5s	77516-1966	3
400	5	15	0,5	77516-1972	3
400	5	15	0,5s	77516-1976	3
500	5	5	0,2	77516-2041	3
500	5	5	0,5	77516-2042	3
500	5	5	0,5s	77516-2046	3
500	5	10	0,2	77516-2061	3
500	5	10	0,5	77516-2062	3
500	5	10	0,5s	77516-2066	3
500	5	15	0,5	77516-2072	3
500	5	15	0,5s	77516-2076	3
600	5	5	0,2	77516-2141	3
600	5	5	0,5	77516-2142	3
600	5	5	0,5s	77516-2146	3
600	5	10	0,2	77516-2161	3
600	5	10	0,5	77516-2162	3
600	5	10	0,5s	77516-2166	3
600	5	15	0,5	77516-2172	3
600	5	15	0,5s	77516-2176	3
600	5	30	0,5	77516-2182	3
600	5	30	0,5s	77516-2186	3
750	5	5	0,2	77516-2241	3
750	5	5	0,5	77516-2242	3
750	5	5	0,5s	77516-2246	3
750	5	10	0,2	77516-2261	3
750	5	10	0,5	77516-2262	3
750	5	10	0,5s	77516-2266	3
750	5	15	0,2	77516-2271	3
750	5	15	0,5	77516-2272	3
750	5	15	0,5s	77516-2276	3
750	5	30	0,5	77516-2282	3
750	5	30	0,5s	77516-2286	3
800	5	5	0,2	77516-2341	3
800	5	5	0,5	77516-2342	3
800	5	5	0,5s	77516-2346	3
800	5	10	0,2	77516-2361	3
800	5	10	0,5	77516-2362	3



## Nízkonapěťové transformátory proudu

Další údaje v technické příloze od strany 336



77516-2441

### EP5A 514

#### Násuvné transformátory proudu, cejchovatelné

Primární přípojnice 50 x 12 mm

Primární proud v ampérech	Sekundární proud v ampérech	VA	Třída přesnosti	Obj.číslo	Bal.
800	5	10	0,5s	77516-2366	3
800	5	15	0,2	77516-2371	3
800	5	15	0,5	77516-2372	3
800	5	15	0,5s	77516-2376	3
800	5	30	0,2	77516-2381	3
800	5	30	0,5	77516-2382	3
800	5	30	0,5s	77516-2386	3
1000	5	5	0,2	77516-2441	3
1000	5	5	0,5	77516-2442	3
1000	5	5	0,5s	77516-2446	3
1000	5	10	0,2	77516-2461	3
1000	5	10	0,5	77516-2462	3
1000	5	10	0,5s	77516-2466	3
1000	5	15	0,2	77516-2471	3
1000	5	15	0,5	77516-2472	3
1000	5	15	0,5s	77516-2476	3
1000	5	30	0,2	77516-2481	3
1000	5	30	0,5	77516-2482	3
1000	5	30	0,5s	77516-2486	3
1200	5	5	0,2	77516-2541	3
1200	5	5	0,5	77516-2542	3
1200	5	5	0,5s	77516-2546	3
1200	5	10	0,2	77516-2561	3
1200	5	10	0,5	77516-2562	3
1200	5	10	0,5s	77516-2566	3
1200	5	15	0,2	77516-2571	3
1200	5	15	0,5	77516-2572	3
1200	5	15	0,5s	77516-2576	3
1200	5	30	0,2	77516-2581	3
1200	5	30	0,5	77516-2582	3
1200	5	30	0,5s	77516-2586	3
1250	5	5	0,2	77516-2641	3
1250	5	5	0,5	77516-2642	3
1250	5	5	0,5s	77516-2646	3
1250	5	10	0,2	77516-2661	3
1250	5	10	0,5	77516-2662	3
1250	5	10	0,5s	77516-2666	3
1250	5	15	0,2	77516-2671	3
1250	5	15	0,5	77516-2672	3
1250	5	15	0,5s	77516-2676	3
1250	5	30	0,2	77516-2681	3
1250	5	30	0,5	77516-2682	3
1250	5	30	0,5s	77516-2686	3

## Nízkonapěťové transformátory proudu

Další údaje v technické příloze od strany 336



7522-1832

**EPSA 614**
**Násuvné transformátory proudu, cejchovatelné**

Primární přípojnice 60 x 10 mm

Primární proud v ampérech	Sekundární proud v ampérech	VA	Třída přesnosti	Obj.číslo	Bal.
300	5	2,5	0,5	77522-1832	3
300	5	2,5	0,5s	77522-1836	3
300	5	5	0,5	77522-1842	3
300	5	5	0,5s	77522-1846	3
400	5	2,5	0,2	77522-1931	3
400	5	2,5	0,5	77522-1932	3
400	5	2,5	0,5s	77522-1936	3
400	5	5	0,2	77522-1941	3
400	5	5	0,5	77522-1942	3
400	5	5	0,5s	77522-1946	3
400	5	10	0,5	77522-1962	3
400	5	10	0,5s	77522-1966	3
500	5	2,5	0,2	77522-2031	3
500	5	2,5	0,5	77522-2032	3
500	5	2,5	0,5s	77522-2036	3
500	5	5	0,2	77522-2041	3
500	5	5	0,5	77522-2042	3
500	5	5	0,5s	77522-2046	3
500	5	10	0,5	77522-2062	3
500	5	10	0,5s	77522-2066	3
600	5	5	0,2	77522-2141	3
600	5	5	0,5	77522-2142	3
600	5	5	0,5s	77522-2146	3
600	5	10	0,2	77522-2161	3
600	5	10	0,5	77522-2162	3
600	5	10	0,5s	77522-2166	3
600	5	15	0,5	77522-2172	3
600	5	15	0,5s	77522-2176	3
750	5	5	0,2	77522-2241	3
750	5	5	0,5	77522-2242	3
750	5	5	0,5s	77522-2246	3
750	5	10	0,2	77522-2261	3
750	5	10	0,5	77522-2262	3
750	5	10	0,5s	77522-2266	3
750	5	15	0,5	77522-2272	3
750	5	15	0,5s	77522-2276	3
800	5	5	0,2	77522-2341	3
800	5	5	0,5	77522-2342	3
800	5	5	0,5s	77522-2346	3
800	5	10	0,2	77522-2361	3
800	5	10	0,5	77522-2362	3
800	5	10	0,5s	77522-2366	3
800	5	15	0,5	77522-2372	3
800	5	15	0,5s	77522-2376	3
1000	5	5	0,2	77522-2441	3
1000	5	5	0,5	77522-2442	3
1000	5	5	0,5s	77522-2446	3
1000	5	10	0,2	77522-2461	3
1000	5	10	0,5	77522-2462	3
1000	5	10	0,5s	77522-2466	3
1000	5	15	0,5	77522-2472	3
1000	5	15	0,5s	77522-2476	3

## Nízkonapěťové transformátory proudu

Další údaje v technické příloze od strany 336



7522-2542

### EP614

#### Násuvné transformátory proudu, cejchovatelné

Primární přípojnice 60 x 10 mm

Primární proud v ampérech	Sekundární proud v ampérech	VA	Třída přesnosti	Obj.číslo	Bal.
1200	5	5	0,2	77522-2541	3
1200	5	5	0,5	77522-2542	3
1200	5	5	0,5s	77522-2546	3
1200	5	10	0,2	77522-2561	3
1200	5	10	0,5	77522-2562	3
1200	5	10	0,5s	77522-2566	3
1200	5	15	0,2	77522-2571	3
1200	5	15	0,5	77522-2572	3
1200	5	15	0,5s	77522-2576	3
1200	5	30	0,5	77522-2582	3
1200	5	30	0,5s	77522-2586	3
1250	5	5	0,2	77522-2641	3
1250	5	5	0,5	77522-2642	3
1250	5	5	0,5s	77522-2646	3
1250	5	10	0,2	77522-2661	3
1250	5	10	0,5	77522-2662	3
1250	5	10	0,5s	77522-2666	3
1250	5	15	0,2	77522-2671	3
1250	5	15	0,5	77522-2672	3
1250	5	15	0,5s	77522-2676	3
1250	5	30	0,2	77522-2681	3
1250	5	30	0,5	77522-2682	3
1250	5	30	0,5s	77522-2686	3
1500	5	5	0,2	77522-2741	3
1500	5	5	0,5	77522-2742	3
1500	5	5	0,5s	77522-2746	3
1500	5	10	0,2	77522-2761	3
1500	5	10	0,5	77522-2762	3
1500	5	10	0,5s	77522-2766	3
1500	5	15	0,2	77522-2771	3
1500	5	15	0,5	77522-2772	3
1500	5	15	0,5s	77522-2776	3
1500	5	30	0,2	77522-2781	3
1500	5	30	0,5	77522-2782	3
1500	5	30	0,5s	77522-2786	3

## Nízkonapěťové transformátory proudu

Další údaje v technické příloze od strany 336



77523-2032

### EP5A 634

#### Násuvné transformátory proudu, cejchovatelné

Primární přípojnice 60 x 30 mm

Primární proud v ampérech	Sekundární proud v ampérech	VA	Třída přesnosti	Obj.číslo	Bal.
400	5	2,5	0,2	77523-1931	3
400	5	2,5	0,5	77523-1932	3
400	5	2,5	0,5s	77523-1936	3
400	5	5	0,5	77523-1942	3
400	5	5	0,5s	77523-1946	3
500	5	2,5	0,2	77523-2031	3
500	5	2,5	0,5	77523-2032	3
500	5	2,5	0,5s	77523-2036	3
500	5	5	0,2	77523-2041	3
500	5	5	0,5	77523-2042	3
500	5	5	0,5s	77523-2046	3
500	5	10	0,5	77523-2062	3
500	5	10	0,5s	77523-2066	3
600	5	2,5	0,2	77523-2131	3
600	5	5	0,2	77523-2141	3
750	5	2,5	0,2	77523-2231	3
750	5	5	0,2	77523-2241	3
750	5	10	0,2	77523-2261	3
800	5	2,5	0,2	77523-2331	3
800	5	5	0,2	77523-2341	3
800	5	5	0,5	77523-2342	3
800	5	5	0,5s	77523-2346	3
800	5	10	0,2	77523-2361	3
800	5	10	0,5	77523-2362	3
800	5	10	0,5s	77523-2366	3
800	5	15	0,5	77523-2372	3
800	5	15	0,5s	77523-2376	3
1000	5	5	0,2	77523-2441	3
1000	5	5	0,5	77523-2442	3
1000	5	5	0,5s	77523-2446	3
1000	5	10	0,2	77523-2461	3
1000	5	10	0,5	77523-2462	3
1000	5	10	0,5s	77523-2466	3
1000	5	15	0,5	77523-2472	3
1000	5	15	0,5s	77523-2476	3
1000	5	30	0,5	77523-2482	3
1000	5	30	0,5s	77523-2486	3
1200	5	5	0,2	77523-2541	3
1200	5	5	0,5	77523-2542	3
1200	5	5	0,5s	77523-2546	3

## Nízkonapěťové transformátory proudu

Další údaje v technické příloze od strany 336

### EPSA 634

#### Násuvné transformátory proudu, cejchovatelné

Primární přípojnice 60 x 30 mm

Primární proud v ampérech	Sekundární proud v ampérech	VA	Třída přesnosti	Obj.číslo	Bal.
1200	5	10	0,2	77523-2561	3
1200	5	10	0,5	77523-2562	3
1200	5	10	0,5s	77523-2566	3
1200	5	15	0,5	77523-2572	3
1200	5	15	0,5s	77523-2576	3
1200	5	30	0,5	77523-2582	3
1200	5	30	0,5s	77523-2586	3
1250	5	5	0,2	77523-2641	3
1250	5	5	0,5	77523-2642	3
1250	5	5	0,5s	77523-2646	3
1250	5	10	0,2	77523-2661	3
1250	5	10	0,5	77523-2662	3
1250	5	10	0,5s	77523-2666	3
1250	5	15	0,2	77523-2671	3
1250	5	15	0,5	77523-2672	3
1250	5	15	0,5s	77523-2676	3
1250	5	30	0,5	77523-2682	3
1250	5	30	0,5s	77523-2686	3
1500	5	5	0,2	77523-2741	3
1500	5	5	0,5	77523-2742	3
1500	5	5	0,5s	77523-2746	3
1500	5	10	0,2	77523-2761	3
1500	5	10	0,5	77523-2762	3
1500	5	10	0,5s	77523-2766	3
1500	5	15	0,2	77523-2771	3
1500	5	15	0,5	77523-2772	3
1500	5	15	0,5s	77523-2776	3
1500	5	30	0,5	77523-2782	3
1500	5	30	0,5s	77523-2786	3
1600	5	5	0,2	77523-2841	3
1600	5	5	0,5	77523-2842	3
1600	5	5	0,5s	77523-2846	3
1600	5	10	0,2	77523-2861	3
1600	5	10	0,5	77523-2862	3
1600	5	10	0,5s	77523-2866	3
1600	5	15	0,2	77523-2871	3
1600	5	15	0,5	77523-2872	3
1600	5	15	0,5s	77523-2876	3
1600	5	30	0,5	77523-2882	3
1600	5	30	0,5s	77523-2886	3
2000	5	5	0,2	77523-2941	3
2000	5	5	0,5	77523-2942	3
2000	5	5	0,5s	77523-2946	3
2000	5	10	0,2	77523-2961	3
2000	5	10	0,5	77523-2962	3
2000	5	10	0,5s	77523-2966	3
2000	5	15	0,2	77523-2971	3
2000	5	15	0,5	77523-2972	3
2000	5	15	0,5s	77523-2976	3
2000	5	30	0,5	77523-2982	3
2000	5	30	0,5s	77523-2986	3

## Nízkonapěťové transformátory proudu

Další údaje v technické příloze od strany 336



77524-1932

### EPSA 814

#### Násuvné transformátory proudu, cejchovatelné

Primární přípojnice 80 x 10 mm

Primární proud v ampérech	Sekundární proud v ampérech	VA	Třída přesnosti	Obj.číslo	Bal.
400	5	2,5	0,5	77524-1932	3
400	5	2,5	0,5s	77524-1936	3
400	5	5	0,5	77524-1942	3
400	5	5	0,5s	77524-1946	3
500	5	2,5	0,2	77524-2031	3
500	5	2,5	0,5	77524-2032	3
500	5	2,5	0,5s	77524-2036	3
500	5	5	0,5	77524-2042	3
500	5	5	0,5s	77524-2046	3
600	5	2,5	0,2	77524-2131	3
600	5	2,5	0,5	77524-2132	3
600	5	2,5	0,5s	77524-2136	3
600	5	5	0,5	77524-2142	3
600	5	5	0,5s	77524-2146	3
600	5	10	0,5	77524-2162	3
750	5	2,5	0,2	77524-2231	3
750	5	2,5	0,5	77524-2232	3
750	5	2,5	0,5s	77524-2236	3
750	5	5	0,2	77524-2241	3
750	5	5	0,5	77524-2242	3
750	5	5	0,5s	77524-2246	3
750	5	10	0,5	77524-2262	3
750	5	10	0,5s	77524-2266	3
800	5	2,5	0,2	77524-2331	3
800	5	5	0,2	77524-2341	3
800	5	5	0,5	77524-2342	3
800	5	5	0,5s	77524-2346	3
800	5	10	0,5	77524-2362	3
800	5	10	0,5s	77524-2366	3
1000	5	2,5	0,2	77524-2431	3
1000	5	5	0,2	77524-2441	3
1000	5	5	0,5	77524-2442	3
1000	5	5	0,5s	77524-2446	3
1000	5	10	0,5	77524-2462	3
1000	5	10	0,5s	77524-2466	3
1000	5	15	0,5	77524-2472	3
1000	5	15	0,5s	77524-2476	3
1200	5	2,5	0,2	77524-2531	3
1200	5	5	0,2	77524-2541	3
1200	5	5	0,5	77524-2542	3
1200	5	5	0,5s	77524-2546	3
1200	5	10	0,5	77524-2562	3
1200	5	10	0,5s	77524-2566	3
1200	5	15	0,5	77524-2572	3
1200	5	15	0,5s	77524-2576	3
1250	5	2,5	0,2	77524-2631	3
1250	5	5	0,2	77524-2641	3
1250	5	5	0,5	77524-2642	3
1250	5	5	0,5s	77524-2646	3
1250	5	10	0,5	77524-2662	3
1250	5	10	0,5s	77524-2666	3
1250	5	15	0,5	77524-2672	3

## Nízkonapěťové transformátory proudu

Další údaje v technické příloze od strany **336**



77524-1932

### EP814

#### Násuvné transformátory proudu, cejchovatelné

Primární přípojnice 80 x 10 mm

Primární proud v ampérech	Sekundární proud v ampérech	VA	Třída přesnosti	Obj.číslo	Bal.
1250	5	15	0,5s	<b>77524-2676</b>	3
1500	5	2,5	0,2	<b>77524-2731</b>	3
1500	5	5	0,2	<b>77524-2741</b>	3
1500	5	5	0,5	<b>77524-2742</b>	3
1500	5	5	0,5s	<b>77524-2746</b>	3
1500	5	10	0,5	<b>77524-2762</b>	3
1500	5	10	0,5s	<b>77524-2766</b>	3
1500	5	15	0,5	<b>77524-2772</b>	3
1500	5	15	0,5s	<b>77524-2776</b>	3
1600	5	2,5	0,2	<b>77524-2831</b>	3
1600	5	5	0,2	<b>77524-2841</b>	3
1600	5	5	0,5	<b>77524-2842</b>	3
1600	5	5	0,5s	<b>77524-2846</b>	3
1600	5	10	0,5	<b>77524-2862</b>	3
1600	5	10	0,5s	<b>77524-2866</b>	3
1600	5	15	0,5	<b>77524-2872</b>	3
1600	5	15	0,5s	<b>77524-2876</b>	3

## Nízkonapěťové transformátory proudu

Další údaje v technické příloze od strany 336



77525-3072

### EPSA 1034

#### Násuvné transformátory proudu, cejchovatelné

Primární přípojnice 2 x 100 x 10 (80 x 50) mm

Primární proud v ampérech	Sekundární proud v ampérech	VA	Třída přesnosti	Obj.číslo	Bal.
600	5	2,5	0,5	77525-2132	1
600	5	5	0,5	77525-2142	1
600	5	5	0,5s	77525-2146	1
600	5	10	0,5	77525-2162	1
600	5	10	0,5s	77525-2166	1
750	5	2,5	0,2	77525-2231	1
750	5	2,5	0,5	77525-2232	1
750	5	2,5	0,5s	77525-2236	1
750	5	5	0,5	77525-2242	1
750	5	5	0,5s	77525-2246	1
750	5	10	0,5	77525-2262	1
750	5	10	0,5s	77525-2266	1
800	5	2,5	0,2	77525-2331	1
800	5	2,5	0,5	77525-2332	1
800	5	2,5	0,5s	77525-2336	1
800	5	5	0,5	77525-2342	1
800	5	5	0,5s	77525-2346	1
800	5	10	0,5	77525-2362	1
800	5	10	0,5s	77525-2366	1
800	5	15	0,5	77525-2372	1
800	5	15	0,5s	77525-2376	1
1000	5	2,5	0,2	77525-2431	1
1000	5	2,5	0,5	77525-2432	1
1000	5	2,5	0,5s	77525-2436	1
1000	5	5	0,2	77525-2441	1
1000	5	5	0,5	77525-2442	1
1000	5	5	0,5s	77525-2446	1
1000	5	10	0,5	77525-2462	1
1000	5	10	0,5s	77525-2466	1
1000	5	15	0,5	77525-2472	1
1000	5	15	0,5s	77525-2476	1
1200	5	2,5	0,2	77525-2531	1
1200	5	5	0,2	77525-2541	1
1200	5	5	0,5	77525-2542	1
1200	5	5	0,5s	77525-2546	1
1200	5	10	0,2	77525-2561	1
1200	5	10	0,5	77525-2562	1
1200	5	10	0,5s	77525-2566	1
1200	5	15	0,5	77525-2572	1
1200	5	15	0,5s	77525-2576	1
1250	5	2,5	0,2	77525-2631	1
1250	5	2,5	0,5s	77525-2636	1
1250	5	5	0,2	77525-2641	1
1250	5	5	0,5	77525-2642	1
1250	5	5	0,5s	77525-2646	1
1250	5	10	0,2	77525-2661	1
1250	5	10	0,5	77525-2662	1
1250	5	10	0,5s	77525-2666	1
1250	5	15	0,5	77525-2672	1
1250	5	15	0,5s	77525-2676	1
1500	5	5	0,2	77525-2741	1
1500	5	5	0,5	77525-2742	1



## Nízkonapěťové transformátory proudu

Další údaje v technické příloze od strany 336



77525-3072

### EPSA 1034

#### Násuvné transformátory proudu, cejchovatelné

Primární přípojnice 2 x 100 x 10 (80 x 50) mm

Primární proud v ampérech	Sekundární proud v ampérech	VA	Třída přesnosti	Obj.číslo	Bal.
1500	5	5	0,5s	77525-2746	1
1500	5	10	0,2	77525-2761	1
1500	5	10	0,5	77525-2762	1
1500	5	10	0,5s	77525-2766	1
1500	5	15	0,5	77525-2772	1
1500	5	15	0,5s	77525-2776	1
1500	5	30	0,5	77525-2782	1
1500	5	30	0,5s	77525-2786	1
1600	5	5	0,2	77525-2841	1
1600	5	5	0,5	77525-2842	1
1600	5	5	0,5s	77525-2846	1
1600	5	10	0,2	77525-2861	1
1600	5	10	0,5	77525-2862	1
1600	5	10	0,5s	77525-2866	1
1600	5	15	0,5	77525-2872	1
1600	5	15	0,5s	77525-2876	1
1600	5	30	0,5	77525-2882	1
1600	5	30	0,5s	77525-2886	1
2000	5	5	0,2	77525-2941	1
2000	5	5	0,5	77525-2942	1
2000	5	5	0,5s	77525-2946	1
2000	5	10	0,2	77525-2961	1
2000	5	10	0,5	77525-2962	1
2000	5	10	0,5s	77525-2966	1
2000	5	15	0,2	77525-2971	1
2000	5	15	0,5	77525-2972	1
2000	5	15	0,5s	77525-2976	1
2000	5	30	0,5	77525-2982	1
2000	5	30	0,5s	77525-2986	1
2400	5	5	0,2	77525-3041	1
2400	5	5	0,5	77525-3042	1
2400	5	5	0,5s	77525-3046	1
2400	5	10	0,2	77525-3061	1
2400	5	10	0,5	77525-3062	1
2400	5	10	0,5s	77525-3066	1
2400	5	15	0,2	77525-3071	1
2400	5	15	0,5	77525-3072	1
2400	5	15	0,5s	77525-3076	1
2400	5	30	0,5	77525-3082	1
2400	5	30	0,5s	77525-3086	1
2500	5	5	0,2	77525-3141	1
2500	5	5	0,5	77525-3142	1
2500	5	5	0,5s	77525-3146	1
2500	5	10	0,2	77525-3161	1
2500	5	10	0,5	77525-3162	1
2500	5	10	0,5s	77525-3166	1
2500	5	15	0,2	77525-3171	1
2500	5	15	0,5	77525-3172	1
2500	5	15	0,5s	77525-3176	1
2500	5	30	0,5	77525-3182	1
2500	5	30	0,5s	77525-3186	1
3000	5	30	0,5s	77525-3286	1

## Nízkonapěťové transformátory proudu

 Další údaje v technické příloze od strany **336**


36282-0010

### Násuvné transformátory proudu pro NH-pojistkové lištové odpínače / NH-pojistkové lišty velikosti 1-3, řada 2000 a NTSL

**Vlastnosti:**

- sada pro 1-fázové měření

Popis	VA	Třída přesnosti	Jmenovitý převod	Obj.číslo	Bal.	Netto-TZ Ag	Netto-TZ Cu
1 měřicí transformátor + 2 prázdné pouzdra + 3 primární vodiče	2,5	1	150/5	<b>36282-0010</b>	1		
1 měřicí transformátor + 2 prázdné pouzdra + 3 primární vodiče	5	1	200/5	<b>36282-0020</b>	1		
1 měřicí transformátor + 2 prázdné pouzdra + 3 primární vodiče	5	1	250/5	<b>36282-0030</b>	1		
1 měřicí transformátor + 2 prázdné pouzdra + 3 primární vodiče	5	1	300/5	<b>36282-0040</b>	1		
1 měřicí transformátor + 2 prázdné pouzdra + 3 primární vodiče	5	1	400/5	<b>36282-0050</b>	1		
1 měřicí transformátor + 2 prázdné pouzdra + 3 primární vodiče	10	1	500/5	<b>36282-0060</b>	1		
1 měřicí transformátor + 2 prázdné pouzdra + 3 primární vodiče	10	1	600/5	<b>36282-0070</b>	1		



36283-0030

### Násuvné transformátory proudu pro NH-pojistkové lištové odpínače / NH-pojistkové lišty velikosti 1-3, řada 2000 a NTSL

**Vlastnosti:**

- sada pro 3-fázové měření

Popis	VA	Třída přesnosti	Jmenovitý převod	Obj.číslo	Bal.	Netto-TZ Ag	Netto-TZ Cu
3 měřicí transformátory + 3 primární vodiče	2,5	1	150/5	<b>36283-0010</b>	1		
3 měřicí transformátory + 3 primární vodiče	5	1	200/5	<b>36283-0020</b>	1		
3 měřicí transformátory + 3 primární vodiče	5	1	250/5	<b>36283-0030</b>	1		
3 měřicí transformátory + 3 primární vodiče	5	1	300/5	<b>36283-0040</b>	1		
3 měřicí transformátory + 3 primární vodiče	5	1	400/5	<b>36283-0050</b>	1		
3 měřicí transformátory + 3 primární vodiče	10	1	500/5	<b>36283-0060</b>	1		
3 měřicí transformátory + 3 primární vodiče	10	1	600/5	<b>36283-0070</b>	1		
3 prázdné pouzdra + primární vodiče pro použití do 400 A (atrapa)				<b>36319-0010</b>	1		
3 prázdné pouzdra + primární vodiče pro použití do 630 A (atrapa)				<b>36320-0010</b>	1		

## Nízkonapěťové transformátory proudu

Další údaje v technické příloze od strany **336**



77281-1023

### Blok transformátorů proudu pro NH-pojistkové lištové odpínače velikosti 00, řada IN a N

#### Vlastnosti:

- pro 1-fázové měření

Popis	VA	Třída přesnosti	Jmenovitý převod	Obj.číslo	Bal.	Netto-TZ Ag	Netto-TZ Cu
Blok transformátorů proudu	1,5	1	60/5	<b>77281-1023</b>	1		
Blok transformátorů proudu	2,5	1	100/5	<b>77281-1333</b>	1		
Blok transformátorů proudu	2,5	1	125/5	<b>77281-1433</b>	1		
Blok transformátorů proudu	2,5	1	150/5	<b>77281-1533</b>	1		
Blok transformátorů proudu	2,5	1	160/5	<b>77281-4433</b>	1		
Blok transformátorů proudu	5	1	160/5	<b>77281-4443</b>	1		



77280-1023

### Blok transformátorů proudu pro NH-pojistkové lištové odpínače velikosti 00, řada IN a N

#### Vlastnosti:

- pro 3-fázové měření

Popis	VA	Třída přesnosti	Jmenovitý převod	Obj.číslo	Bal.	Netto-TZ Ag	Netto-TZ Cu
Blok transformátorů proudu	1,5	1	60/5	<b>77280-1023</b>	1		
Blok transformátorů proudu	2,5	1	100/5	<b>77280-1333</b>	1		
Blok transformátorů proudu	2,5	1	125/5	<b>77280-1433</b>	1		
Blok transformátorů proudu	2,5	1	150/5	<b>77280-1533</b>	1		
Blok transformátorů proudu	2,5	1	160/5	<b>77280-4433</b>	1		
Blok transformátorů proudu	5	1	160/5	<b>77280-4443</b>	1		



36892-0010

**Příslušenství**

Označení	Typ	Obj.číslo	Bal.	Netto-TZ Ag	Netto-TZ Cu
Primární vodič 21 x 12,5 32 délka	průměr 21 mm, vrtání 12,5 mm, 32 mm délka pro PSA 514 PSA 614 PSA 814 PSA 1034 PSA 1254 PSA 1274	<b>36551-0010</b>	1		
Primární vodič 30 x 12,5 32 délka	průměr 30 mm, vrtání 12,5 mm, 32 mm délka pro PSR 253/30	<b>36561-0010</b>	1		
Primární vodič 21 x 8,5 32 délka	průměr 21 mm, vrtání 8,5 mm, 32 mm délka pro PSR 200.1 PSR 203	<b>36563-0010</b>	1		
Primární vodič 22,5 x 12,5 32 délka	průměr 22,5 mm, vrtání 12,5 mm, 32 mm délka pro PSR 253	<b>36565-0010</b>	1		
Primární vodič 21 x 12,5 52 délka	průměr 21 mm, vrtání 12,5 mm, 52 mm délka pro PSR 205	<b>36584-0010</b>	1		
Primární vodič 21 x 8,5 52 délka blank	průměr 21 mm, vrtání 8,5 mm, 52 mm délka pro PSR 205	<b>36628-0010</b>	1		
Kryt sekundárních svorek pro PSA 213-413	pro PSA 213 PSA 313 PSA 413 PSR 253 PSR 253/30	<b>36552-0010</b>	1		
Kryt sekundárních svorek pro PSA 215-415/317.1-517.1	pro PSA 215 PSA 315 PSA 417.1 PSA 517.1 PSW 55	<b>36553-0010</b>	1		
Kryt sekundárních svorek pro PSA 513/613/623/624	pro PSA 513 PSA 613 PSA 623 PSA 625 PSA 633	<b>36554-0010</b>	1		
Kryt sekundárních svorek pro PSA 113 a 203	pro PSA 113 PSA 203	<b>36562-0010</b>	1		
Kryt sekundárních svorek pro PSA 514, 614, 634, 814, 1034, 1254, 1274	pro PSA 514 PSA 614 PSA 814 PSA 1034 PSA 1254 PSA 1274	<b>36614-0010</b>	1		
Uchycení DIN-lišt pro PSA 213, 113, 313, 413 / PSR 200, 200.1, 203, 253 a 253/30	pro PSA 213 PSA 113 PSA 313 PSA 413 PSR 203 PSR 253 PSR 253/30	<b>36555-0010</b>	1		
Zkratová propojka vel. 2 pro transformátor proudu	NH-zkratová propojka pro použití s transformátorem proudu PSA 113	<b>36717-0010</b>	1	0,006	0,020
Kryt svorek pro blok transformátoru proudu		<b>36892-0010</b>	1		
Prázdné pouzdro + primární vodič		<b>77282-0000</b>	1		

**Přehled výrobního programu**

	Primární vodič	Primární proud	Třídy přesnosti
Násuvné transformátory proudu	20 mm x 10 mm – 4x 120 mm x 10 mm	30 A – 6000 A	1/0.5 *
Násuvné transformátory proudu cejchovatelné	20 mm x 10 mm – 4x 120 mm x 10 mm	50 A – 5000 A	0.5 / 0.2 / 0.5S / 0.2S
Transformátory proudu s kruhovým otvorem	Ø 21 mm – Ø 30 mm	50 A – 1000 A	1 / 0.5 / 0.5S
Transformátory proudu s kruhovým otvorem cejchovatelné	Ø 21 mm – Ø 30 mm	75 A – 600 A	0.5 / 0.5S
Závitové transformátory proudu	–	1 A – 200 A	0.5 / 0.2 / 0.5S / 0.2S
Součtové transformátory proudu	2 – 10 obvodů	1 A & 5 A	1 / 0.5 *
Součtové transformátory proudu cejchovatelné	2 – 10 obvodů	1 A & 5 A	0.2

\* vyšší třídy přesnosti i necejchovatelné k dodání na poptávku

**Přehled násuvných transformátorů proudu**

Typ transformátoru proudu	PSA 213	PSA 215	PSA 113	PSA 115	PSA 313	PSA 315	PSA 413	PSA 415
rozměry výška x šířka x hloubka [mm]	78 x 60 x 30	85 x 60 x 55	70 x 50 x 30	70 x 50 x 50	78 x 60 x 30	85 x 60 x 55	78 x 60 x 30	85 x 60 x 55
rozměry primární přípojnice [mm]	20 x 10	20 x 10	30 x 10	30 x 10	30 x 10	30 x 10	40 x 10(12)	40 x 10(12)
max. průměr primárního vodiče [mm]	20	20	–	–	28	28	28	32

**Jmenovitý sekundární proud 5 A nebo 1 A**

třídy přesnosti	0,5	1	0,5	1	0,5	1	0,5	1	0,5	1	0,5	1	0,5	1	0,5	1
minimální primární proud	75	50	100	50	150	60	100	50	100	100	75	75	200	150	–	150
maximální primární proud	300	300	300	300	600	600	600	600	600	600	600	600	800	800	–	800

Typ transformátoru proudu	PSA 513	PSA 613	PSA 633	PSA 814	PSA 1034	PSA 1254	PSA 1274
rozměry výška x šířka x hloubka [mm]	108 x 85 x 30	108 x 85 x 30	108 x 85 x 30	122 x 100 x 40	160 x 135 x 40	200 x 160 x 40	200 x 160 x 40
rozměry primární přípojnice [mm]	50 x 10(12)	60 x 10	60 x 30	80 x 10	3 x 100 x 10*	3 x 120 x 10*	4 x 120 x 10*
max. průměr primárního vodiče [mm]	45	45	–	60	85	98	–

**Jmenovitý sekundární proud 5 A nebo 1 A**

třídy přesnosti	0,5	1	0,5	1	0,5	1	0,5	1	0,5	1	0,5	1	0,5	1
minimální primární proud	250	200	400	300	400	300	400	400	400	400	800	800	800	800
maximální primární proud	1250	1250	1600	1600	1600	1600	2000	2000	4000	4000	5000	5000	5000	5000

\* přípojnice mohou být usazeny s roztečí 10 mm

**Přehled transformátorů proudu s kruhovým otvorem**

Typ transformátoru proudu	PSA 200	PSA 200.1	PSA 203	PSA 205	PSA 253	PSA 253/30
rozměry výška x šířka x hloubka [mm]	65 x 44 x 30	65 x 44 x 30	70 x 50 x 30	70 x 50 x 50	78 x 60 x 30	78 x 60 x 30
max. průměr primárního vodiče [mm]						

**Jmenovitý sekundární proud 5 A nebo 1 A**

třídy přesnosti	0,5	1	0,5	1	0,5	1	0,5	1	0,5	1	0,5	1
minimální primární proud	100	50	100	50	80	75	50	50	75	50	125	100
maximální primární proud	300	300	300	300	300	300	300	300	600	600	1000	1000

## Technické údaje podle VDE 0414 T44-1 &amp; IEC/EN 60044-1

Jmenovitý primární proud $I_{1N}$	Násuvné transformátory proudu	40 A – 6000 A
	Závitové transformátory proudu	1 A – 200 A
	Transformátory proudu s kruhovým otvorem	50 A – 1000 A
	Součtové transformátory proudu	1 A & 5 A až 10 obvodů
Jmenovitý sekundární proud $I_{2N}$	1 A & 5 A	
Jmenovitá frekvence	50 – 60 Hz (na poptávku speciální provedení 16 <sup>2/3</sup> – 400 Hz)	
Nejvyšší zátěž na provozním prostředku $U_m$ (r.m.s)	720 V (na poptávku speciální provedení do 1200V)	
Střídavé zkušební napětí (izolační napětí)	3 kV (na poptávku speciální provedení do 6kV)	
Nadproudový omezující faktor (FS)	FS 5	
Jmenovitý tepelný trvalý proud	$1,2 * I_{1N}$	
Jmenovitý proudový rozsah	120 %	
Jmenovitý tepelný krátkodobý proud	$I_{th} = 60 * I_{1N}$ max. 50 kA	
Jmenovitý impulzní proud	$I_{dyn} = 2,5 * I_{th}$ max. 120 kA	
Přípustná teplota okolí	-40 °C – + 40 °C	
Izolační třída materiálu podle IEC 60085	E (B a F na poptávku)	
Stupeň ochrany DIN/EN 60529/VDE 0470T1	IP 20	
Utahovací momenty (doporučeno)	1,5 – 2 Nm	

**Informace k výběru transformátorů proudu**

Transformátor proudu má být vybrán nejdříve podle mechanického uspořádání a velikosti měděných přípojníc.

**Přípustný rozsah měření**

Transformátory proudu mohou být provozovány zásadně s až 1,2-násobným jmenovitým proudem, takže bude zachována třída přesnosti. Pro systém přípojníc 630 A může být zvolený transformátor se jmenovitým primárním proudem 600 A. Ten zachová třídu přesnosti do 720 A.

**Zatížení transformátorů proudu**

Přesnost měření transformátorem proudu je zabezpečena když je transformátor provozován mezi plným jmenovitým výkonem (zatížení) např. 10 VA a 1/4 zátěže. U transformátorů s jmenovitým výkonem 2,5 VA a menším je ještě při poloviční zátěži zachována třída přesnosti.

**Uzemnění sekundárního obvodu**

Uzemnění sekundárního okruhu není za potřeby u nízkonapěťových transformátorů proudu EFEN, protože tyto nevykazují velkoplošné části pouzdra z kovu.

**Potřebný výkon**

Potřebný výkon transformátoru je určen připojenými vodiči a měřicími přístroji. Sériové zapojení měřičů proudu je možné a adekvátně zvyšuje příkon.

1 A transformátory proudu na základě Ohmova zákona mají nižší příkon jak 5 A. Proto je za potřeby především u velmi dlouhých vedeních k transformátorům >10 m volit transformátory s 1 A sekundárním proudem.

**Příkon jednoho dvoužilového vodiče ve VA pro sekundární proud 5 A**

Průřez vodiče	Příkon ve VA podle délky kabelů									
	1 m	2 m	4 m	6 m	8 m	10 m	15 m	20 m	30 m	40 m
1,5 mm <sup>2</sup>	0,60	1,19	2,38	3,57	4,76	5,95	8,93	11,90	17,86	23,81
2,5 mm <sup>2</sup>	0,36	0,71	1,43	2,14	2,86	3,57	5,36	7,14	10,71	14,29
4 mm <sup>2</sup>	0,22	0,45	0,89	1,34	1,79	2,23	3,35	4,46	6,70	8,93
6 mm <sup>2</sup>	0,15	0,30	0,60	0,89	1,19	1,49	2,23	2,98	4,46	5,95
10 mm <sup>2</sup>	0,09	0,18	0,36	0,54	0,71	0,89	1,34	1,79	2,68	3,57

**Příkon jednoho dvoužilového vodiče ve VA pro sekundární proud 1 A**

Průřez vodiče	Příkon ve VA podle délky kabelů									
	10 m	20 m	30 m	40 m	50 m	60 m	70 m	80 m	90 m	100 m
1 mm <sup>2</sup>	0,36	0,71	1,07	1,43	1,79	2,14	2,50	2,86	3,21	3,57
1,5 mm <sup>2</sup>	0,24	0,48	0,71	0,95	1,19	1,43	1,67	1,90	2,14	2,38
2,5 mm <sup>2</sup>	0,14	0,29	0,43	0,57	0,71	0,86	1,00	1,14	1,29	1,43
4 mm <sup>2</sup>	0,09	0,18	0,27	0,36	0,45	0,54	0,63	0,71	0,80	0,89
6 mm <sup>2</sup>	0,06	0,12	0,18	0,24	0,30	0,36	0,42	0,48	0,54	0,60
10 mm <sup>2</sup>	0,04	0,07	0,11	0,14	0,18	0,21	0,25	0,29	0,32	0,36

Zásadně má být příkon měřících přístrojů a vodičů mezi plným jmenovitým výkonem (jmenovité zatížení) a 1/4 jmenovitého výkonu transformátoru proudu.

Tím je zajištěno korektní měření v rámci přesnosti.

$S_{CT} > 2,5 VA$	$S_{CT} > S_{Cable} + S_{Meter} > \frac{1}{4} S_{CT}$
$S_{CT} \leq 2,5 VA$	$S_{CT} > S_{Cable} + S_{Meter} > \frac{1}{2} S_{CT}$

$S_{CT}$  jmenovitý výkon transformátoru (jmenovitá zátěž)  
 $S_{Cable}$  příkon vedení  
 $S_{Meter}$  příkon měřícího přístroje

**EFEN nízkonapěťové transformátory proudu**
**Přednosti výrobku**

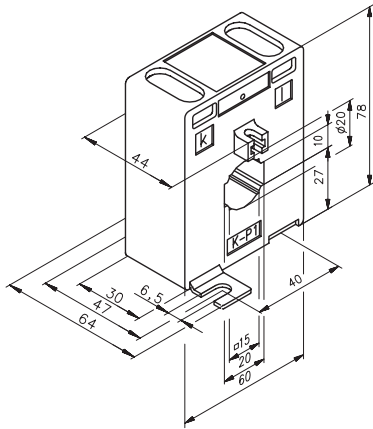
- robustná stabilní a hospodárná konstrukce
- vysoko kvalitní, těžko vznětlivé umělé hmoty se sklolaminátového polykarbonátu
- vynikající technické údaje
- použití pro nejrůznější velikosti přípojnic
- jednoduchá montáž na přípojnice
- třídy přesnosti podle IEC / EN 60044 - 1 / IEC 185 (1987)
- přípojovací materiál pro přípojnice a základovou desku

Nízkonapěťové transformátory proudu  
PSA 213 - 315

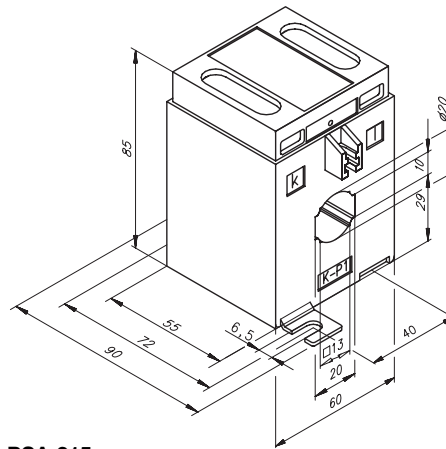
Technické údaje

**Násuvné transformátory proudu**

primární proud 50 A až 300 A, montáž na přípojnice 20 x 10 mm a základovou desku, VDE 0414 T44-1 / IEC/EN 60044-1



**PSA 213**  
primární přípojnice 20 x 10 mm  
kruhový vodič Ø max. 20 mm



**PSA 215**  
primární přípojnice 15 x 15 mm  
kruhový vodič Ø max. 20 mm

**Násuvné transformátory proudu**

primární proud 50 A až 600 A, montáž na přípojnice 30 x 10 mm a základovou desku, VDE 0414 T44-1 / IEC/EN 60044-1



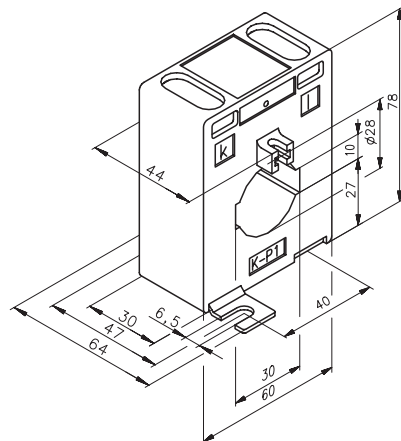
**PSA 113**  
primární přípojnice 30 x 10 mm



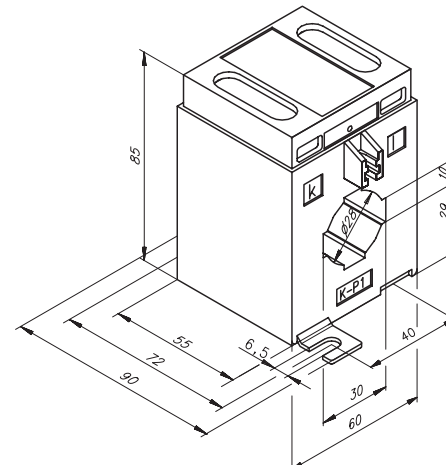
**PSA 115**  
primární přípojnice 20 x 20 mm

**Násuvné transformátory proudu**

primární proud 75 A až 600 A, montáž na přípojnice 30 x 10 mm a základovou desku, VDE 0414 T44-1 / IEC/EN 60044-1



**PSA 313**  
primární přípojnice 30 x 10 mm  
kruhový vodič Ø max. 28 mm



**PSA 315**  
primární přípojnice 20 x 20 mm  
kruhový vodič Ø max. 28 mm

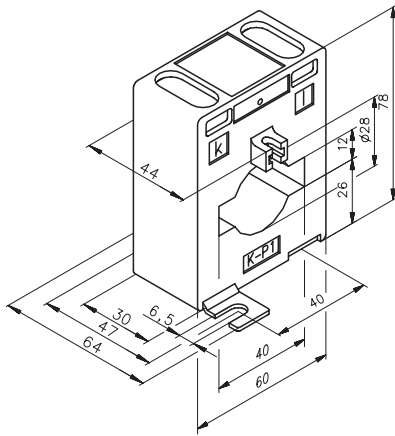


Nízkonapěťové transformátory proudu  
PSA 413 - 633

Technické údaje

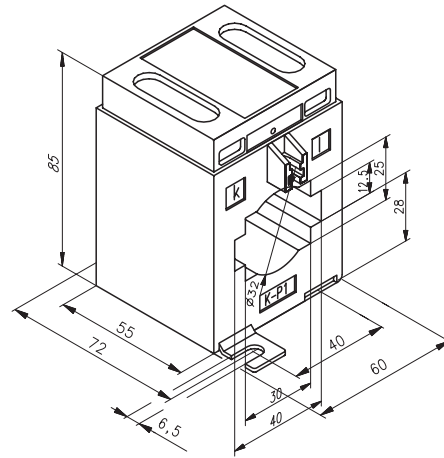
**Násuvné transformátory proudu**

primární proud 150 A až 800 A, montáž na přípojnice 40 x 12 mm a základovou desku, VDE 0414 T44-1 / IEC/EN 60044-1



**PSA 413**

primární přípojnice 40 x 12 mm  
kruhový vodič Ø max. 28 mm



**PSA 415**

primární přípojnice 40 x 12 mm  
kruhový vodič Ø max. 32 mm

**Násuvné transformátory proudu**

primární proud 100 A až 1250 A, montáž na přípojnice 50 x 12 mm a základovou desku, VDE 0414 T44-1 / IEC/EN 60044-1

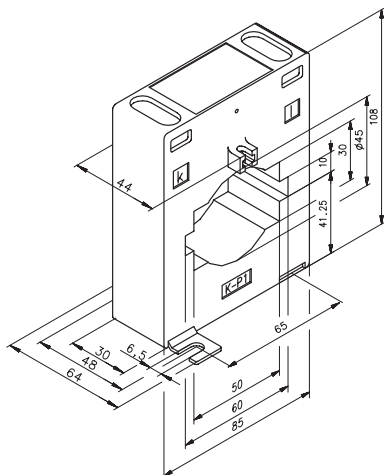


**PSA 513**

primární přípojnice 50 x 12 mm  
kruhový vodič Ø max. 45 mm

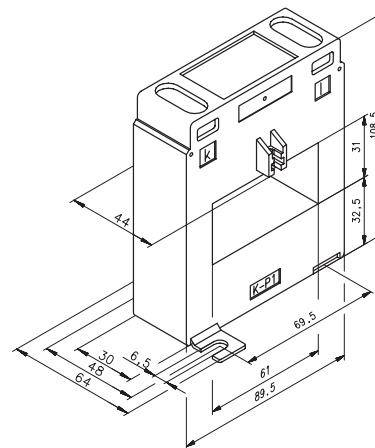
**Násuvné transformátory proudu**

primární proud 300 A až 1600 A, montáž na přípojnice 60 x 10 mm a základovou desku, VDE 0414 T44-1 / IEC/EN 60044-1



**PSA 613**

primární přípojnice 60 x 10(15) mm;  
50 x 30 mm kruhový vodič Ø max. 45 mm



**PSA 633**

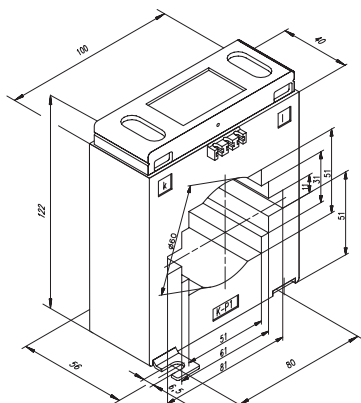
primární přípojnice 60 x 30 mm

## Nízkonapěťové transformátory proudu PSA 814 - 1274

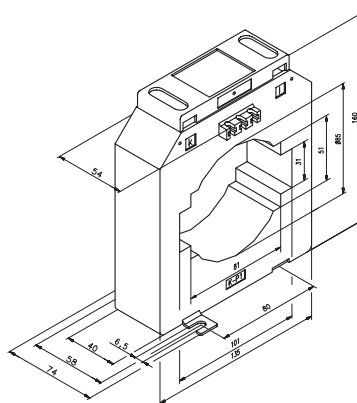
Technické údaje

### Násuvné transformátory proudu

primární proud 400 A až 4000 A, montáž na přípojnice 80 x 10/2 x 100 x 10 mm a základovou desku, VDE 0414 T44-1 / IEC/EN 60044-1



#### PSA 814

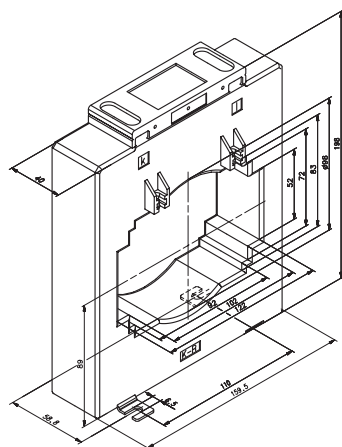
 primární přípojnice 80 x 10 mm; 60 x 30 mm  
kruhový vodič Ø max. 60 mm


#### PSA 1034

 primární přípojnice 2 x 100 x 10 mm; 80 x 50 mm  
kruhový vodič Ø max. 85 mm

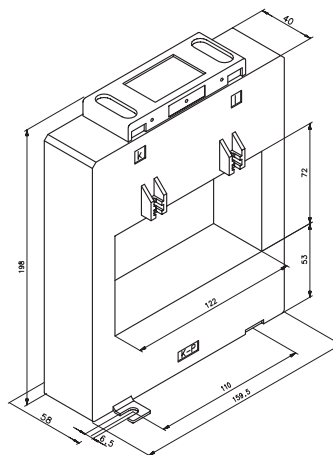
### Násuvné transformátory proudu

primární proud 1500-5000 A, montáž na přípojnice 3x120x10 / 4x120x10 mm a základovou desku, VDE 0414 T44-1 / IEC/EN 60044-1



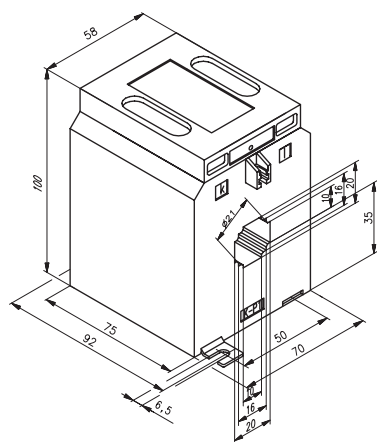
#### PSA 1254

primární přípojnice 3 x 120 x 10 mm

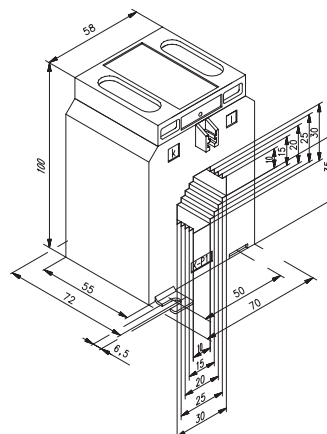


#### PSA 1274

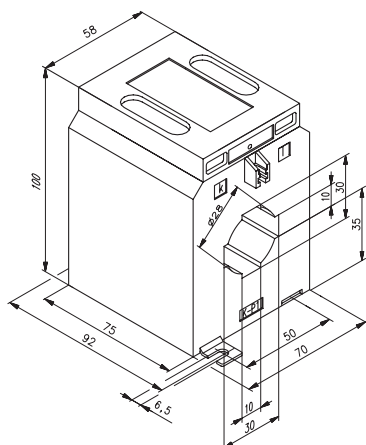
primární přípojnice 4 x 120 x 10 mm



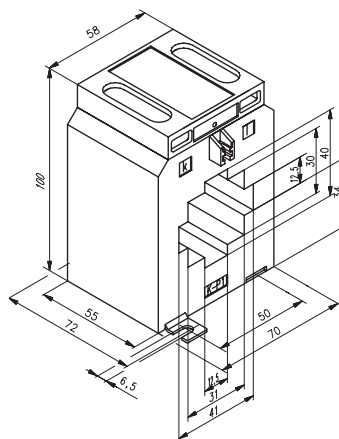
**PSA 217.2**  
 primární přípojnice 20 x 10 / 20 x 15 mm  
 kruhový vodič Ø max. 20 mm  
 $I_{1N} = 30 \text{ A} - 150 \text{ A}$



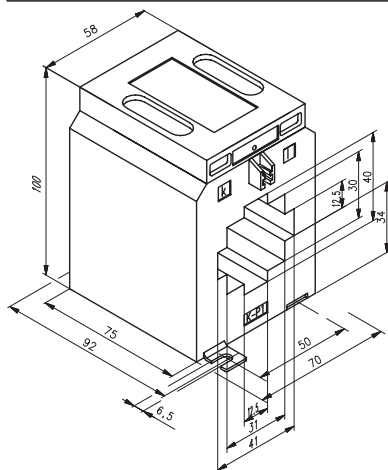
**PSA 317.1**  
 primární přípojnice 30 x 10 / 25 x 20 / 20 x 25 / 10 x 30 mm  
 rozměry DIN 42 600 T2  
 $I_{1N} = 50 \text{ A} - 750 \text{ A}$



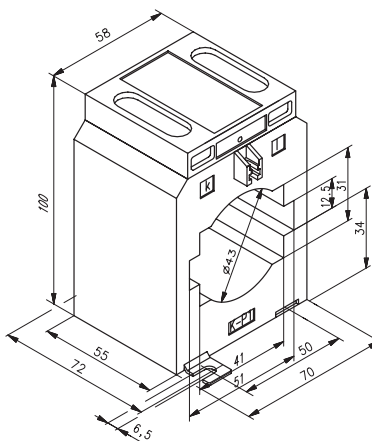
**PSA 317.2**  
 primární přípojnice 30 x 10 / 10 x 30 mm  
 kruhový vodič Ø max. 28 mm  
 $I_{1N} = 50 \text{ A} - 400 \text{ A}$



**PSA 417.1**  
 primární přípojnice 40 x 12 / 30 x 30 / 12 x 40 mm  
 rozměry DIN 42 600 T2  
 $I_{1N} = 75 \text{ A} - 1000 \text{ A}$



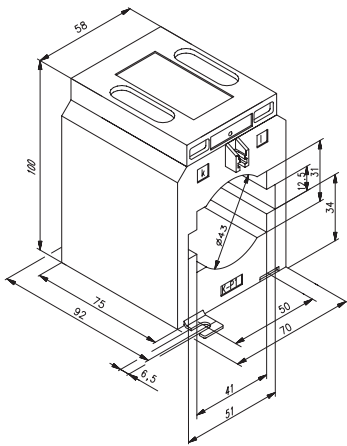
**PSA 417.2**  
 primární přípojnice 40 x 12 / 30 x 30 / 12 x 40 mm  
 $I_{1N} = 75 \text{ A} - 300 \text{ A}$



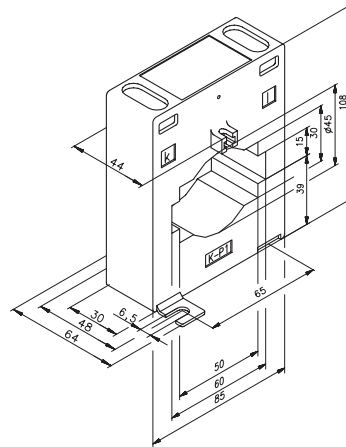
**PSA 517.1**  
 primární přípojnice 50 x 12 / 40 x 30 mm  
 kruhový vodič Ø max. 43 mm  
 $I_{1N} = 200 \text{ A} - 1000 \text{ A}$

Nízkonapěťové transformátory proudu  
PSA 517.2 - PSA 634

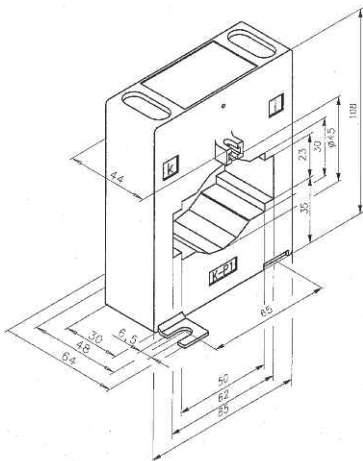
Technické údaje



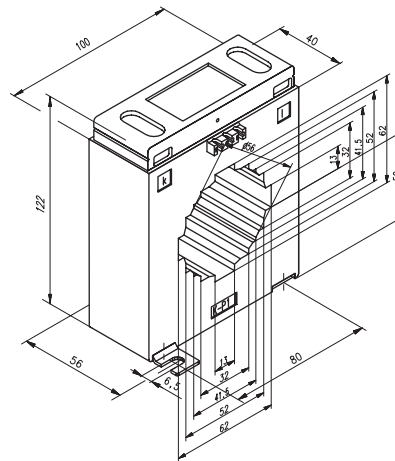
**PSA 517.2**  
primární přípojnice 50 x 12 / 40 x 30 mm  
kruhový vodič Ø max. 43 mm  
 $I_{1N} = 200 \text{ A} - 600 \text{ A}$



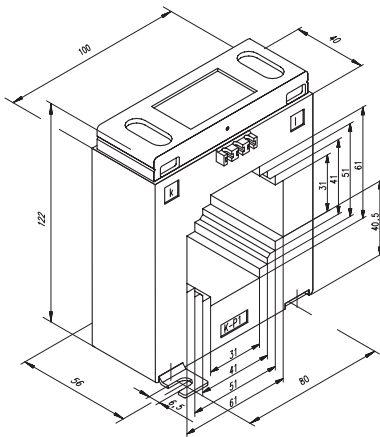
**PSA 623**  
primární přípojnice 60 x 15 / 50 x 30 mm  
kruhový vodič Ø max. 45 mm  
 $I_{1N} = 400 \text{ A} - 1600 \text{ A}$



**PSA 625**  
primární přípojnice 60 x 25 mm  
 $I_{1N} = 400 \text{ A} - 1600 \text{ A}$



**PSA 614**  
primární přípojnice 60 x 12 / 50 x 30 / 40 x 40 mm  
kruhový vodič Ø max. 45 mm  
 $I_{1N} = 150 \text{ A} - 1600 \text{ A}$



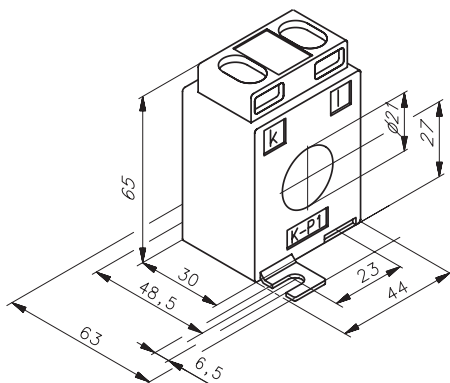
**PSA 634**  
primární přípojnice 60 x 30 / 50 x 40 / 30 x 60 mm  
kruhový vodič Ø max. 45 mm  
 $I_{1N} = 400 \text{ A} - 2000 \text{ A}$

Nízkonapěťové transformátory proudu  
PSR 200 - PSR 253/30

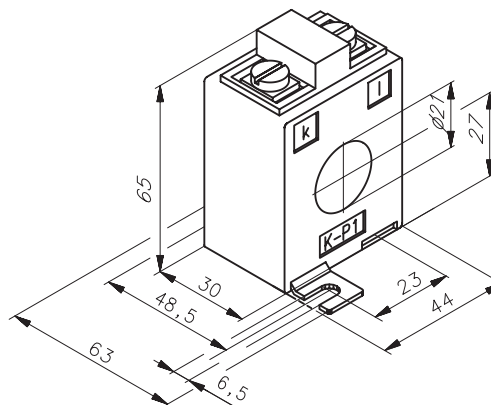
Technické údaje

**Transformátory proudu s kruhovým otvorem**

primární proud 50 A až 300 A; VDE 0414 T44-1 / IEC/EN 60044-1



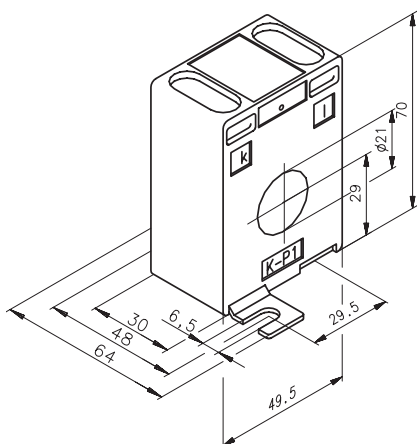
**PSR 200**  
kruhový vodič Ø max. 21 mm  
 $I_{1N} = 50 \text{ A} - 300 \text{ A}$



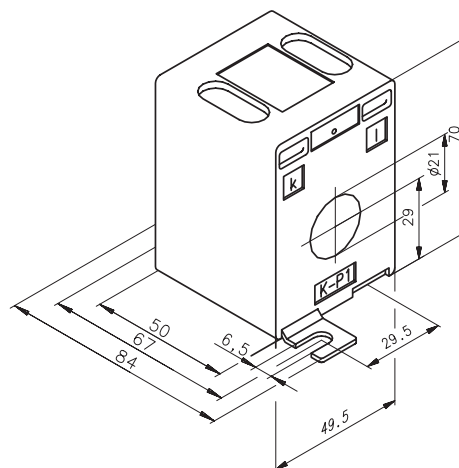
**PSR 200.1**  
kruhový vodič Ø max. 21 mm  
 $I_{1N} = 50 \text{ A} - 300 \text{ A}$

**Transformátory proudu s kruhovým otvorem**

primární proud 50 A až 300 A, VDE 0414 T44-1



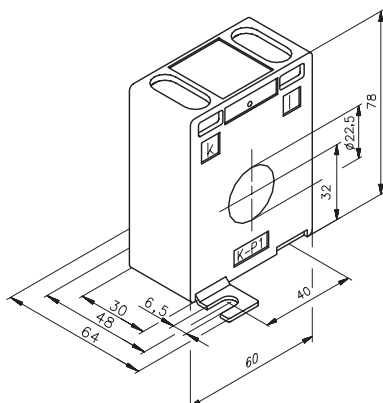
**PSR 203**  
kruhový vodič Ø max. 21 mm  
 $I_{1N} = 75 \text{ A} - 300 \text{ A}$



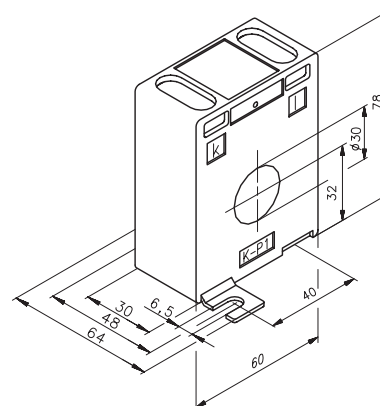
**PSR 205**  
kruhový vodič Ø max. 21 mm  
 $I_{1N} = 50 \text{ A} - 300 \text{ A}$

**Transformátory proudu s kruhovým otvorem**

primární proud 50 A až 600 A, VDE 0414 T44-1



**PSR 253**  
kruhový vodič Ø max. 22,5 mm  
 $I_{1N} = 50 \text{ A} - 600 \text{ A}$



**PSR 253/30**  
kruhový vodič Ø max. 30 mm  
 $I_{1N} = 100 \text{ A} - 600 \text{ A}$

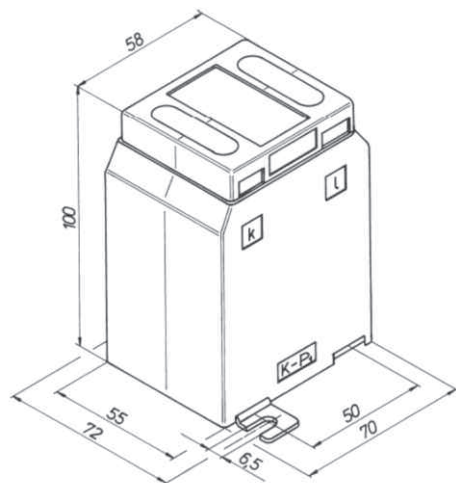
## Nízkonapěťové transformátory proudu PSW 55, PSW 70

Technické údaje

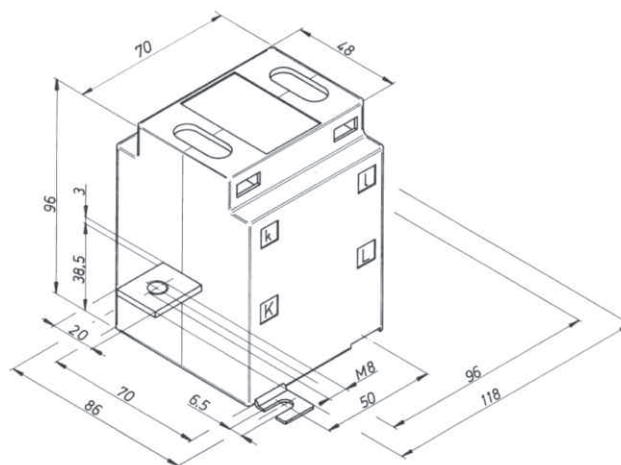
### Závitové transformátory proudu

5 – 200 A, VDE 0414 T44-1 / IEC/EN 60044-1

Násuvnými transformátory proudu se dá při nízkých převodových poměrech dosáhnout jen nízkých výkonů a tříd přesnosti. Jsou-li za potřeby přesto vyšší třídy a výkony doporučuje se použití závitových transformátorů proudu. U závitových transformátorů proudu je také primární vodič navinutý ve více závětech na magnetickém jádře transformátoru.



#### PSW 55

 $I_{1N} = 5 \text{ A} - 40 \text{ A}$ 


#### PSW 70

 $I_{1N} = 25 \text{ A} - 200 \text{ A}$ 

## Nízkonapěťové transformátory proudu PSS 2, PGSU

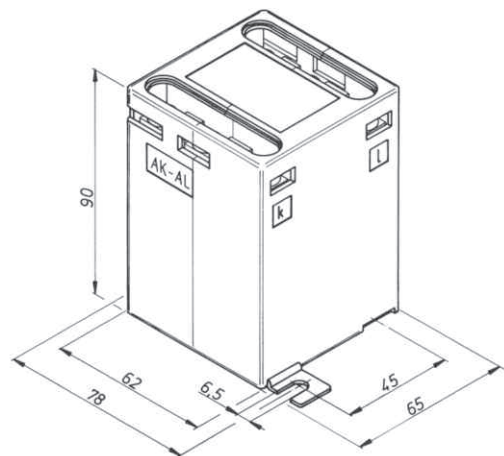
Technické údaje

### Součtové transformátory proudu

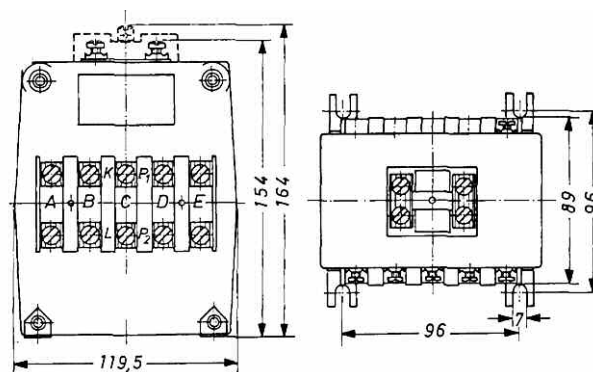
2 – 10 obvodů, VDE 0414 T44-1 / IEC/EN 60044-1

Součtové transformátory proudu se používají např. tam, kde se sdružuje k měření více násuvných transformátorů proudu. Přitom je za potřeby dbát, aby se sdružili na součtový transformátor transformátory se stejnou fází.

Se součtovými transformátory EFEN je možné sdružit k jednomu měření až 10 vývodů s rozdílnými násuvnými transformátory.



#### PSS 2

 $I_{1N} = 1 \text{ A} + 1 \text{ A} / 5 \text{ A} + 5 \text{ A}$ 


#### PGSU

 $I_{1N} = 3 \times 5 \text{ A} - 10 \times 5 \text{ A}$

# Nízkonapěťové transformátory proudu EPSA 315 - EPSA 417.2

Technické údaje

## Násuvné transformátory proudu, cejchovatelné

montáž na přípojnice 30 x 10/40 x 10 mm nebo základovou desku, VDE 0414 T44-1 / IEC/EN 60044-1



### EPSA 315

primární přípojnice 30 x 10 mm  
kruhový vodič Ø max. 28 mm

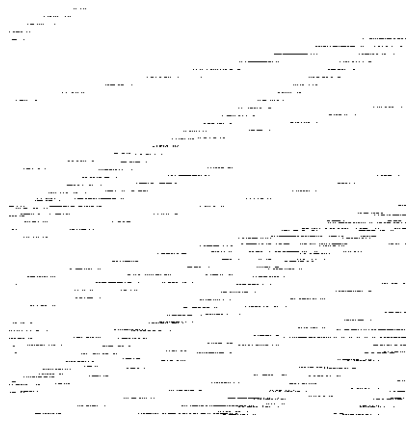


### EPSA 415

primární přípojnice 40 x 10 mm  
kruhový vodič Ø max. 32 mm

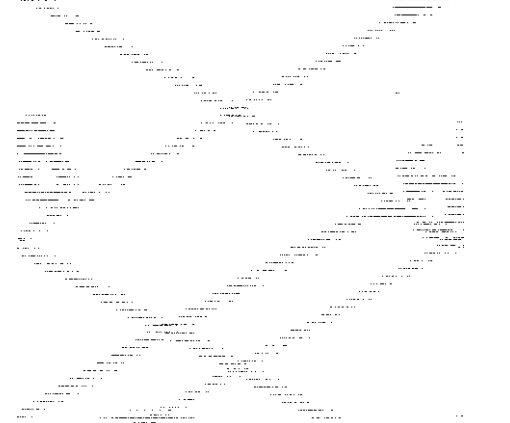
## Násuvné transformátory proudu, cejchovatelné

přípojnice 30 x 10 mm, VDE 0414 T44-1



### EPSA 317.1

primární přípojnice 30 x 10 mm

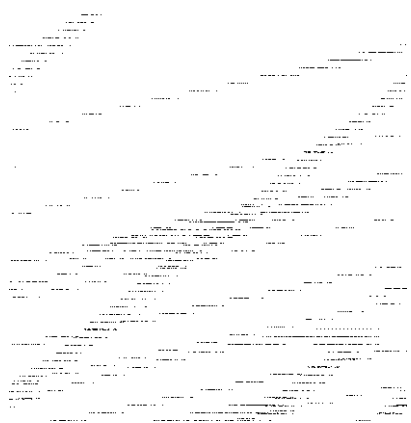


### EPSA 317.2

primární přípojnice 30 x 10 mm  
kruhový vodič Ø max. 28 mm

## Násuvné transformátory proudu, cejchovatelné

přípojnice 40 x 12 mm, VDE 0414 T44-1



### EPSA 417.1

primární přípojnice 40 x 12 mm



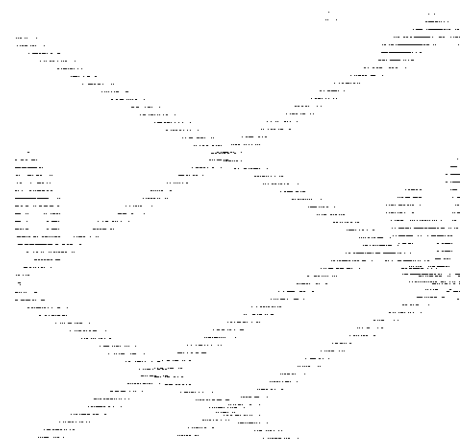
Nízkonapěťové transformátory proudu  
**EPSA 517.1 - EPSA 1034**

Technické údaje

**Násuvné transformátory proudu, cejchovatelné**  
 přípojnice 50 x 12 mm, VDE 0414 T44-1 / IEC/EN 60044-1



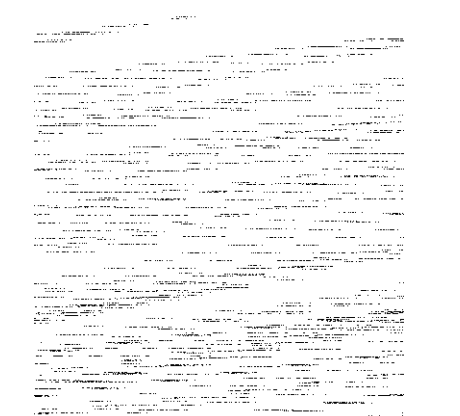
**EPSA 517.1**  
 primární přípojnice 50 x 12 mm  
 kruhový vodič Ø max. 43 mm



**EPSA 517.2**  
 primární přípojnice 50 x 12 mm  
 kruhový vodič Ø max. 43 mm



**EPSA 514**  
 primární přípojnice 50 x 12 mm  
 kruhový vodič Ø max. 46 mm

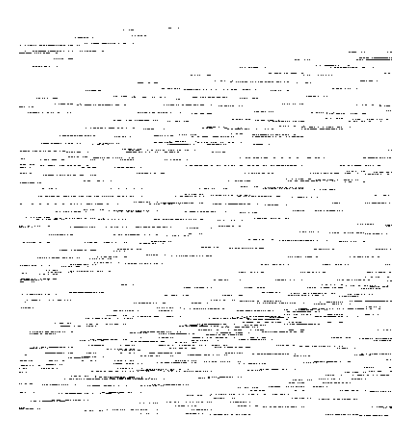


**EPSA 614**  
 primární přípojnice 60 x 10 mm

**Násuvné transformátory proudu, cejchovatelné**  
 přípojnice 60 x 30/80 x 10 mm, VDE 0414 T44-1



**EPSA 634**  
 primární přípojnice 60 x 30 mm



**EPSA 814**  
 primární přípojnice 80 x 10 mm  
 kruhový vodič Ø max. 60 mm



**EPSA 1034**  
 primární přípojnice 2 x 100 x 10 mm  
 kruhový vodič Ø max. 85 mm