

Z jedné ruky

R8

Izolátory



Svorky pro přímé připojení



Kontrola stavu pojistek pro
NH-pojistkové spodky nebo
NH-pojistkové lišty



Zkratové propojky



Obsah

NH-pojistkové nasazovací rukojetě	262
NH-zkratové propojky	262
Kontrola stavu pojistek signálním hlásičem	262
Kontrola stavu pojistek Elegard	263
Zalisovací matice	263
Svorky pro přímé připojení pro NH-spínací přístroje	263
Napájecí hřebeny pro přípojnice	265
Napájecí hřebeny pro pojistkové odpínače	265
Držáky přípojnic	265
Měření proudu	266
Kabelové spony	266
Izolátory	267
Technické údaje	od strany 268

Vlastnosti

Široká paleta příslušenství k pojistkám a odpínačům je sladěna speciálně s produkty EFEN. Někdy je za potřeby nevšední řešení, někdy zvláštní instalační materiál a někdy rozdílné možnosti kontroly stavu pojistek.

NH-pojistkové nasazovací rukojetě



Napájecí hřebeny pro
NH-pojistkové odpínače
řady NT-IN a NT-SILAS



Kabelové spony



NH-příslušenství

Další údaje v technické příloze od strany **268**



NH-nasazovací rukojeť podle VDE 0636 T 201, IEC 60269-2-1 pro NH-pojistkové vložky a zkratové propojky

Vlastnosti:

- podle VDE 0636 T 201, IEC 60269-2-1
- pro NH-pojistkové vložky a zkratové propojky

36022-0010

Popis	Vel. Ampere	Typ	Obj.číslo	Bal.	Netto-TZ Ag	Netto-TZ Cu
s koženou manžetou, celková délka 352 mm	00-4		36022-0010	3		
s ochranou ruky, bez manžety	00-4		36020-0010	10		
speciální provedení pro NH-pojistky nebo zkratové propojky s roztečí úchyťů 120 mm, 1500 V	3L		36018-0010	4		



NH-zkratové propojky vel. 00-4a, vodivé kovové úchyty

Vlastnosti:

- vodivé kovové úchyty

36008-0010

Popis	Vel. Ampere	Typ	Obj.číslo	Bal.	Netto-TZ Ag	Netto-TZ Cu
NH-zkratová propojka	00 160		36008-0010	15	0,003	0,005
NH-zkratová propojka	00 250		36008-0010	15	0,003	0,005
NH-zkratová propojka	0 160		36009-0010	10	0,004	0,010
NH-zkratová propojka	1 250		36010-0010	9	0,005	0,015
NH-zkratová propojka	2 400		36011-0010	6	0,006	0,020
NH-zkratová propojka	3 630		36012-0010	6	0,006	0,020
NH-zkratová propojka	3 1000		36012-0020	6	0,006	0,020
NH-zkratová propojka	4 1250		36013-0010	10	0,011	0,077
NH-zkratová propojka	4a 1600		36014-0010	6	0,011	0,077



NH-zkratové propojky velikost 00-4a

Vlastnosti:

- nevodivé úchyty

36139-0010

Popis	Vel. Ampere	Typ	Obj.číslo	Bal.	Netto-TZ Ag	Netto-TZ Cu
NH-zkratová propojka, nevodivé úchyty	00 160		36139-0010	12	0,003	0,005
NH-zkratová propojka, nevodivé úchyty	0 160		36140-0010	6	0,004	0,010
NH-zkratová propojka, nevodivé úchyty	1 250		36141-0010	12	0,005	0,015
NH-zkratová propojka, nevodivé úchyty	2 400		36142-0010	6	0,006	0,020
NH-zkratová propojka, nevodivé úchyty	3 630		36143-0010	6	0,006	0,020
NH-zkratová propojka, nevodivé úchyty	3 1000		36144-0010	6	0,006	0,020
NH-zkratová propojka, nevodivé úchyty	3L 1000		36015-0020	10	0,006	0,020



spodky signálního hlásiče

Popis	Obj.číslo	Bal.	Netto-TZ Ag	Netto-TZ Cu
690 V	33087-0010	5		0,003
1000 V	33088-0010	5		0,003
1200 V	33089-0010	4		0,003
1500 V	33090-0010	4		0,003
2000 V	33091-0010	4		0,003

33087-0010

NH-příslušenství

 Další údaje v technické příloze od strany **268**


36031-0020

Signální hlásič

Popis	Obj.číslo	Bal.	Netto-TZ Ag	Netto-TZ Cu
690V	36000-0010	12		
1000V	36001-0010	12		
2000V	36002-0010	16		
1500V	36003-0010	15		
1200V	36007-0010	25		
Vložka 690V / >=2V	36031-0020	12		



36030-0010

Elegard

Popis	Obj.číslo	Bal.	Netto-TZ Ag	Netto-TZ Cu
Držák	36030-0000	4		
Elegard vložka 690V/>9V	36031-0010	12		
Elegard vložka 690V/≥2V	36031-0020	12		



85195-0100

Zalisovací matice

Popis	Obj.číslo	Bal.	Netto-TZ Ag	Netto-TZ Cu
M6	85195-0100	1		
M8	85133-0100	1		
M10	85130-0100	1		
M12	85131-0100	1		
M16	85402-0100	1		



36138-0010

Svorky přímého napojení pro NH-pojistkové lištové odpínače a NH-pojistkové lišty

Popis	Typ	Obj.číslo	Bal.	Netto-TZ Ag	Netto-TZ Cu
Izolační krytka V2N		31516-0100	1		
Izolační krytka V2 MD		31607-0100	1		
V-svorka s praporcem 2 x 50-185 mm ² sm		36025-0050	1		
V-svorka 35-185 mm ² sm, 70-240 mm ² se (1 sada = 3 kusy)		36025-0060	1		
Svírací svorka M12 pro 50-150 mm ² se (1 sada = 3 kusy)	1-2-3 R2000, NTSL	36063-0010	1		
Plochá svorka (1 sada = 3 kusy)		36070-0010	1		
PEN-připojení s praporcem, V2N-svorka 35-240 mm ² sm/35-300 mm ² se		36138-0010	1	0,002	0,008
V-svorka, 95-240 mm ² sm (1 sada = 3 kusy)		36201-0010	1		
PEN-připojení s praporcem, V2N-svorka 35-240 mm ² sm/35 - 300 mm ² se		36297-0010	1	0,003	0,012
PEN-připojení s praporcem, V2MD-svorka 25-300 mm ² se		36299-0010	1		
V2N-svorka 35-240 mm ² sm/ 35-300 mm ² se (1 sada = 3 kusy)	1-2-3 řada 2000, NTSL, 00/185	36148-0010	1		
V2MD-svorka 25-300 mm ² se	1-2-3 řada 2000, NTSL, 00/185	36298-0010	1		

NH-příslušenství

Další údaje v technické příloze od strany **268**



90265-0100

Univerzální připojovací svorka pro 5 mm a 10 mm přípojnice

Popis	Rozměr	Obj.číslo	Bal.	Netto-TZ Ag	Netto-TZ Cu
Univerzální připojovací svorka 1,5-15 mm ² pro 5 mm tlusté přípojnice	1,5-16 mm ²	90265-0100	40		
Univerzální připojovací svorka 1,5-15 mm ² pro 10 mm tlusté přípojnice	1,5-16 mm ²	90266-0100	40		
Univerzální připojovací svorka 4-35 mm ² pro 5 mm tlusté přípojnice	1,5-35 mm ²	90267-0100	20		
Univerzální připojovací svorka 4-35 mm ² pro 10 mm tlusté přípojnice	1,5-35 mm ²	90268-0100	20		
Univerzální připojovací svorka 16-120 mm ² pro 5 mm tlusté přípojnice	16-120 mm ²	90269-0100	10		
Univerzální připojovací svorka 16-120 mm ² pro 10 mm tlusté přípojnice	16-120 mm ²	90270-0100	10		
Přípojnicová svorka 16-70 mm ² , pro 5 mm přípojnicí	16-70 mm ²	90318-0100	10		
Přípojnicová svorka 16-70 mm ² , pro 10 mm přípojnicí	16-70 mm ²	90319-0100	10		
Přípojnicová svorka 16-185 mm ² , pro 5 mm přípojnicí	16-185 mm ²	90328-0100	10		
Přípojnicová svorka 16-185 mm ² , pro 10 mm přípojnicí	16-185 mm ²	90329-0100	10		

NH-příslušenství

Napájecí hřebeny vhodné doplňují NH-pojistkové odpi-
nače EFEN řady IN a SILAS

- jednoduchá a bezpečná spojovací technika
- rychlá montáž
- šetří náklady na kabeláž

Další údaje v technické příloze od strany **268**



85371-0100

Napájecí hřebeny

Popis	Vel. Ampere	Typ	Obj.číslo	Bal.	Netto-TZ Ag	Netto-TZ Cu
Napájecí svorka 25 - 95 mm ² (1 sada = 3 kusy)	000		36163-0010	1		
Napájecí hřeben pro 2 přístroje	000		85371-0100	1		
Napájecí hřeben pro 3 přístroje	000		85371-0200	1		
Napájecí hřeben pro 4 přístroje	000		85371-0300	1		
Spojovací lišta	000		85372-0100	1		
Kryt volného místa	000		85373-0100	1		
Napájecí hřeben pro 2 přístroje, úzké provedení	000		90276-0100	4		
Napájecí hřeben pro 3 přístroje, úzké provedení	000		90276-0200	4		
Napájecí hřeben pro 4 přístroje, úzké provedení	000		90276-0300	4		
Napájecí hřeben pro 5 přístrojů, úzké provedení	000		90276-0400	4		
Napájecí svorka 25 - 95 mm ² mm/sm, úzké provedení	000		90277-0100	3		
Napájecí hřeben pro 2 přístroje	00		90280-0100	4		
Napájecí hřeben pro 3 přístroje	00		90280-0200	4		
Napájecí hřeben pro 4 přístroje	00		90280-0300	4		
Napájecí hřeben pro 5 přístrojů	00		90280-0400	4		



85270-0600

Držáky přípojníc

Popis	Vel. Ampere	Typ	Obj.číslo	Bal.	Netto-TZ Ag	Netto-TZ Cu
100 mm rozestup přípojníc						
Násuvné prvky pro redukci na přípojnicí 30 x 10 mm (6 ks pro držák)	675		85223-0400	24		
Násuvné prvky pro redukci na přípojnicí 40 x 10 mm (6 ks pro držák)	850		85223-0300	24		
Násuvné prvky pro redukci na přípojnicí 50 x 10 mm (6 ks pro držák)	1000		85223-0200	24		
Držák přípojníc pro 100 mm systém přípojníc, přípojnice 60 x 10	1250		85223-0100	4		
185 mm rozestup přípojníc						
Násuvné prvky pro redukci na přípojnicí 60 x 10 mm (6 ks pro držák)	1250		85331-0200	24		
Násuvné prvky pro redukci na přípojnicí 60 x 10 mm (6 ks pro držák)	1000		85331-0300	24		
Držák přípojníc pro 185 mm systém přípojníc, přípojnice 80 x 10	1600		85331-0100	2		
60 mm rozestup přípojníc						
Univerzální držák přípojníc pro 60 mm systém přípojníc, přípojnice 15, 20, 25, 30 x 10 mm	800		85270-0600	4		
Sammelschienenhalter 60 mm 3p			90333-0100	10		
Bočná ochrana držák 60 mm 3p			90333-0900	10		
Držák rozšíření +N na 4p			90334-0100	10		
Bočná ochrana rozšíření +N na 4p			90334-0900	10		

NH-příslušenství

Další údaje v technické příloze od strany **268**



81152-0100

Měřič proudu

Popis	Vel.	Ampere	Typ	Obj.číslo	Bal.	Netto-TZ Ag	Netto-TZ Cu
Pojistný kroužek				25304-0100	1		
Transformátor k pojistce 400V	2	100		35067-0010	1	0,013	0,020
Transformátor k pojistce 400V	2	125		35067-0020	1	0,015	0,200
Transformátor k pojistce 400V	2	160		35067-0030	1	0,017	0,020
Transformátor k pojistce 400V	2	200		35067-0040	1	0,017	0,020
Transformátor k pojistce 400V	2	224		35067-0050	1	0,028	0,020
Transformátor k pojistce 400V	2	250		35067-0060	1	0,030	0,200
Transformátor k pojistce 400V	2	315		35067-0070	1	0,041	0,020
Transformátor k pojistce 400V	2	355		35067-0080	1	0,050	0,020
Transformátor k pojistce 400V	2	400		35067-0090	1	0,057	0,020
Transformátor k pojistce 400V	3	630		35190-0060	1	0,095	0,020
Měřicí transformátor 300-600/5, jen pro přístroje šířky 115 mm	3			81153-0100	1		
Měřič maximálního proudu, měřicí rozsah 100-200/5	2			85153-0100	1		
Měřicí kufr provedení A				85196-0100	1		
Měřicí kufr provedení B				85263-0100	1		
Měřicí transformátor 200-400/5	2			81142-0100	1		
Měřicí transformátor 100-200/5	2			81152-0100	1		
Měřič maximálního proudu, měřicí rozsah 200-400/5	2			85094-0100	1		
Měřič maximálního proudu, měřicí rozsah 200-400/1	2			85094-0300	1		
Měřič maximálního proudu, měřicí rozsah 300-600/5	3			85100-0100	1		



36116-0010

Kabelové spony

Vlastnosti:

- bez upevňovacích šroubů

Popis	Obj.číslo	Bal.	Netto-TZ Ag	Netto-TZ Cu
Kabelová spona pro 1 kabel Ø 25-38 mm ²	36116-0010	1		
Kabelová spona pro 3 kabely Ø 25-38 mm ²	36116-0020	1		

NH-příslušenství

 Další údaje v technické příloze od strany **268**


36072-0700

Izolátor

Vlastnosti:

- s vnitřním závitem

Popis	Výška	Otvor klíče	Obj.číslo	Bal.	Netto-TZ Ag	Netto-TZ Cu
Izolátor H35 SW32 M10/M10	35	SW32	36072-0010	1		
Izolátor H35 SW32 M8/M8	35	SW32	36072-0020	1		
Izolátor H35 SW32 M6/M6	35	SW32	36072-0030	1		
Izolátor H30 SW30 M8/M8	30	SW30	36072-0110	1		
Izolátor H30 SW30 M6/M6	30	SW30	36072-0120	1		
Izolátor H30 SW30 M10/M10	30	SW30	36072-0130	1		
Izolátor H40 SW36 M6/M6	40	SW36	36072-0200	1		
Izolátor H40 SW36 M8/M8	40	SW36	36072-0210	1		
Izolátor H40 SW36 M10/M10	40	SW36	36072-0220	1		
Izolátor H45 SW46 M6/M6	45	SW46	36072-0300	1		
Izolátor H45 SW46 M8/M8	45	SW46	36072-0310	1		
Izolátor H45 SW46 M10/M10	45	SW46	36072-0320	1		
Izolátor H50 SW50 M6/M6	50	SW50	36072-0400	1		
Izolátor H50 SW50 M10/M10	50	SW50	36072-0410	1		
Izolátor H50 SW50 M12/M12	50	SW50	36072-0420	1		
Izolátor H50 SW50 M8/M8	50	SW50	36072-0430	1		
Izolátor H60 SW50 M6/M6	60	SW50	36072-0500	1		
Izolátor H60 SW50 M10/M10	60	SW50	36072-0510	1		
Izolátor H60 SW50 M12/M12	60	SW60	36072-0520	1		
Izolátor H60 SW50 M8/M8	60	SW50	36072-0530	1		
Izolátor H60 SW50 M16/M16	60	SW50	36072-0540	1		
Izolátor H70 SW60 M10/M10	70	SW60	36072-0610	1		
Izolátor H70 SW60 M12/M12	70	SW60	36072-0620	1		
Izolátor H70 SW60 M8/M8	70	SW60	36072-0630	1		
Izolátor H70 SW60 M16/16	70	SW60	36072-0640	1		
Izolátor H25 SW36 M6/M6	25	SW36	36072-0700	1		
Izolátor H25 SW36 M8/M8	25	SW36	36072-0710	1		



36079-0020

Izolátor

Vlastnosti:

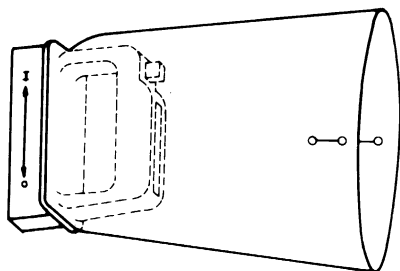
- s vnějším závitem

Popis	Výška	Otvor klíče	Obj.číslo	Bal.	Netto-TZ Ag	Netto-TZ Cu
Izolátor HST25 SW36 M8/M8-10	25	SW36	36079-0020	1		
Izolátor HST30 SW30 M6/M6	30	SW30	36079-0100	1		
Izolátor HST30 SW30 M8/M8	30	SW30	36079-0110	1		
Izolátor HST30 SW30 M10/M10	30	SW30	36079-0120	1		
Izolátor HST50 SW50 M8/M8	50	SW50	36079-0210	1		
Izolátor HST50 SW50 M10/M10	50	SW50	36079-0220	1		
Izolátor HST50 SW50 M12/M12	50	SW50	36079-0240	1		
Izolátor HST35 SW32 M6/M6	35	SW32	36079-0300	1		
Izolátor HST35 SW32 M8/M8	35	SW32	36079-0310	1		
Izolátor HST35 SW32 M10/M10	35	SW32	36079-0320	1		
Izolátor HST40 SW36 M8/M8	40	SW36	36079-0400	1		
Izolátor HST40 SW36 M10/M10	40	SW36	36079-0410	1		
Izolátor HST40 SW36 M6/M6	40	SW36	36079-0420	1		
Izolátor HST45 SW46 M6/M6	45	SW46	36079-0500	1		
Izolátor HST45 SW46 M8/M8	45	SW46	36079-0510	1		
Izolátor HST45 SW46 M10/M10	45	SW46	36079-0520	1		
Izolátor HST60 SW50 M8/M8	60	SW50	36079-0610	1		
Izolátor HST60 SW50 M10/M10	60	SW50	36079-0620	1		
Izolátor HST60 SW50 M12/M12	60	SW50	36079-0630	1		
Izolátor HST70 SW60 M8/M8	70	SW60	36079-0710	1		
Izolátor HST70 SW60 M10/M10	70	SW60	36079-0720	1		
Izolátor HST70 SW60 M12/M12	70	SW60	36079-0740	1		

NH-pojistkové nasazovací rukojetě

podle VDE 0636 T 201, IEC 60269-2-1

pro NH-pojistkové vložky a zkratové propojky.

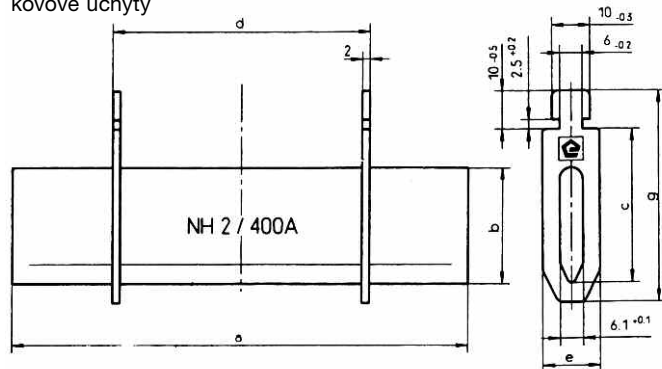

Popis

Popis	Obj.číslo	Bal.	Hmotnost
Nasazovací rukojeť pro NH-pojistkové vložky velikost 00-3 (vhodné i pro vel. 4) s ochranou ruky, bez manžety	36020-0010	10	0,208
Nasazovací rukojeť pro NH-pojistkové vložky velikost 00-3 (vhodné i pro vel. 4) s koženou manžetou, celková délka 352 mm	36022-0010	3	0,384
Nasazovací rukojeť speciální provedení pro NH-pojistkové vložky s roztečí úchytů 120 mm	36018-0010	4	0,301

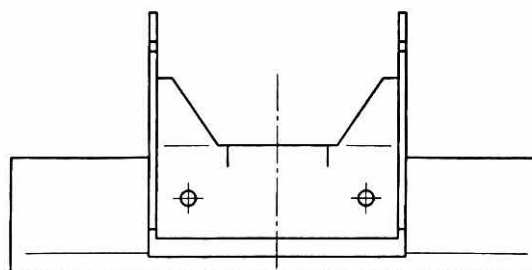
NH-zkratové propojky velikosti 00-4a

NH-zkratové propojky jsou použitelné v NH-pojistkových spodcích podle VDE 0636-201 a v NH-pojistkových odpínačích a lištách zodpovídajících velikostí.

kovové úchyty



izolované úchyty



Vel.	Kovové úchyty			Izolované úchyty			Ampere	V	Rozměry					
	Best.Nr.	Hmotnost	Bal.	Best.Nr.	Hmotnost	Bal.			a	b	c	d	g	e
00	36008-0010	0,07	15	36139-0010	0,05	12	160	690	77	15	35	47	49	17
0	36009-0010	0,10	10	36140-0010	0,10	6	160	690	77	15	35	47	49	17
1	36010-0010	0,15	9	36141-0010	0,15	12	250	690	122,5	15	35	65	56	17
2	36011-0010	0,21	6	36142-0010	0,25	6	400	690	132,5	20	40	65	64	20
3	36012-0010	0,27	6	36143-0010	0,25	6	630	690	147,5	25	48	65	76	20
3	36012-0020	0,27	6	36144-0010	0,25	6	1000	690	147,5	32	60	65	76	20
3L	-	-	-	36015-0020	0,35	10	1000	1500	147,5	32	60	65	70	20
4	36013-0010	0,60	10	-	-	-	1250	690	203	32	60	120	96	96
4a	36014-0010	0,59	6	-	-	-	1600	690	200	50	85	65	96	25

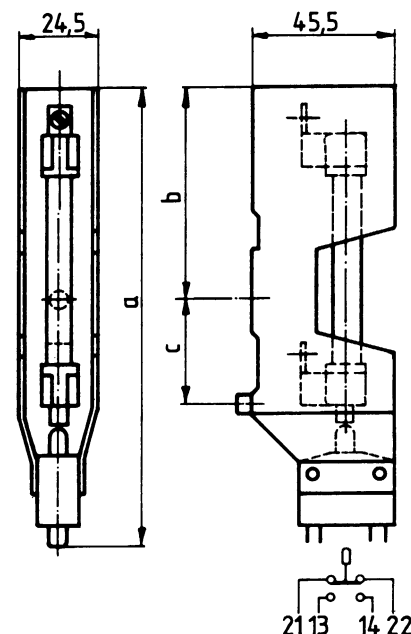
Kontrola stavu pojistek

Oblasti použití pro tyto zařízení na kontrolu stavu pojistek jsou např. měřirný proudy v paralelním zapojení s pojistkami jako i v zařízeních jednosměrného a střídavého proudu.

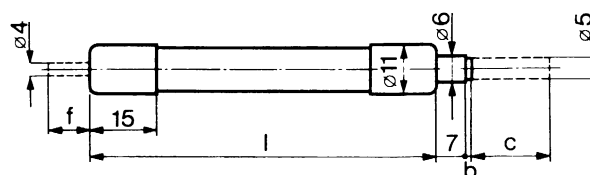
Spodky pro signální hlásiče

Spodky jsou vybaveny pomocnými spínači 1 Ö and 1 S (2 S na poptávku)
 $U_e = 400 \text{ V AC} / 125 \text{ V DC}$ (při ohmické zátěži)
 $I_e = 10 \text{ A AC} / 0,5 \text{ A DC}$ (při ohmické zátěži)
 Připojení plochou zástrčkou 6,3 podle DIN 46 248

Popis	Obj.číslo	Bal.	Rozměry		
			a	b	c
Spodek 690 V	33087-0010	5	129	42	40
Spodek 1000 V	33088-0010	5	148	61	40
Spodek 1200 V	33089-0010	4	213	72,5	70
Spodek 1500 V	33090-0010	4	194	72,5	70
Spodek 2000 V	33091-0010	4	233	107,5	70


Signální hlásič

Signální hlásiče působí s paralelně zapojenou NH-pojistkou. Signální hlásiče nejsou samotné pojistky, t.j. musí být použity vždy v paralelním zapojení s NH-pojistkovými vložkami.



C = dráha čepu v mm

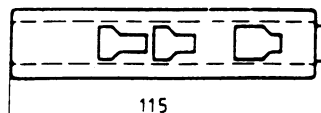
Popis	Obj.číslo	Bal.	Minimální hodnoty citlivosti R			Rozměry			
			V	A	R	b	c	f	l
Signální hlásič 690 V	36000-0010	12	9	2,5	2	1	18	-	60±1
Signální hlásič 690 V ≥ 2 V	36031-0020	12	2	7	0,3	1	18	-	60±1
Signální hlásič 1000 V	36001-0010	12	10	3	2,4	1	18	-	79±1
Signální hlásič 1200 V	36006-0010	30	48	2	18	36	17	-	100±3
Signální hlásič 1200 V	36007-0010	25	48	2	18	25	17	-	100±3
Signální hlásič 1500 V	36003-0010	15	48	2	18	8	20	-	116±1
Signální hlásič 1500 V s kolíkem	36004-0010	25	48	2	18	8	20	11,5	116±1
Signální hlásič 2000 V	36002-0010	16	55	2,5	20	8	20	-	150±1

elegard

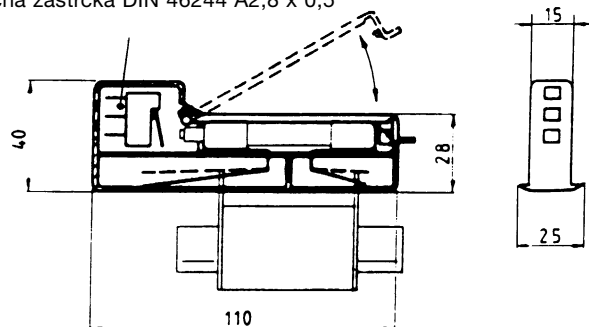
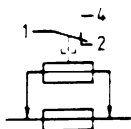
Kontrola stavu pojistky systémem **eLEGARD** se dá použít při všech normovaných NH-pojistkách s vodivými úchyty velikosti 00 až 4. Vyměnitelná vložka **eLEGARD** je elektricky spojena s vodivými úchyty NH-pojistky prostřednictvím pružných kontaktů držáka **eLEGARD**. Současně jako nosič elektricky odpojí NH-pojistku, uvolní vložka **eLEGARD** vybavovací kolík, který uvede do činnosti mikrospínač zabudovaný v držáku **eLEGARD**.

Popis	Obj.číslo	Bal.
elegard-držák	36030-0000	4
elegard-vložka 690 V/> 9 V	36031-0010	12
elegard-vložka 690 V/≥ 2 V	36031-0020	12

Mikrospínač AC 250 V 5 A



plochá zástrčka DIN 46244 A2,8 x 0,5

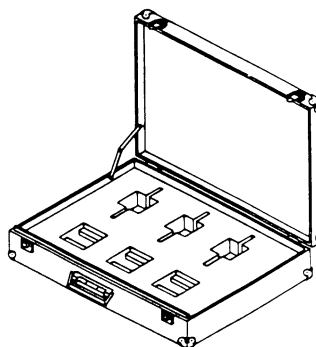

 Vložku vyměnit jen po demontáži **elegard-držáku**

Měřicí kufr pro převoz

EFEN měřicí kufr lze dodat v dvou velikostech.

Velikost A vhodná pro

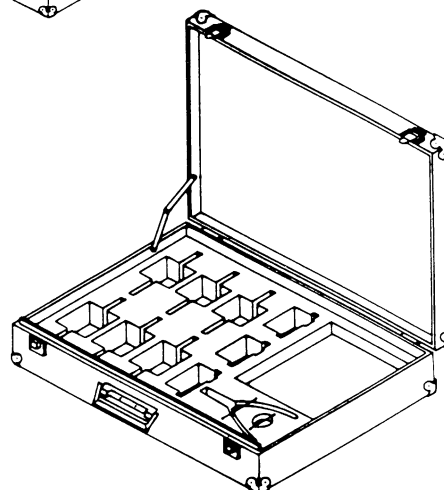
- 3 transformátory proudu NH-pojistkových vložek velikosti 2
- 3 měřicí transformátory
- 3 měřiče maximálního proudu
- 3 pojistné podložky

velikost A


Velikost B vhodná pro

- 6 transformátorů proudu NH-pojistkové vložky velikosti 2
- 3 měřicí transformátory
- 3 měřiče maximálního proudu
- 1 kleště pro hřídelové pojistky
- 6 pojistných podložek
- 1 NH-nasazovací rukojeť s manžetou

velikost B



Popis	Obj.číslo	Bal.
Měřicí kufr vel. A	85196-0100	1
Měřicí kufr vel. B	85263-0100	1

Měření proudu

K dočasné nebo trvalé kontrole zatěžovacího proudu nabízí EFEN sadu měřících transformátorů, která obsahuje:

- měřič maximálního proudu
- měřicí transformátor
- transformátor proudu NH-pojistkové vložky

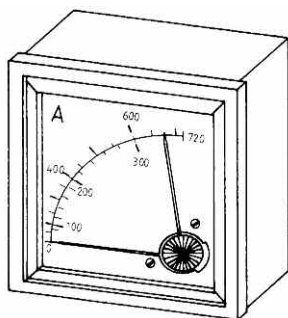
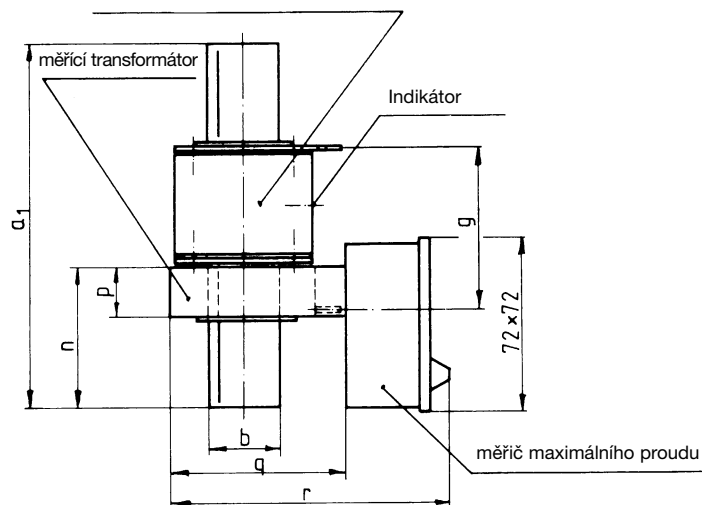
Kombinace z transformátoru-NH-pojistkové vložky a měřicího transformátoru zodpovídá ve svých podstatných rozměrech DIN VDE 0636/T2 a může být použita v normovaných NH-pojistkových spodcích, NH-pojistkových lištách a NH-pojistkových lištových odpínačích EFEN.

Elektrické vlastnosti NH-pojistkové vložky zodpovídají VDE 0636/T2 a IEC 60 269-2.

Měřicí transformátor má dva páry pouzder podle požadovaného rozsahu měření. Měřicí transformátor se dá volně používat protože napětí naprázdno činí jen 3 V. Měřič maximálního proudu má dva stupnice, které jsou přiřazeny zodpovídajícímu rozsahu měření transformátoru. Čas nastavení činí 8 min.

Trvale přetížitelné až k 2-násobnému jmenovitému proudu.

transformátor proudu NH-pojistkové vložky



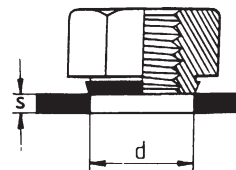
Vel.	a ₁	b	g	n	p	q	r
2	150	30	66	59	20	74	123
3	152	32	66	64	24	88	131

Popis	Velikost	Rozsah měření	Obj.číslo	Bal.	Hmotnost
Měřič maximálního proudu	2	200-400/5 A	85094-0100	1	0,100
Měřič maximálního proudu	2	200-400/1 A	85094-0300	1	0,100
Měřič maximálního proudu	2	100-200/5 A	85153-0100	1	0,100
Měřič maximálního proudu	3	300-600/5 A	85100-0100	1	0,100
Měřič maximálního proudu	2	200-400/5 A	81142-0100	1	0,100
Měřič maximálního proudu	2	100-200/5 A	81152-0100	1	0,100
Měřič maximálního proudu jen pro přístroje šířky 115 mm	3	300-600/5 A	81153-0100	1	0,100
NH-pojistková vložka AC 400V pro měřicí transformátory	2	100 A	35067-0010	1	0,526
NH-pojistková vložka AC 400V pro měřicí transformátory	2	125 A	35067-0020	1	0,530
NH-pojistková vložka AC 400V pro měřicí transformátory	2	160 A	35067-0030	1	0,532
NH-pojistková vložka AC 400V pro měřicí transformátory	2	200 A	35067-0040	1	0,532
NH-pojistková vložka AC 400V pro měřicí transformátory	2	224 A	35067-0050	1	0,532
NH-pojistková vložka AC 400V pro měřicí transformátory	2	250 A	35067-0060	1	0,529
NH-pojistková vložka AC 400V pro měřicí transformátory	2	315 A	35067-0070	1	0,526
NH-pojistková vložka AC 400V pro měřicí transformátory	2	(355) A	35067-0080	1	0,538
NH-pojistková vložka AC 400V pro měřicí transformátory	2	400 A	35067-0090	1	0,535
NH-pojistková vložka AC 400V pro měřicí transformátory	3	630 A	35190-0060	1	0,400
Pojistné podložky			25304-0100	1	0,100

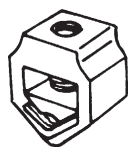
Zalisovací matice

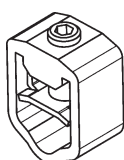
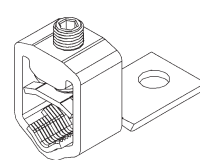
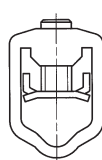
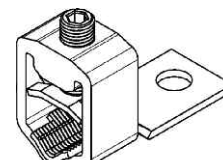
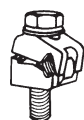
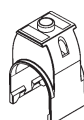
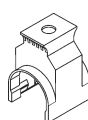
K přímému upevnění NH-přístrojů na přípojnice jsou lišty opatřeny zalisovacími maticemi.

Označení	Vnitřní závit	d (mm)	s (mm)	Obj.číslo	Bal.
Zalisovací matice	M6	8,0	1	85195-0100	1
Zalisovací matice	M8	10,0	2	85133-0100	1
Zalisovací matice	M10	12,5	2	85130-0100	1
Zalisovací matice	M12	14,5	3	85131-0100	1
Zalisovací matice	M16	18,5	3	85402-0100	1


Přímé připojovací svorky pro NH-odpínače

Popis	Průřez	Utahovací moment	Obj.číslo	Bal.
V-svorky (1 sada = 3 kusy)	35-185 mm ² sm 70-240 mm ² se	25 Nm	36025-0060	1
V2N-svorky (1 sada = 3 kusy)¹⁾	16-150 mm ² rm 25-185 mm ² re 35-240 mm ² sm 35-300 mm ² se	35 Nm	36148-0010	1
V2 MD-svorky (1 sada = 3 kusy)	25-240 mm ² rm 25-240 mm ² re 25-240 mm ² sm 25-300 mm ² se	35 Nm	36298-0010	1
V2-MD-svorky s praporcem (1 sada = 1 kus)	25-240 mm ² rm 25-240 mm ² re 25-240 mm ² sm 25-300 mm ² se	35 Nm	36299-0010	1
V2N-svorky s praporcem (1 sada = 1 kus)	16-150 mm ² rm 25-185 mm ² re 35-240 mm ² sm 35-300 mm ² se	35 Nm	36138-0010	1
V2N-svorky s praporcem (1 sada = 1 kus)	16-150 mm ² rm 25-185 mm ² re 35-240 mm ² sm 35-300 mm ² se	35 Nm	36297-0010	1
V-svorky s praporcem (1 sada = 1 kus) pro dva vodiče	2x50-185 mm ² sm	25 Nm	36025-0050	1
Svírací svorka M12 (1 sada = 1 kus)	50-150 mm ² se		36063-0010	1
Izolační krytka V2 MD			31607-0100	1
Izolační krytka V2N			31516-0100	1
Ploché připojovací svorky (1 sada = 3 kusy)	35 - 185 mm ² rm 35 - 150 mm ² se 35 - 120 mm ² sm	25 Nm	36070-0010	1

¹⁾ Tenhle rozsah průřezů platí jen při použití přístrojů se speciálním V-připojením.

V-svorky
36025-0060

V2N-svorky
36148-0010

V2 MD-svorky
36298-0010

V2-MD-svorky s praporcem
36299-0010

V2N-svorky s praporcem
36299-0010

**Svírací svorka
M12**
36063-0010

**Izolační krytka
V2 MD**
31607-0100

**Izolační krytka
V2N**
31516-0100

Připojovací svorky pro přípojnice

Popis	Ampere	Obj.číslo	Označení	Bal.
Univerzální připojovací svorka 1.5 -15 mm ² pro 5 mm tlusté přípojnice	180	90265-0100	LEITERANSCHLUSSKL. 1,5-16 MM ² SS5	40
Univerzální připojovací svorka 1.5 -15 mm ² pro 10 mm tlusté přípojnice	180	90266-0100	LEITERANSCHLUSSKL. 1,5-16 MM ² SS10	40
Univerzální připojovací svorka 4 -35 mm ² pro 5 mm tlusté přípojnice	270	90267-0100	LEITERANSCHLUSSKL. 1,5-35 MM ² SS5	20
Univerzální připojovací svorka 4 - 35 mm ² pro 10 mm tlusté přípojnice	270	90268-0100	LEITERANSCHLUSSKL. 1,5-35 MM ² SS10	20
Univerzální připojovací svorka 16 -120 mm ² pro 5 mm tlusté přípojnice	440	90269-0100	LEITERANSCHLUSSKL. 16-120 MM ² SS5	10
Univerzální připojovací svorka 16 -120 mm ² pro 10 mm tlusté přípojnice	440	90270-0100	LEITERANSCHLUSSKL. 16-120 MM ² SS10	10
Přípojnicová svorka 16-70 mm ² pro 5 mm přípojnicí	400	90318-0100	LEITERANSCHLUSSKL. 16-70 MM ² SS5	10
Přípojnicová svorka 16-70 mm ² pro 10 mm přípojnicí	400	90319-0100	LEITERANSCHLUSSKL. 16-70 MM ² SS10	10
Přípojnicová svorka 16-185 mm ² pro 5 mm přípojnicí	500	90328-0100	LEITERANSCHLUSSKL. 16-185 MM ² SS5	10
Přípojnicová svorka 16-185 mm ² pro 10 mm přípojnicí	500	90329-0100	LEITERANSCHLUSSKL. 16-185 MM ² SS10	10

Napájecí hřebeny

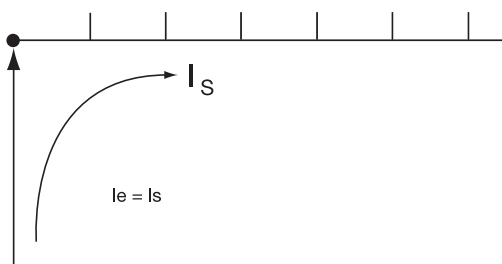
Popis	Ampere	Obj.číslo	Označení	Bal.	Hmotnost v kg
Napájecí hřeben pro 2 přístroje, úzké provedení		90276-0100	EINSPEISEKAMM 2X SILAS NH000	4	0,245
Napájecí hřeben pro 3 přístroje, úzké provedení		90276-0200	EINSPEISEKAMM 3X SILAS NH000	4	0,345
Napájecí hřeben pro 4 přístroje, úzké provedení		90276-0300	EINSPEISEKAMM 4X SILAS NH000	4	0,433
Napájecí hřeben pro 5 přístrojů, úzké provedení		90276-0400	EINSPEISEKAMM 5X SILAS NH000	4	0,525
Napájecí svorka 25-95 mm ² rm/sm, úzké provedení		90277-0100	EINSPEISEKLEMM 25-95MM ² RM/SM SILAS NH000	3	0,096
Napájecí hřeben pro 2 přístroje		90280-0100	EINSPEISEKAMM 2X SILAS/IN NH00	4	0,384
Napájecí hřeben pro 3 přístroje		90280-0200	EINSPEISEKAMM 3X SILAS/IN NH00	4	0,450
Napájecí hřeben pro 4 přístroje		90280-0300	EINSPEISEKAMM 4X SILAS/IN NH00	4	0,500
Napájecí hřeben pro 5 přístrojů		90280-0400	EINSPEISEKAMM 5X SILAS/IN NH00	4	0,550

Technické údaje podle DIN EN 60947-1 VDE 0660 T100 / IEC 60947-1:2004

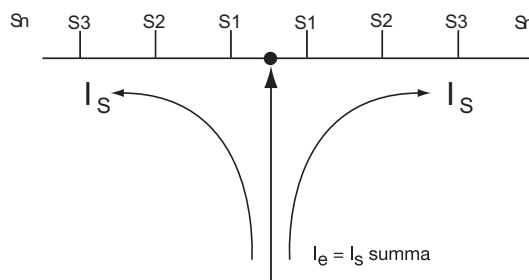
Popis		
Materiály	Přípojnice	E – Cu 58 F25
	Izolace	PC/ABS extrudované - světlešedé RAL 7035
	Koncový kryt	PC/ABS vstříkované světlešedé RAL 7035
	Ochrana proti dotyku	PA66 V0 vstříkované světlešedé RAL 7035
Tepelná stabilita	PC / ABS extrudované	VST B 120 – ISO 306 = 113°C-UL94-VO/1,5
	PC / ABS vstříkované	VST B 120 – ISO 306 = 138°C – UL94-V01,6
Koordinace izolace	Přepětová kategorie III / Stupeň znečištění 2	
Průrazná pevnost	PC / ABS	> 32 kV / mm
Rázová pevnost	>=/> 6,0kV (1kV/mmLS)	
Minimální vzdušná vzdálenost	> 8 mm	
Minimální průrazná vzdálenost	> 8,5 mm	
Max. provozní napětí	690 V AC / 440 V DC	
Jmenovité provozní napětí	415 V	
Odolnost proti zkratu	12,5 kA – 100 ms / 400 V	

Zatížitelnost při teplotě okolí 35°C v závislosti od napájecího bodu

Délka bloku přípojnice (m)	Max.1	Max. 0,3
Průřez přípojnice	35 mm ²	35 mm ²
Napájení na začátku resp. konci přípojnice		
Max. proud přípojnice I _s /fázi	125 A	200 A
Připojovací průřez	35 mm ²	2x35 mm ²
Jiné napájení		
Max. proud přípojnice I _s /fázi	160 A	260 A
Připojovací průřez	2x35 mm ²	95 mm ²
Napájecí hřebeny pro vel. 000	-	2 - 5
Napájecí hřebeny pro vel. 00	4 - 5	2 - 3



Napájení na začátku resp. konci přípojnice



Jiné napájení

 Při napájení v středě je potřebné dbát na to, aby součet výstupních proudů S1...Sn na větve přípojnice nebyl větší než výše uvedený jmenovitý proud přípojnice I_s/fázi

Držáky přípojnic

Držáky přípojnic jsou k dispozici pro následné rozteče přípojnic:

- 185 mm proudové zatížení až 1600 A
- 100 mm proudové zatížení až 1250 A
- 60 mm proudové zatížení až 800 A
- 40 mm proudové zatížení až 250 A

Držáky přípojnic, 1600 A; rozteč 185 mm

Opis	Rozměry přípojnice	Počet odřínáčů na přípojnici	Ampere	Obj.číslo	Bal.
Držáky přípojnic 185 mm	80 x 10 mm	-	1600	85331-0100	2
Násuvné prvky	60 x 10 mm	6	1250	85331-0200	24
Násuvné prvky	50 x 10 mm	6	1000	85331-0300	24

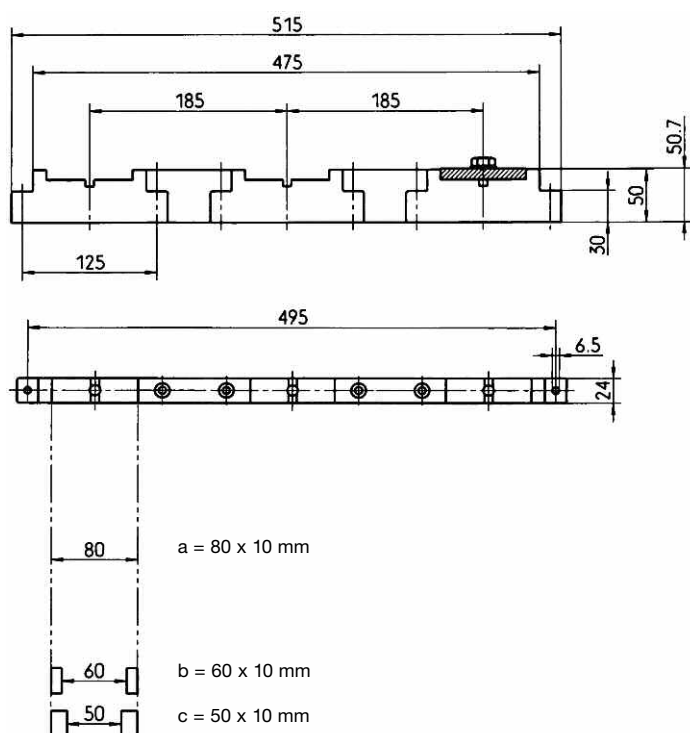
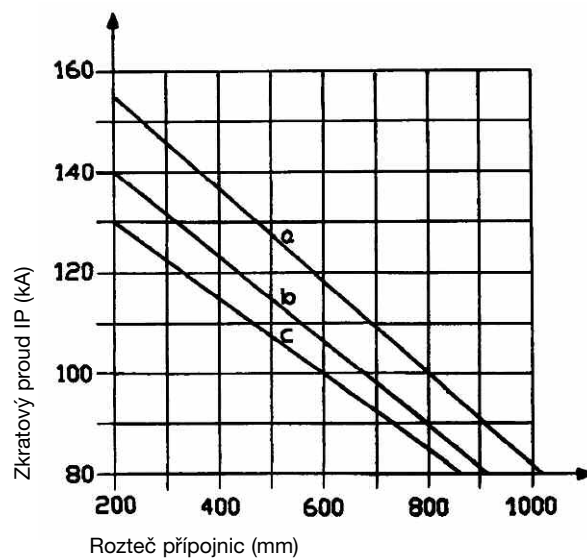


Diagram odolnosti proti zkratu (185 mm)



NZ

Držáky přípojnic, 1250 A; rozteč 100 mm

Popis	Rozměry přípojnice	Počet na 1 držák	Ampere	Obj.číslo	Bal.
Držáky přípojnic 100 mm	60 x 10 mm	-	1250	85223-0100	4
Násuvné prvky	50 x 10 mm	6	1250	85223-0200	24
Násuvné prvky	40 x 10 mm	6	850	85223-0300	24
Násuvné prvky	30 x 10 mm	6	675	85223-0400	24

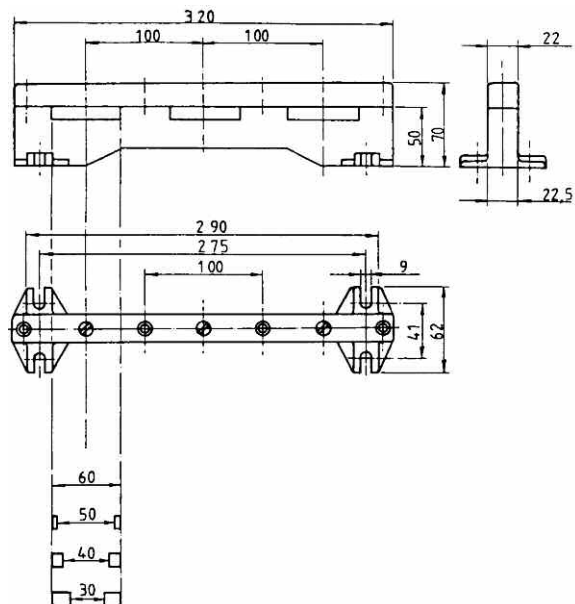
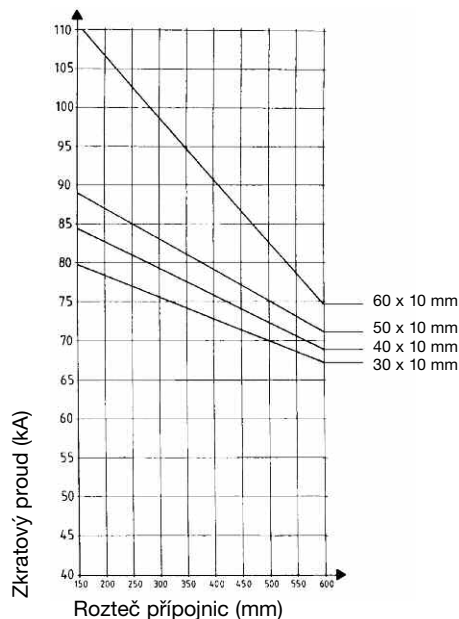


Diagram odolnosti proti zkratu (100 mm)


Držáky přípojnic, 800 A; rozteč 60 mm

Opis	Rozměry přípojnice	Počet odřezků na přípojnici	Ampere	Obj.číslo	Bal.
Držáky přípojnic 60 mm	15, 20, 25, 30 mm	-	800	85270-0600	4

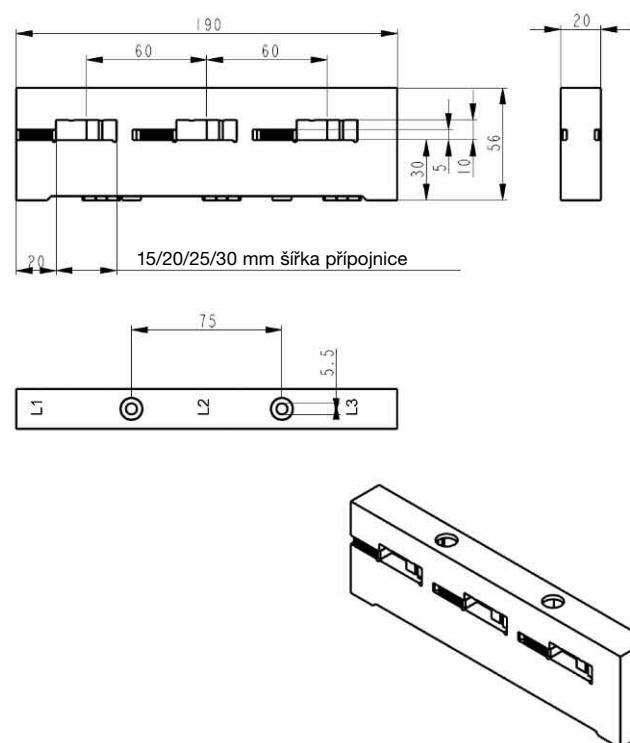
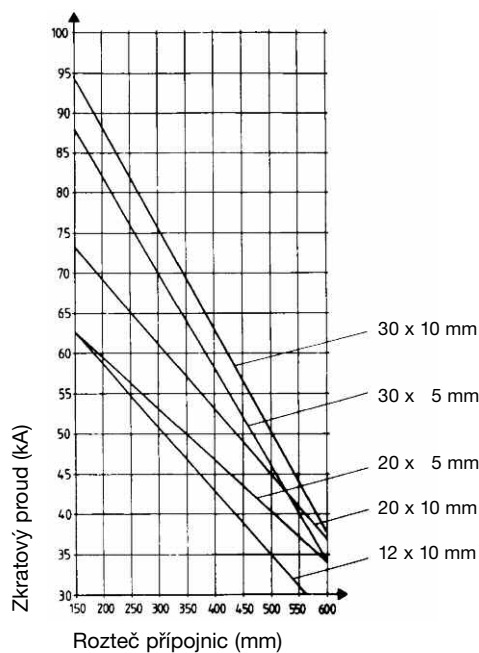


Diagram odolnosti proti zkratu (60 mm)

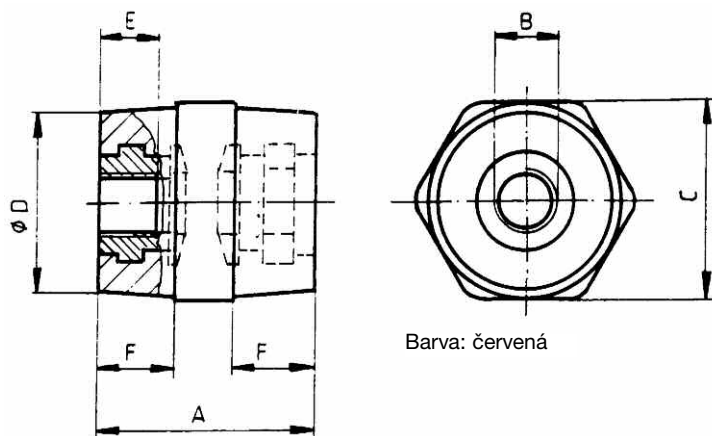


Izolátory

Materiál: duroplastický, nenasycený polyester,
barva červená, tepelná tvarová stálost podle ISO 75/A > 200 °C
pouzdro se závitem pozinkovaná ocel
samozhášecí UL94-V0, bezhalogénové

Označení	Obj.číslo	A	B	C	Ø D	E	F	Jmenovité provozní napětí kV	Střídavé zkušební napětí kV	Průrazná pevnost	Pevnost v ohybu kN	Pevnost v tahu kN	Pevnost v krutu Nm	Bal.
H25 SW36 M6/M6	36072-0700	25	M6	SW36	30	6	10	1,0	7,5	•	4,0	6,0	15	1
H25 SW36 M8/M8	36072-0710	25	M8	SW36	30	8	10	1,0	7,5	•	6,4	9,5	24,5	1
H30 SW30 M6/M6	36072-0120	30	M6	SW30	26	6	12	1,0	7,5	•	4,0	6,0	15	1
H30 SW30 M8/M8	36072-0110	30	M8	SW30	26	8	12	1,0	7,5	•	6,4	9,5	24,5	1
H30 SW30 M10/M10	36072-0130	30	M10	SW30	26	10	12	1,0	7,5	•	6,4	9,5	30	1
H35 SW32 M6/M6	36072-0030	35	M6	SW32	29,8	8	13	1,0	23	•	4,5	6,0	15	1
H35 SW32 M8/M8	36072-0020	35	M8	SW32	29,8	10	13	1,0	23	•	6,9	10,0	50	1
H35 SW32 M10/M10	36072-0010	35	M10	SW32	29,8	12	13	1,0	23	•	8,0	11,0	80	1
H40 SW36 M6/M6	36072-0200	40	M6	SW36	32	8	15	1,5	20	•	4,5	6,0	15	1
H40 SW36 M8/M8	36072-0210	40	M8	SW36	32	10	15	1,5	20	•	8,5	11,0	50	1
H40 SW36 M10/M10	36072-0220	40	M10	SW36	32	12	15	1,5	20	•	9,0	12,0	75	1
H45 SW46 M6/M6	36072-0300	45	M6	SW46	38	8	17	1,5	23	•	5,0	6,0	15	1
H45 SW46 M8/M8	36072-0310	45	M8	SW46	38	10	17	1,5	23	•	9,5	14,0	50	1
H45 SW46 M10/M10	36072-0320	45	M10	SW46	38	12	17	1,5	23	•	9,5	14,0	95	1
H50 SW50 M6/M6	36072-0400	50	M6	SW50	42	8	19	2,0	37	•	5,0	6,0	15	1
H50 SW50 M8/M8	36072-0430	50	M8	SW50	42	10	19	2,0	37	•	5,0	13,0	50	1
H50 SW50 M10/M10	36072-0410	50	M10	SW50	42	12	19	2,0	37	•	6,0	13,0	90	1
H50 SW50 M12/M12	36072-0420	50	M12	SW50	42	17	19	2,0	25	•	9,5	17,0	125	1
H60 SW50 M6/M6	36072-0500	60	M6	SW50	42	8	23,5	3,0	30	•	5,5	6,0	15	1
H60 SW50 M8/M8	36072-0530	60	M8	SW50	42	10	23,5	3,0	30	•	8,0	19,0	50	1
H60 SW50 M10/M10	36072-0510	60	M10	SW50	42	12	23,5	3,0	30	•	8,0	19,0	90	1
H60 SW50 M12/M12	36072-0520	60	M12	SW50	42	16	23,5	3,0	20	•	10,0	19,0	115	1
H60 SW50 M16/M16	36072-0540	60	M16	SW50	42	20	23,5	3,0	20	•	10,0	19,0	115	1
H70 SW60 M8/M8	36072-0630	70	M8	SW60	52	10	28	4,0	50	•	8,0	19,0	50	1
H70 SW60 M10/M10	36072-0610	70	M10	SW60	52	12	28	4,0	50	•	12,0	22,0	90	1
H70 SW60 M12/M12	36072-0620	70	M12	SW60	52	16	28	4,0	50	•	13,0	24,0	185	1
H70 SW60 M16/M16	36072-0640	70	M16	SW60	52	20	28	4,0	50	•	13,0	24,0	195	1

• DIN EN 60 112 / VDE 0303 T.11 – CTI 600



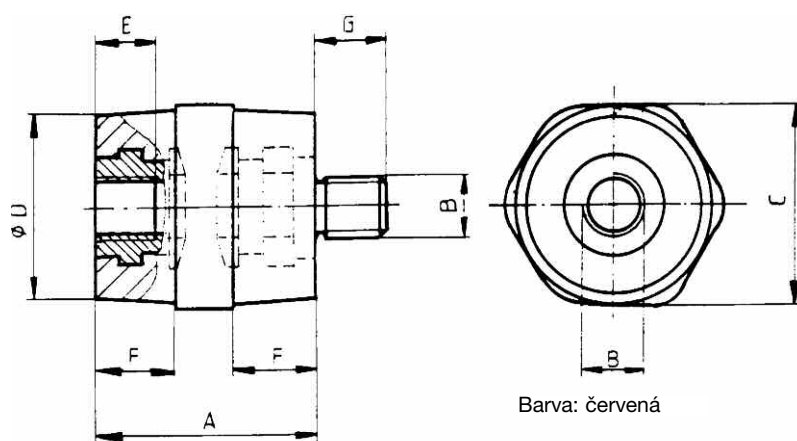
Barva: červená

Izolátory

Materiál: duroplastický, nenasycený polyester,
barva červená, tepelná tvarová stálost podle ISO 75/A > 200 °C
pouzdro/svorník se závitem pozinkovaná ocel
samozhášecí UL94-V0, bezhalogénové

Označení	Obj.číslo	A	B	C	Ø D	E	F	G	Jmenovité provozní napětí kV	Střídavé zkušební napětí kV	Průrazná pevnost	Pevnost v ohybu kN	Pevnost v tahu kN	Pevnost v krutu Nm	Bal.
25 SW36 M8/M8-10	36079-0020	25	M8	SW36	30	8	10	10	1,0	7,5	•	6,4	9,5	20	1
30 SW30 M6/M6	36079-0100	30	M6	SW30	26	6	12	8	1,0	10	•	4,0	5,0	10	1
30 SW30 M8/M8	36079-0110	30	M8	SW30	26	8	12	10	1,0	10	•	6,4	9,5	20	1
30 SW30 M10/M10	36079-0120	30	M10	SW30	26	10	12	12	1,0	10	•	6,4	9,5	30	1
35 SW32 M6/M6	36079-0300	35	M6	SW32	29,8	8	13	8	1,0	10	•	4,5	5,0	10	1
35 SW32 M8/M8	36079-0310	35	M8	SW32	29,8	10	13	10	1,0	10	•	6,9	9,5	22	1
35 SW 32M10/M10	36079-0320	35	M10	SW32	29,8	12	13	12	1,0	10	•	8,0	9,5	45	1
40 SW36 M6/M6	36079-0420	40	M6	SW36	32	8	15	8	1,5	15	•	4,5	5,0	10	1
40 SW36 M8/M8	36079-0400	40	M8	SW36	32	10	15	10	1,5	15	•	8,5	9,5	22	1
40 SW36 M10/M10	36079-0410	40	M10	SW36	32	12	15	12	1,5	15	•	9,0	9,5	45	1
45 SW46 M6/M6	36079-0500	45	M6	SW46	38	8	17	8	1,5	15	•	4,5	5,0	10	1
45 SW46 M8/M8	36079-0510	45	M8	SW46	38	10	17	10	1,5	15	•	9,5	10,0	22	1
45 SW46 M10/M10	36079-0520	45	M10	SW46	38	12	17	12	1,5	15	•	9,5	13,0	45	1
50 SW50 M8/M8	36079-0210	50	M8	SW50	42	10	19	10	2,0	15	•	5,0	10,0	22	1
50 SW50 M10/M10	36079-0220	50	M10	SW50	42	12	19	12	2,0	15	•	5,0	13,0	45	1
50 SW50 M12/M12	36079-0240	50	M12	SW50	42	17	19	17	2,0	15	•	6,0	17,0	115	1
60 SW50 M8/M8	36079-0610	60	M8	SW50	42	10	23,5	10	2,0	15	•	5,5	10,0	22	1
60 SW50 M10/M10	36079-0620	60	M10	SW50	42	12	23,5	12	2,0	15	•	8,0	13,0	45	1
60 SW50 M12/M12	36079-0630	60	M12	SW50	42	20	23,5	17	2,0	15	•	10,0	17,0	115	1
70 SW60 M8/M8	36079-0710	70	M8	SW60	52	10	28	10	2,0	15	•	8,0	10,0	22	1
70 SW60 M10/M10	36079-0720	70	M10	SW60	52	12	28	12	2,0	15	•	12,0	13,0	45	1
70 SW60 M12/M12	36079-0740	70	M12	SW60	52	20	28	17	2,0	15	•	13,0	17,0	115	1

• DIN EN 60 112 / VDE 0303 T.11 – CTI 600



Kabelová spona sklolaminátový, samozhášecí, bezhalogénový termoplast

Obj.číslo 36116-0010/Bal. 1

Obj.číslo 36116-0020/Bal. 1

