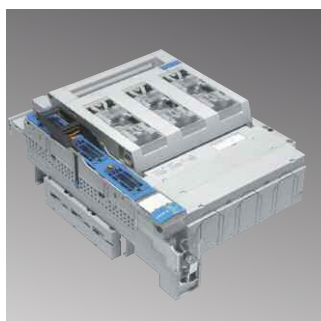


€3 Přepněte páku na budoucnost

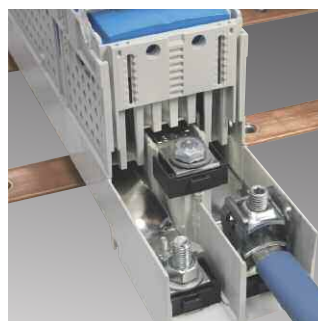
Jednoduchá montáž



Optimální sestavení v kombinaci s NT-SILAS



Mnohostranné varianty připojení



Integrované transformátory proudu





Obsah

E ³ -NH-pojistkové lištové odpínače velikost 00/60 – 00/185	206
E ³ -NH-pojistkové lištové odpínače velikost 1 – 3	208
Příslušenství pro velikost 00	213
Příslušenství pro velikost 1 – 3	219
Multifunkční měřicí přístroje	227
Technické údaje	229

System

Pojistkové lištové odpínače řady E³ představují výrobek, který splňuje všechny současné i budoucí požadavky moderního energetického hospodářství.

Tato řada byla vyvinuta speciálně s ohledem na zodpovědný přístup ke zdrojům energie.

Vynikající elektrické hodnoty (120 kA odolnost proti zkratu) vyzdvihují výrobek.

Vlastnosti

Všechny konstrukční části pozostávají z vysoce hodnotných výrobních materiálů. Bohaté příslušenství v oblasti kontroly/řízení nabízí uživateli velký počet alternativ. Tyto jsou kdykoliv dodatečně namontovatelné. Také montáž bez vrtání je vždycky možná. Pro bezpečnost jsou k dispozici rozličné možnosti blokování a parkovacích poloh.



Inteligentní měření



Variabilné kryty



Multifunkční držák přístrojů



Elektronické multifunkční měřicí přístroje



E³-NH-pojistkové lištové odpínače velikosti 00 160 A pro montáž na přípojnice s rozestupem 60 a 100 mm



38044-0020

E³-NH-pojistkové lištové odpínače velikosti 00/60, 3-pólové ovládání, 160 A, pro montáž háky na 60 mm rozestup přípojníc

Vlastnosti:

- s otočnými montážními háky
- různé varianty připojení

Popis	Velikost	Ampere	Obj.číslo	Bal.	Netto-TZ Ag	Netto-TZ Cu
s univerzálním připojením (šroub M8)	00/60	160	38044-0020	1	0,011	0,073
s rámovou svorkou 95 mm ²	00/60	160	38046-0020	1	0,011	0,075



38054-0020

E³-NH-pojistkové lištové odpínače velikosti 00/100, 3-pólové ovládání, 160 A, pro 100 mm systém přípojníc

Vlastnosti:

- různé varianty připojení
- připravené vyhotovení pro blok transformátorů proudu
- volitelný vývod nahoře nebo dole

Popis	Velikost	Ampere	Obj.číslo	Bal.	Netto-TZ Ag	Netto-TZ Cu
s univerzálním připojením (šroub M8)	00/100	160	38054-0020	1	0,015	0,065
s rámovou svorkou 95 mm ²	00/100	160	38056-0020	1	0,015	0,066
s univerzálním připojením (šroub M8), pro namontování transformátoru	00/100	160	38054-0050	1	0,014	0,062
s rámovou svorkou 95 mm ² , pro namontování transformátoru	00/100	160	38056-0050	1	0,014	0,064



38054-0000

E³-NH-pojistkové lištové odpínače velikosti 00/100, 1-pólové ovládání, 160 A, pro 100 mm systém přípojníc

Vlastnosti:

- různé varianty připojení
- připravené vyhotovení pro blok transformátorů proudu
- volitelný vývod nahoře nebo dole

Popis	Velikost	Ampere	Obj.číslo	Bal.	Netto-TZ Ag	Netto-TZ Cu
s univerzálním připojením (šroub M8)	00/100	160	38054-0000	1	0,015	0,065
s rámovou svorkou 95 mm ²	00/100	160	38056-0000	1	0,015	0,066
s univerzálním připojením (šroub M8), pro namontování transformátoru	00/100	160	38054-0040	1	0,014	0,062
s rámovou svorkou 95 mm ² , pro namontování transformátoru	00/100	160	38056-0040	1	0,014	0,064



38054-0030

E³-NH-pojistkové lištové odpínače velikosti 00/60 a 00/100, 3-pólové ovládání, 160 A pro 60 a 100 mm systém přípojníc, s elektronickou kontrolou stavu pojistek

Vlastnosti:

- rozestup přípojníc 60 mm nebo 100 mm
- zobrazení provozuschopnosti: LED bliká zeleně
- zobrazení signalizace poruchy: LED bliká červeně

Popis	Velikost	Ampere	Obj.číslo	Bal.	Netto-TZ Ag	Netto-TZ Cu
velikost 00/60, 3-pólové ovládání s univerzálním připojením (šroub M8), upevnění háky	00/60	160	38044-0030	1	0,011	0,073
velikost 00/60, 3-pólové ovládání s rámovou svorkou 95 mm ² , upevnění háky	00/60	160	38046-0030	1	0,011	0,075
velikost 00/100, 3-pólové ovládání s univerzálním připojením (šroub M8), upevnění háky	00/100	160	38054-0030	1	0,015	0,065
velikost 00/100, 3-pólové ovládání s rámovou svorkou 95 mm ² , upevnění háky	00/100	160	38056-0030	1	0,015	0,065

E³-NH-pojistkové lištové odpínače velikosti 00, pro montáž na přípojnice s rozstupem 185 mm



38064-0020

E³-NH-pojistkové lištové odpínače velikosti 00/185, 3-pólové ovládání, 160 A pro 185 mm systém přípojnic

Vlastnosti:

- přímá montáž
- varianta s vyvýšeným úchytem na přípojnice na 150 mm montážní hloubku
- varianta pro montáž transformátoru proudu PSR 203

Popis	Velikost	Ampere	Obj.číslo	Bal.	Netto-TZ Ag	Netto-TZ Cu
s univerzálním připojením (šroub M8)	00/185	160	38064-0020	1	0,014	0,080
s rámovou svorkou 95 mm ²	00/185	160	38066-0020	1	0,014	0,080
s univerzálním připojením (šroub M8), s vyvýšeným úchytem na přípojnice pro přímou montáž vedle vel.1-3	00/185	160	38064-0070	1	0,012	0,116
s rámovou svorkou 95 mm ² , s vyvýšeným úchytem na přípojnice pro přímou montáž vedle vel.1-3	00/185	160	38066-0070	1	0,012	0,115
s univerzálním připojením (šroub M8), s vyvýšeným úchytem na přípojnice pro přímou montáž vedle vel.1-3, připraveno pro transformátor proudu PSR 203	00/185	160	38064-0090	1	0,012	0,128
s rámovou svorkou 95 mm ² , s vyvýšeným úchytem na přípojnice pro přímou montáž vedle vel.1-3, připraveno pro transformátor proudu PSR 203	00/185	160	38066-0090	1	0,012	0,128



38064-0060

E³-NH-pojistkové lištové odpínače velikosti 00/185, 1-pólové ovládání, 160 A pro 185 mm systém přípojnic

Vlastnosti:

- přímá montáž
- varianta s vyvýšeným úchytem na přípojnice na 150 mm montážní hloubku
- varianta pro montáž transformátoru proudu PSR 203

Popis	Velikost	Ampere	Obj.číslo	Bal.	Netto-TZ Ag	Netto-TZ Cu
s univerzálním připojením (šroub M8)	00/185	160	38064-0000	1	0,012	0,117
s rámovou svorkou 95 mm ²	00/185	160	38066-0000	1	0,012	0,116
s univerzálním připojením (šroub M8), s vyvýšeným úchytem na přípojnice pro přímou montáž vedle vel.1-3	00/185	160	38064-0060	1	0,012	0,117
s rámovou svorkou 95 mm ² , s vyvýšeným úchytem na přípojnice pro přímou montáž vedle vel.1-3	00/185	160	38066-0060	1	0,012	0,115
s univerzálním připojením (šroub M8), s vyvýšeným úchytem na přípojnice pro přímou montáž vedle vel.1-3, připraveno pro transformátor proudu PSR 203	00/185	160	38064-0080	1	0,012	0,128
s rámovou svorkou 95 mm ² , s vyvýšeným úchytem na přípojnice pro přímou montáž vedle vel.1-3, připraveno pro transformátor proudu PSR 203	00/185	160	38066-0080	1	0,012	0,128

Ε³-NH-pojistkové lištové odpínače velikosti 1 - 3 pro montáž na přípojnice s rozestupem 185 mm



38016-0000

Ε³-NH-pojistkové lištové odpínače velikosti 1 - 3, 1-pólové ovládání pro přípojnice s rozestupem 185 mm

Popis	Velikost	Ampere	Obj.číslo	Bal.	Netto-TZ Ag	Netto-TZ Cu
s univerzálním připojením (šroub M12)	1	250	38016-0000	1	0,017	0,182
s univerzálním připojením (šroub M12)	2	400	38026-0000	1	0,017	0,207
s univerzálním připojením (šroub M12)	3	630	38036-0000	1	0,027	0,271
s V2N připojením (bez svorek)	1	250	38015-0000	1	0,017	0,182
s V2N připojením (bez svorek)	2	400	38025-0000	1	0,017	0,207
s V2N připojením (bez svorek)	3	630	38035-0000	1	0,027	0,271



38016-0020

Ε³-NH-pojistkové lištové odpínače velikosti 1 - 3, 3-pólové ovládání pro přípojnice s rozestupem 185 mm

Popis	Velikost	Ampere	Obj.číslo	Bal.	Netto-TZ Ag	Netto-TZ Cu
s univerzálním připojením (šroub M12)	1	250	38016-0020	1	0,017	0,182
s univerzálním připojením (šroub M12)	2	400	38026-0020	1	0,017	0,207
s univerzálním připojením (šroub M12)	3	630	38036-0020	1	0,027	0,271
s V2N připojením (bez svorek)	1	250	38015-0020	1	0,017	0,182
s V2N připojením (bez svorek)	2	400	38025-0020	1	0,017	0,207
s V2N připojením (bez svorek)	3	630	38035-0020	1	0,027	0,271

Ε³-NH-pojistkové lištové odpínače velikosti 1 - 3, 3-pólové ovládání pro přípojnice s rozestupem 185 mm s elektronickou kontrolou stavu pojistek

Popis	Velikost	Ampere	Obj.číslo	Bal.	Netto-TZ Ag	Netto-TZ Cu
s univerzálním připojením (šroub M12) s ESÜ	1	250	38016-0040	1		
s univerzálním připojením (šroub M12) s ESÜ	2	400	38026-0040	1		
s univerzálním připojením (šroub M12) s ESÜ	3	630	38036-0040	1		



38016-0600

Ε³-NH-pojistkové lištové odpínače velikosti 1 - 3, 1-pólové ovládání se zapuštěnou rukojetí

Vlastnosti:

- pro montážní hloubku 168 mm

Popis	Velikost	Ampere	Obj.číslo	Bal.	Netto-TZ Ag	Netto-TZ Cu
s univerzálním připojením (šroub M12)	1	250	38016-0600	1		
s univerzálním připojením (šroub M12)	2	400	38026-0600	1		
s univerzálním připojením (šroub M12)	3	630	38036-0600	1		

E³-NH-pojistkové lištové odpínače pro spojení dvou systému a se speciálními vývody



38010-0110

E³-NH-pojistkové lištové odpínače velikost 1 - 3, 1-pólové ovládání se speciálními vývody

Popis	Velikost	Ampere	Obj.číslo	Bal.	Netto-TZ Ag	Netto-TZ Cu
připojení vpravo	1	250	38010-0110	1		
připojení vlevo	1	250	38010-0130	1		
připojení vzadu	1	250	38010-0190	1		
připojení vpravo	2	400	38020-0110	1		
připojení vlevo	2	400	38020-0130	1		
připojení vzadu	2	400	38020-0190	1		
připojení vpravo	3	630	38030-0110	1		
připojení vlevo	3	630	38030-0130	1		
připojení vzadu	3	630	38030-0190	1		

E³-NH-pojistkové lištové odpínače velikost 1 - 3, 3-pólové ovládání pro spojení dvou systému přípojnic

Vlastnosti:

- oba přípoje uvnitř
- oddělení přípojnic v středě přístroje
- bez stráty místa



38010-0160

Popis	Velikost	Ampere	Obj.číslo	Bal.	Netto-TZ Ag	Netto-TZ Cu
Velikost 1, 1-pólové ovládání	1	250	38010-0150	1		
Velikost 2, 1-pólové ovládání	2	400	38020-0150	1		
Velikost 3, 1-pólové ovládání	3	630	38030-0150	1		
Velikost 1, 3-pólové ovládání	1	250	38010-0160	1		
Velikost 2, 3-pólové ovládání	2	400	38020-0160	1		
Velikost 3, 3-pólové ovládání	3	630	38030-0160	1		

E³-NH-pojistkové lištové odpínače pro paralelní provoz

Další údaje v technické příloze
od strany **229**



38036-0180

E³-NH-pojistkové lištové odpínače velikost 3, 3-pólové ovládání v paralelním provozu jako lišta-dvojče

Vlastnosti:

- vývod: čtyři šrouby M12
- další vyhotovení na požádání
- precizní rozdělení toku proudu předmontovanými přípoji

Popis	Velikost	Ampere	Obj.číslo	Bal.	Netto-TZ Ag	Netto-TZ Cu
E ³ -NH-pojistkový lištový odpínač v paralelním provozu, přípojení M12	3	1260	38036-0180	1		



36436-0010

Kryt připojovacího prostoru pro E³-NH-pojistkové lištové odpínače v paralelním provozu

Popis	Velikost	Ampere	Obj.číslo	Bal.	Netto-TZ Ag	Netto-TZ Cu
Kryt připojovacího prostoru pro E ³ -NH-pojistkové lištové odpínače v paralelním provozu	1-3		36436-0010	1		

Ε³-NH-poistkové lištové odpínače pro spojení 2 systémů přípojnic, oddělení přípojnic

Další údaje v technické příloze
od strany **229**



38030-0210

Ε³-NH-pojistkové lištové odpínače pro spojení 2 systémů přípojnic, 1-pólové ovládání s pevně zabudovanou zkratovou propojkou 1000 A

Popis	Velikost	Ampere	Obj.číslo	Bal.	Netto-TZ Ag	Netto-TZ Cu
Lištový odpínač se zabudovanou zkratovou propojkou pro oddělení přípojnic, připojení uvnitř	3	1000	38030-0210			
Lištový odpínač se zabudovanou zkratovou propojkou, oddělení přípojnic, připojení vpravo, pro zabudování transformátoru proudu, pro oddělení přípojnic	3	1000	38030-0230			

Ε³-NH-pojistkové lištové odpínače k spojení 2 systémů přípojnic, 3-pólové ovládání s pevně zabudovanou zkratovou propojkou 1000 A

Popis	Velikost	Ampere	Obj.číslo	Bal.	Netto-TZ Ag	Netto-TZ Cu
Lištový odpínač se zabudovanou zkratovou propojkou pro oddělení přípojnic, připojení uvnitř	3	1000	38030-0220			
Lištový odpínač se zabudovanou zkratovou propojkou, oddělení přípojnic, připojení vpravo, pro zabudování transformátoru proudu, pro oddělení přípojnic	3	1000	38030-0240			



Připojení uvnitř



Připojení boční

E³-NH-pojistkové lištové odpínače, velikost 3, 3-pólové ovládání s pevně zabudovanou zkratovou propojkou pro 1000 A a 2000 A

Další údaje v technické příloze od strany 229



38036-0080

E³-NH-pojistkové lištové odpínače, velikost 3, 3-pólové ovládání s pevně zabudovanými zkratovými propojkami 1000 A jako napájecí lištový odpínač

Vlastnosti:

- vývod nahoře nebo dole
- vývod dva šrouby M12

Popis	Velikost	Ampere	Obj.číslo	Bal.	Netto-TZ Ag	Netto-TZ Cu
napájecí lištový odpínač 1000 A s pevně zabudovanou zkratovou propojkou	3	1000	38036-0080	1		



36435-0010

Příslušenství

Popis	Velikost	Ampere	Obj.číslo	Bal.	Netto-TZ Ag	Netto-TZ Cu
E ³ kryt přípojovacího prostoru extra dlouhý	1-3		36435-0010	1		

Blokování k lištovému odpínači pro vyšší jmenovitou krátkodobou zkratuvzdornost

Vlastnosti:

- namontovatelné na zkratovou propojku lištového odpínače
- nevhodné pro provedení s oddělením přípojníc

Popis	Velikost	Ampere	Obj.číslo	Bal.	Netto-TZ Ag	Netto-TZ Cu
Blokování pro vyšší jmenovitou krátkodobou zkratuvzdornost pro E ³ -lištové odpínače			36433-0010	1		



38034-0290

E³-NH-pojistkové lištové odpínače, velikost 3, 1-pólové ovládání s pevně zabudovanou zkratovou propojkou 1000 A pro 2000 A

Popis	Velikost	Ampere	Obj.číslo	Bal.	Netto-TZ Ag	Netto-TZ Cu
Napájecí lištový odpínač 1000 A s pevně zabudovanou zkratovou propojkou, vývod volitelně nahoře nebo dole	3	2000	38034-0290			
Napájecí lištový odpínač 1000 A s pevně zabudovanou zkratovou propojkou, vývod vpravo, pro montáž transformátoru proudu	3	2000	38030-0310			

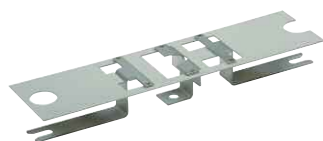


38034-0300

E³-NH-pojistkové lištové odpínače, velikost 3, 3-pólové ovládání s pevně zabudovanou zkratovou propojkou 1000 A pro 2000 A

Popis	Velikost	Ampere	Obj.číslo	Bal.	Netto-TZ Ag	Netto-TZ Cu
Napájecí lištový odpínač 1000 A s pevně zabudovanou zkratovou propojkou, vývod volitelně nahoře nebo dole	3	2000	38034-0300			
Napájecí lištový odpínač 1000 A s pevně zabudovanou zkratovou propojkou, vývod vpravo, pro montáž transformátoru proudu	3	2000	38030-0320			

Ε³ Adaptéry pro velikost 00/60 - 00/185



36338-0010

Ε³-dvojité adaptér pro montáž velikosti 00/60 na 185 mm rozestup přípojníc

Popis	Velikost	Ampere	Obj.číslo	Bal.	Netto-TZ Ag	Netto-TZ Cu
Ε ³ -dvojité adaptér pro montáž vel. 00/60 na 185 mm rozestup přípojníc	00/60		36338-0010	1		0,109



36337-0010

Ε³-dvojité adaptér pro montáž velikosti 00/100 na 185 mm rozestup přípojníc

Popis	Velikost	Ampere	Obj.číslo	Bal.	Netto-TZ Ag	Netto-TZ Cu
Ε ³ -dvojité adaptér pro montáž vel. 00/100 na 185 mm rozestup přípojníc	00/100		36337-0010	1		0,105



36440-0010

Ε³-dvojité adaptér pro montáž velikosti 00/100 na 185 mm rozestup přípojníc, připojení háky

Popis	Velikost	Ampere	Obj.číslo	Bal.	Netto-TZ Ag	Netto-TZ Cu
Ε ³ -dvojité adaptér pro montáž vel. 00/100 na 185 mm rozestup přípojníc, připojení háky	00/100		36440-0010	1		0,105



36339-0010

Ε³-jednoduchý adaptér pro montáž vel. 00/100 na 185 mm rozestup přípojníc

Popis	Velikost	Ampere	Obj.číslo	Bal.	Netto-TZ Ag	Netto-TZ Cu
Ε ³ -jednoduchý adaptér pro montáž vel. 00/100 na 185 mm rozestup přípojníc	00/100		36339-0010	1		0,030



36398-0010

Ε³-dvojité adaptér pro vyrovnání výšek při montáži velikosti 00/185 vedle velikosti 1-3

Popis	Velikost	Ampere	Obj.číslo	Bal.	Netto-TZ Ag	Netto-TZ Cu
Ε ³ -dvojité adaptér pro vyrovnání výšek při montáži vel. 00/185 vedle vel. 1-3	00/185		36398-0010	1		0,103



36728-0010

Kryt volného místa pro adaptér velikosti 00, šířka 50 mm s distančními svorníky

Popis	Velikost	Ampere	Obj.číslo	Bal.	Netto-TZ Ag	Netto-TZ Cu
kryt volného místa šířky 50 mm se svorníky	00/100		36728-0010	1		



36397-0010

Kryt volného místa pro adaptér velikosti 00, šířka 50 mm

Popis	Velikost	Ampere	Obj.číslo	Bal.	Netto-TZ Ag	Netto-TZ Cu
kryt volného místa šířky 50 mm	00/185		36397-0010	1		



36330-0010

Vyrovnávací kryty k velikosti 00, 60/100 mm

Vlastnosti:

- vyrovnání k Ε³-NH-pojistkovým lištovým odpínačům velikosti 1-3
- sada = po 1 kuse

Popis	Velikost	Ampere	Obj.číslo	Bal.	Netto-TZ Ag	Netto-TZ Cu
1 sada vyrovnávacích krytů hoře/dolu pro vyrovnání délek při montáži s velikosti 1-3	00/60 00/100		36330-0010	1		

E³-NH-pojistkové lištové odpínače

Připojovací materiál velikost 00/60 - 00/185



36377-0010

Přítlačné svorky

- Vlastnosti:**
- pro Cu-vodiče
 - sada = 3 kusy

Popis	Velikost	Ampere	Obj.číslo	Bal.	Netto-TZ Ag	Netto-TZ Cu
přítlačné svorky pro přímé připojení kabelů 1,5 - 25 mm ² (re, sm nebo plochý vodič 16x10 mm)	00		36377-0010	1		



36378-0010

Prizmatické svorky 95 mm²

- Vlastnosti:**
- pro Cu-vodiče a Al-vodiče
 - sada = 3 kusy

Popis	Velikost	Ampere	Obj.číslo	Bal.	Netto-TZ Ag	Netto-TZ Cu
prizmatické svorky pro přímé připojení kabelů 1,5 - 95 mm ² (re, sm nebo plochý vodič 16x10 mm)	00		36378-0010	1		

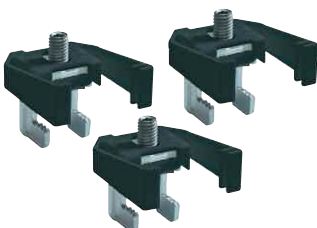


36366-0010

Prizmatické svorky 150 mm² k velikosti 00, 185 mm

- Vlastnosti:**
- pro Cu-vodiče a Al-vodiče
 - sada = 3 kusy

Popis	Velikost	Ampere	Obj.číslo	Bal.	Netto-TZ Ag	Netto-TZ Cu
prizmatické svorky pro přímé připojení kabelů 70 - 150 mm ² (re, sm, rm)	00		36366-0010	1		



36367-0010

Kontaktní háky k velikosti 00/185 pro přímou montáž

- Vlastnosti:**
- pro ploché přípojnice 5-10 mm
 - pro přímou montáž, vhodné pro kombinaci s vel. 1-3
 - sada = 3 kusy

Popis	Velikost	Ampere	Obj.číslo	Bal.	Netto-TZ Ag	Netto-TZ Cu
kontaktní háky pro E ³ -NH-pojistkové lištové odpínače vel. 00/185, vyvýšený úchyt na přípojnice	00/185		36367-0010	1		

ϵ^3 -NH-pojistkové lištové odpínače Příslušenství velikost 00/60 - 00/185



36400-0010

Kryt připojovacího prostoru krátký pro velikost 00/60 a 00/100

Vlastnosti:

- použití u rámových svorek

Popis	Velikost	Ampere	Obj.číslo	Bal.	Netto-TZ Ag	Netto-TZ Cu
kryt připojovacího prostoru krátký při použití rámových svorek	00/60 00/100		36400-0010	1		



36402-0010

Kryt připojovacího prostoru krátký pro velikost 00/185

Vlastnosti:

- použití u rámových svorek

Popis	Velikost	Ampere	Obj.číslo	Bal.	Netto-TZ Ag	Netto-TZ Cu
kryt připojovacího prostoru krátký při použití rámových svorek	00/185		36402-0010	1		



36331-0010

Opěrný klip

Vlastnosti:

- montovatelné z boku a zhora
- raster po 5 mm
- k uchycení profilového krytu
- se závitem M6 nebo dírou pro PT-šroub \varnothing 3,5 mm
- pro našroubování krycí desky

Popis	Velikost	Ampere	Obj.číslo	Bal.	Netto-TZ Ag	Netto-TZ Cu
bočný opěrný uholník pro uchycení krycího profilu	00-3		36331-0010	1		



36727-0010

Postranní kryt

Vlastnosti:

- postranní kryt přítipojnic
- montáž na ϵ^3 -NH-pojistkové lištové odpínače

Popis	Velikost	Ampere	Obj.číslo	Bal.	Netto-TZ Ag	Netto-TZ Cu
postranní ochrana proti dotyku, uchycení na přístroj	00/185 - 3		36727-0010	1		

E^3 -NH-pojistkové lištové odpínače Příslušenství velikost 00, 60/100/185 mm



36389-0010

Držák popisky pro velikost 00/60 - 00/185

Vlastnosti:

- bez popisného štítku
- vhodné i pro vyrovnání k EFEN NH-pojistkovým odpínačům, řada SILAS

Popis	Velikost	Ampere	Obj.číslo	Bal.	Netto-TZ Ag	Netto-TZ Cu
držák popisky 00/60 - 00/185, nahoře	00/60		36389-0010	1		
	00/100					
	00/185					



36380-0010

Popisný štítek pro velikost 00/60 - 00/185

Popis	Velikost	Ampere	Obj.číslo	Bal.	Netto-TZ Ag	Netto-TZ Cu
popisný štítek pro držák popisky	00/60		36380-0010	1		
	00/100					
	00/185					



36391-0010

Držák popisky krátký pro velikost 00/185

Vlastnosti:

- vhodné k E^3 -NH-pojistkovým lištovým odpínačům velikost 00/185

Popis	Velikost	Ampere	Obj.číslo	Bal.	Netto-TZ Ag	Netto-TZ Cu
popisný štítek krátký, dole nebo nahoře na zaklapnutí	00/185		36391-0010	1		



36335-0010

Indikátor polohy krytu velikost 00/60 - 00/185

Vlastnosti:

- mikrospínač zapnuto nebo vypnuto
- 2A / 250V AC konektor 2,8 x 0,5 mm

Použití:

- u 3-pólového ovládání 2 mikrospínače

Popis	Velikost	Ampere	Obj.číslo	Bal.	Netto-TZ Ag	Netto-TZ Cu
mikrospínač pro indikaci stavu sepnutí, 1 zapnuto nebo 1 vypnuto, 1 sada = 6 kusů	00/60		36335-0010	1		
	00/100					
	00/185					



36379-0010

Blokování okénka

Vlastnosti:

- posuvné okénko může být blokováno
- montováno zevnitř

šrouby

- sada = 3 kusy

Popis	Velikost	Ampere	Obj.číslo	Bal.	Netto-TZ Ag	Netto-TZ Cu
blokování okénka proti neoprávněné manipulaci	00 - 3		36379-0010	1		

E³-NH-pojistkové lištové odpínače

Transformátory proudu velikost 00/100 a 00/185



77283-6313

E³- blok transformátoru proudu pro nízká napětí pro E³-NH-pojistkové lištové odpínače velikosti 00/100

Vlastnosti:

Blok transformátoru proudu třídy 1; dodatečně 0,5 , svorky 2,5 mm²
1-fázové nebo 3-fázové měření (1-fázové měření na L1)

Popis	Velikost	Obj.číslo	Bal.	Netto-TZ Ag	Netto-TZ Cu
100/1, tř. 1, 1,25 VA, 3-fázové měření	00/100	77283-6313	1		
150/1, tř. 1, 2,5 VA, 3-fázové měření	00/100	77283-6533	1		
150/1, tř.. 0,5, 2 VA, 3-fázové měření	00/100	77283-6522	1		
100/1, tř. 1, 1,25 VA, 1-fázové měření	00/100	77284-6313	1		
150/1, tř. 1, 1,25 VA, 1-fázové měření	00/100	77284-6533	1		



77253-1333

Jednotlivé transformátory PSR 203 k E³-NH-pojistkovým lištovým odpínačům, velikost 00/185

Vlastnosti:

- třída 1
- šroubová svorka M5

Primární proud v Ampérech	Sekundární proud v Ampérech	VA	Třída přesnosti	Obj.číslo	Bal.	Netto-TZ Ag	Netto-TZ Cu
100	5	2,5	1	77253-1333	3		
100	1	2,5	1	77253-6333	3		
150	5	5	1	77253-1543	3		
125	1	2,5	1	77253-6433	3		

Další provedení viz. kapitolu NW - PSR 203 transformátory proudu s kruhovým otvorem

ϵ^3 -NH-pojistkové lištové odpínače Držáky ampérmetra velikost 00/60 - 00/185



36395-0010

Držák měřících přístrojů krátký 95 mm k velikosti 00, 100/185 mm

Vlastnosti:

- pro násuvné ampérmetre

Popis	Velikost	Ampere	Obj.číslo	Bal.	Netto-TZ Ag	Netto-TZ Cu
držák měřících přístrojů násuvný 1-fázový, 95 mm dlouhý	00/60-00/185		36395-0010	1		
držák měřících přístrojů násuvný 3-fázový, 95 mm dlouhý	00/60-00/185		36388-0010	1		
držák měřících přístrojů násuvný, 95 mm dlouhý, záslepný	00/60-00/185		36386-0010	1		



36387-0010

Držák měřících přístrojů krátký 95 mm k velikosti 00/60 - 00/185

Vlastnosti:

- pro zapuštěné ampérmetre

Popis	Velikost	Ampere	Obj.číslo	Bal.	Netto-TZ Ag	Netto-TZ Cu
držák měřících přístrojů násuvný, 95 mm dlouhý, 1 výřez	00/60-00/185		36387-0010	1		



36385-0010

Držák měřících přístrojů dlouhý 135 mm k velikosti 00/60 - 00/185

Vlastnosti:

- pro zapuštěné ampérmetre

Popis	Velikost	Ampere	Obj.číslo	Bal.	Netto-TZ Ag	Netto-TZ Cu
držák měřících přístrojů násuvný, 135 mm dlouhý, 1 výřez	00/60-00/185		36385-0010	1		

E³-NH-pojistkové lištové odpínače Příslušenství velikost 1-3



36354-0010

Kontaktní háky

Vlastnosti:

- jednoduchá dovýbava
- tloušťka přípojnice 5-10 mm
- max. šířka přípojnice 100 mm
- sada = 3 kusy

Popis	Velikost	Ampere	Obj.číslo	Bal.	Netto-TZ Ag	Netto-TZ Cu
kontaktní háky pro E ³ -NH-pojistkové lištové odpínače vel. 1-3 pro přímou montáž na přípojnice tloušťky 5-10 mm	1-3		36354-0010	1		



36719-0010

Šroubové připojení M12x30

Vlastnosti:

- s pružnou podložkou ø 28 mm
- pro přípojnicové připojení nebo pro připojení vývodu
- sada = 3 kusy

Popis	Velikost	Ampere	Obj.číslo	Bal.	Netto-TZ Ag	Netto-TZ Cu
šroubové připojení M12x30 s pružnou podložkou	1-3		36719-0010	1		



36350-0010

Ocelové rámové svorky

Vlastnosti:

- rámová svorka univerzální připojení
- další dovýbava pro šroubové připojení M12
- nerezavějící
- sada = 3 kusy

Popis	Velikost	Ampere	Obj.číslo	Bal.	Netto-TZ Ag	Netto-TZ Cu
ocelové rámové svorky, další dovýbava pro univerzální připojení, 35-240 rm, 35-300 re, 50-300 sm/se	1-3		36350-0010	1		



36298-0010

V-Al svorky

Vlastnosti:

- sada = 3 kusy

Popis	Velikost	Ampere	Obj.číslo	Bal.	Netto-TZ Ag	Netto-TZ Cu
V-Al svorky pro V-připojení, 25-240 rm/re, 35-240 sm, 35-300 se	1-3		36298-0010	1		

E^3 -NH-pojistkové lištové odpínače Příslušenství velikost 1-3



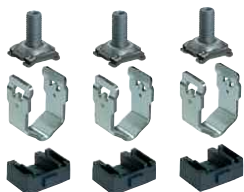
36353-0010

V-svorky

Vlastnosti:

- sada = 3 kusy

Popis	Velikost	Ampere	Obj.číslo	Bal.	Netto-TZ Ag	Netto-TZ Cu
V-svorky ocelové, 35-240 rm, 35-300 re, 50-240 sm, 50-300 se	1-3		36353-0010	1		
V-svorky Al pro V-připojení, 2 x 95 mm ² - 240 mm ² rm	1-3		36352-0010	1		



36351-0010

V-ocelové rámové svorky

Vlastnosti:

Rámové svorky

- další dovábava pro univerzální připojení u vel. 1-3

- sada = 3 kusy

Popis	Velikost	Ampere	Obj.číslo	Bal.	Netto-TZ Ag	Netto-TZ Cu
V-ocelové rámové svorky 35-240 rm, 35-300 re, 50-240 sm, 50-300 se	1-3		36351-0010	1		



36404-0010

PEN připojení

Vlastnosti:

- pro V-svorky

- zabezpečení proti pootočení

Popis	Velikost	Ampere	Obj.číslo	Bal.	Netto-TZ Ag	Netto-TZ Cu
PEN-připojení s praporcem, zabezpečení proti pootočení V2 MD- svorka 25-300 mm ²	1-3		36404-0010	1		



36444-0010

Připojovací sada pro 2 x 300 mm²

Vlastnosti:

 - k E^3 -NH-pojistkovým lištovým odpínačům vel. 1-3

 - na fázi 2 x max. 300 mm²

Popis	Velikost	Ampere	Obj.číslo	Bal.	Netto-TZ Ag	Netto-TZ Cu
E^3 -připojovací sada pro 2x300 mm ²	1-3		36444-0010	1		



36435-0010

Kryt připojovacího prostoru dlouhý

Vlastnosti:

- připojovací sada 36444-0010

- pro optimální ochranu proti dotyku

Popis	Velikost	Ampere	Obj.číslo	Bal.	Netto-TZ Ag	Netto-TZ Cu
kryt připojovacího prostoru dlouhý pro připojovací sadu 2x300 mm ²	1-3		36435-0010	1		

E³-NH-pojistkové lištové odpínače Příslušenství velikost 1-3



36381-0010

Dělicí přepážka

Vlastnosti:

- dělicí přepážka pro připojovací prostor
- pro dlouhá kabelová oka
- délka dělicí přepážky 95 mm

Popis	Velikost	Ampere	Obj.číslo	Bal.	Netto-TZ Ag	Netto-TZ Cu
dělicí přepážka pro připojovací prostor při použití dlouhých kabelových ok, délka 95 mm	1-3		36381-0010	1		



36438-0010

Kryt připojovacího prostoru krátký

Vlastnosti:

- použití při V-svorkách nebo rámových svorkách

Popis	Velikost	Ampere	Obj.číslo	Bal.	Netto-TZ Ag	Netto-TZ Cu
kryt připojovacího prostoru krátký pro V-připojení nebo rámové svorky	1-3		36438-0010	1		



36331-0010

Opěrný klip

Vlastnosti:

- všestranně montovatelný pro vel. 00-3
- v rastru 5 mm, montážní hloubka 120 - 150 mm
- pro uchycení profilové lišty
- pro zašroubování krycích desek
- se závitem M6 nebo dírou pro PT šrouby ø 3,5 mm

Popis	Velikost	Ampere	Obj.číslo	Bal.	Netto-TZ Ag	Netto-TZ Cu
Postranní opěrný uhlíček pro uchycení krycích profilových pásů	00-3		36331-0010	1		



36390-0010

Profilová lišta

Vlastnosti:

- násuvná na opěrný klip, délka 850 mm
- možnost všestranného krytí

Popis	Velikost	Ampere	Obj.číslo	Bal.	Netto-TZ Ag	Netto-TZ Cu
krycí pásový profil pro E ³ -NH-pojistkové lištové odpínače, délka 850 mm			36390-0010	1		

E^3 -NH-pojistkové lištové odpínače Příslušenství velikost 1-3



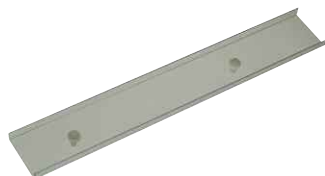
36727-0010

Kryt postranní

Vlastnosti:

- postranní zakrytí přípojnic
- montované na E^3 -NH-pojistkové lištové odpínače

Popis	Velikost	Ampere	Obj.číslo	Bal.	Netto-TZ Ag	Netto-TZ Cu
postranní ochrana proti dotyku, uchycení na přístroji	1-3		36727-0010	1		



36409-0010

Kryt volného prostoru

Vlastnosti:

- zakrytí přípojnic

Popis	Velikost	Ampere	Obj.číslo	Bal.	Netto-TZ Ag	Netto-TZ Cu
kryty montované přímo na přípojnice	1-3		36409-0010	1		
kryty s distančními svorníky pro zvýšenou motáž	1-3		36410-0010	1		



36410-0010



36356-0010

Držák popisky

Vlastnosti:

- možnost dodatečného popisu
- alternativa horního krytu

Popis	Velikost	Ampere	Obj.číslo	Bal.	Netto-TZ Ag	Netto-TZ Cu
držák popisky, na zaklapnutí nahoře nebo dole	1-3		36356-0010	1		

E³-NH-pojistkové lištové odpínače Příslušenství velikost 1-3



36407-0010

Úchopná krytka

Vlastnosti:

- uchycené na spínací páce 1- a 3-pólové ovládání
- červená barva
- 1 sada = 3 kusy

Popis	Velikost	Ampere	Obj.číslo	Bal.	Netto-TZ Ag	Netto-TZ Cu
úchopná krytka na zaklapnutí červená	1-3		36407-0010	1		



36375-0010

Indikátor polohy veka přístroje

Vlastnosti:

- mikrospínač s indikací zapnuto nebo vypnuto
- 2 A / 250 Vac konektor 2,8 x 0,5 mm

Použití:

- při 1-pólovém ovládání 3 mikrospínače
- při 3-pólovém ovládání 1 mikrospínač

Popis	Velikost	Ampere	Obj.číslo	Bal.	Netto-TZ Ag	Netto-TZ Cu
mikrospínač pro indikaci stavu sepnutí, zapnuto nebo vypnuto, 1 sada = 6 kusů	1-3		36375-0010	1		



36379-0010

Blokování okénka

Vlastnosti:

- posuvné okénko může být blokováno
- montované zevnitř

Šrouby

- sada = 3 kusy

Popis	Velikost	Ampere	Obj.číslo	Bal.	Netto-TZ Ag	Netto-TZ Cu
blokování okénka proti neoprávněné manipulaci	00-3		36379-0010	1		

E³-NH-pojistkové lištové odpínače Transformátory proudu třídy přesnosti 1 a 0.5



77150-1836

E³-transformátory proudu pro nízká napětí pro E³-NH-pojistkové lištové odpínače velikost 1-3

Vlastnosti:

transformátor proudu třída 1; 0,5 s, rámová svorka 6 mm²

Popis	Velikost	Obj.číslo	Bal.	Netto-TZ Ag	Netto-TZ Cu
150/5 A, 2,5 VA, tř. 1	1-3	77150-1533	1		
250/5 A, 5 VA, tř. 1	1-3	77150-1743	1		
400/5 A, 5 VA, tř. 1	1-3	77150-1943	1		
600/5 A, 5 VA, tř. 1	1-3	77150-2143	1		
300/5 A, 2,5 VA, tř. 0,5s	1-3	77150-1836	1		
600/5 A, 5 VA, tř. 0,5s	1-3	77150-2146	1		
400/1 A, 5 VA, tř. 1	1-3	77150-6943	1		
600/1 A, 5 VA, tř. 1	1-3	77150-7143	1		

E³-NH-pojistkové lištové odpínače Příslušenství držáky přístrojů



36420-0010

Držák přístrojů hluboký s úchytem na rozpojovací svorky

Vlastnosti:

- montované na E³-NH-pojistkové lištové odpínače
- úchyt na rozpojovací svorky hluboké
např. v kombinaci s univerzálním měřicím přístrojem
- včetně šroubů na uchycení a uzemnění

Popis	Velikost Ampere	Obj.číslo	Bal.	Netto-TZ Ag	Netto-TZ Cu
držák přístrojů hluboký s úchytem na rozpojovací svorky		36420-0010	1		



36421-0010

Držák přístrojů s DIN-lištou a úchytem na rozpojovací svorky

Vlastnosti:

- montované na E³-NH-pojistkové lištové odpínače
- jedna DIN-lišta vpředu
- úchyt na rozpojovací svorky hluboké
- včetně šroubů na uchycení a uzemnění

Popis	Velikost Ampere	Obj.číslo	Bal.	Netto-TZ Ag	Netto-TZ Cu
držák přístrojů s DIN-lištou a úchytem na rozpojovací svorky, 352 mm dlouhý		36421-0010	1		



36374-0010

Držák přístrojů s dvěma DIN-lištami a úchytem na rozpojovací svorky

Vlastnosti:

- montované na E³-NH-pojistkové lištové odpínače
- dva DIN-lišty vpředu a úchyt na rozpojovací svorky hluboké
- včetně šroubů na uchycení a uzemnění

Popis	Velikost Ampere	Obj.číslo	Bal.	Netto-TZ Ag	Netto-TZ Cu
Držák přístrojů s 2 DIN-lištami a úchytem na rozpojovací svorky		36374-0010	1		

E³-NH-pojistkové lištové odpínače Příslušenství držáky přístrojů



36370-0010

Držák přístrojů hluboký s konektorem 6-pólový

Vlastnosti:

- montované na E³-NH-pojistkové lištové odpínače
- jmenovitý průřez svorek 2,5 mm²
- 250 V / 12 A
- např. k spojení mikrospínačů nebo transformátorů proudu
- včetně šroubů na uchycení a uzemnění

Popis	Velikost Ampere	Obj.číslo	Bal.	Netto-TZ Ag	Netto-TZ Cu
držák přístrojů hluboký s konektorem 6-pólový, průřez vodičů 2,5 mm ² 250 V / 12 A		36370-0010	1		



36419-0010

Držák přístrojů hluboký s DIN-lištou

Vlastnosti:

- montované na E³-NH-pojistkové lištové odpínače
- pro montáž přístrojů a svorek
- včetně šroubů na uchycení a uzemnění

Popis	Velikost Ampere	Obj.číslo	Bal.	Netto-TZ Ag	Netto-TZ Cu
držák přístrojů hluboký s DIN-lištou		36419-0010	1		



36371-0010

Držák přístrojů s DIN-lištou

Vlastnosti:

- montované na E³-NH-pojistkové lištové odpínače
- jedna DIN-lišta vpředu
- včetně šroubů na uchycení a uzemnění

Popis	Velikost Ampere	Obj.číslo	Bal.	Netto-TZ Ag	Netto-TZ Cu
Držák přístrojů s DIN-lištou		36371-0010	1		



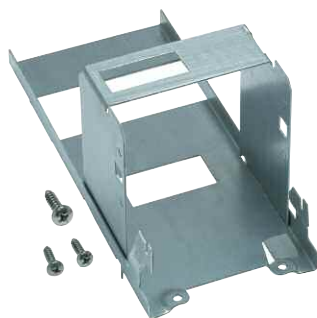
36372-0010

Držák přístrojů s DIN-lištou a konektorem 6-pólový

Vlastnosti:

- montované na E³-NH-pojistkové lištové odpínače
- jedna DIN-lišta vpředu
- 6-pólový konektor
- jmenovitý průřez svorek 2,5 mm²
- 250 V / 12 A
- včetně šroubů na uchycení a uzemnění

Popis	Velikost Ampere	Obj.číslo	Bal.	Netto-TZ Ag	Netto-TZ Cu
držák přístrojů s DIN-lištou a konektorem 6-pólový, průřez svorek 2,5 mm ² , 250 V / 12 A		36372-0010	1		



36373-0010

Držák přístrojů s DIN-lištou a úchytem na rozpojovací svorky

Vlastnosti:

- montované na E³-NH-pojistkové lištové odpínače
- jmenovitý průřez svorek 2,5 mm²
- jedna DIN-lišta vpředu
- úchyt na rozpojovací svorky hluboké
- včetně šroubů na uchycení a uzemnění

Popis	Velikost Ampere	Obj.číslo	Bal.	Netto-TZ Ag	Netto-TZ Cu
držák přístrojů s DIN-lištou a úchytem na rozpojovací svorky, 225 mm dlouhý		36373-0010	1		

E³-NH-pojistkové lištové odpínače Příslušenství držáky měřících přístrojů



36422-0010

Držáky měřících přístrojů 120 mm dlouhé

Vlastnosti:

- pro zapuštěnou montáž
- držáky mohou být vzájemně propojeny

Popis	Velikost	Ampere	Obj.číslo	Bal.	Netto-TZ Ag	Netto-TZ Cu
držák přístrojů E ³ vel. 1-3 dlouhý 72x72 mm	1-3		36383-0010	1		
držák přístrojů E ³ vel. 1-3 dlouhý 96x96 mm	1-3		36422-0010	1		
držák přístrojů E ³ vel. 1-3 dlouhý slepý	1-3		36423-0010	1		



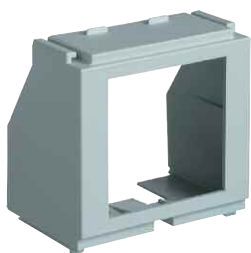
36437-0010

Držáky měřících přístrojů

Vlastnosti:

- jako vyrovnání k příliš velikým výřezům
- vyrovnání délek do 100 mm
- montážní hloubka do čela 150 mm

Popis	Velikost	Ampere	Obj.číslo	Bal.	Netto-TZ Ag	Netto-TZ Cu
držák měřících přístrojů, 120 mm dlouhý, záslepka jako vyrovnání			36437-0010	1		



36424-0010

Držáky měřících přístrojů krátke 97 mm

Vlastnosti:

- pro zapuštěnou montáž

Popis	Velikost	Ampere	Obj.číslo	Bal.	Netto-TZ Ag	Netto-TZ Cu
držák měřících přístrojů, 97 mm dlouhý, výřez 72x96 mm, pro zapuštěnou montáž			36424-0010	1		
držák měřících přístrojů, 97 mm dlouhý, záslepka			36425-0010	1		



36427-0010

Držáky měřících přístrojů krátke 97 mm

Vlastnosti:

- pro měřící přístroje násuvné

Popis	Velikost	Ampere	Obj.číslo	Bal.	Netto-TZ Ag	Netto-TZ Cu
držák měřících přístrojů, 97 mm, pro násuvné měřící přístroje, 1-fázové			36426-0010	1		
držák měřících přístrojů, 97 mm, pro násuvné měřící přístroje, 3-fázové			36427-0010	1		



36428-0010

Kryt přístrojů

Vlastnosti:

- na E³-NH-pojistkové lištové odpínače
- kryt přístroje a držák měřících přístrojů mohou být vzájemně propojeny
- výřezy pro šířky přístrojů 45 - 90 mm

Popis	Velikost	Ampere	Obj.číslo	Bal.	Netto-TZ Ag	Netto-TZ Cu
kryt přístrojů s výřezmi pro šířky přístrojů 45 - 90 mm			36428-0010	1		



36434-0010

Plombovací kryt

Vlastnosti:

- vhodné na kryty přístrojů 36428-0010 a přerušovač nadproudů
- pro D01-spodek pojistky nebo jiné přístroje

Popis	Velikost	Ampere	Obj.číslo	Bal.	Netto-TZ Ag	Netto-TZ Cu
plombovací sada pro kryt přístrojů 36428-0010			36434-0010	1		

Multifunkční měřicí přístroje série EM



36360-0010

Multifunkční měřicí přístroj EM 10

Vlastnosti:

- pro měření, počítání energie a komunikaci
- přídatné napájecí napětí U_s 110...160 V AC
- vhodné do držáků měřicích přístrojů 36422-0010

Popis	Obj.číslo	Bal.	Netto-TZ Ag	Netto-TZ Cu
multifunkční měřicí přístroj EM 10 96x96x60 Aux 110-400V AC	36360-0010	1		
Software Control Vision	36364-0010	1		
IP65 ochranný kryt	36365-0010	1		



36361-0010

Zásuvný modul pro EM 10

Vlastnosti:

- vhodné k multifunkčnímu měřicímu přístroji EM 10
- modul připevnit na zadní stranu
- montážní hloubka modulu 20 mm

Popis	Obj.číslo	Bal.	Netto-TZ Ag	Netto-TZ Cu
zásuvný modul EM 10 impulzní výstup	36361-0010	1		
zásuvný modul EM 10 komunikace	36361-0020	1		



36362-0010

Multifunkční měřicí přístroj EM 30

Vlastnosti:

- multifunkční měření
- měření energie
- vizualizace
- harmonická analýza
- kontrola a řízení
- hospodáření s energií
- kvalita elektrické sítě
- databáze

Popis	Obj.číslo	Bal.	Netto-TZ Ag	Netto-TZ Cu
multifunkční měřicí přístroj EM 30 96x96x60 Aux 110-400V AC	36362-0010	1		
multifunkční měřicí přístroj EM 30 96x96x60 Aux 12 - 48V AC	36362-0020	1		
Software Control Vision	36364-0010	1		
IP65 ochranný kryt	36365-0010	1		



36363-0010

IP65 ochranný kryt

Vlastnosti:

- vhodné k multifunkčnímu měřicímu přístroji EM 30
- montáž na zadní stranu
- montážní hloubka modulu 20 mm

Popis	Obj.číslo	Bal.	Netto-TZ Ag	Netto-TZ Cu
zásuvný modul EM 30 impulzní výstup	36363-0010	1		
zásuvný modul EM 30 JBUS/MODBUS	36363-0030	1		
zásuvný modul EM 30 Profibus	36363-0040	1		
zásuvný modul EM 30 kontrola/řízení	36363-0050	1		
zásuvný modul EM 30 Ethernet	36363-0060	1		
zásuvný modul EM 30 Ethernet RS485 Gateway	36363-0070	1		
zásuvný modul EM 30 paměťový modul	36363-0080	1		
zásuvný modul EM 30 indikace teploty	36363-0090	1		
zásuvný modul EM 30 analógový výstup	36363-0100	1		

E^3 -NH-pojistkové lištové odpínače Příslušenství transformátory proudu a měřící technika



36431-0010

Sada vodičů pro napěťové pojistky

Vlastnosti:

- připraveno pro připojení na E^3 -NH-pojistkové lištové odpínače
- připojení na vstupu nebo výstupu
- včetně držáka kabelů a připojovacích šroubů

Popis	Velikost	Ampere	Obj.číslo	Bal.	Netto-TZ Ag	Netto-TZ Cu
sada vodičů pro napěťové pojistky			36431-0010	1		



36430-0010

Sada vodičů pro transformátory proudu

Vlastnosti:

- sekundární vedení 2,5 mm², černé č. 1-6
- vhodné k násuvným konektorům, rozpojovacím svorkám nebo měřicím přístrojům
- pro připoj nahoře nebo dole
- izolační výdržné napětí 3kV
- včetně držáka kabelů

Popis	Velikost	Ampere	Obj.číslo	Bal.	Netto-TZ Ag	Netto-TZ Cu
1-fázová sada vodičů pro transformátory proudu, sekundární vodiče 2,5 mm ² , černá č. 1-6, izolační výdržné napětí 3kV			36429-0010	1		
3-fázová sada vodičů pro transformátory proudu, sekundární vodiče 2,5 mm ² , černá č. 1-6, izolační výdržné napětí 3kV			36430-0010	1		



36382-0020

Držák kabelů na zaklapnutí

Vlastnosti:

- čisté přepojení s držákem kabelů na zaklapnutí
- pro odebrání napětí nebo pro sekundární vedení

Popis	Velikost	Ampere	Obj.číslo	Bal.	Netto-TZ Ag	Netto-TZ Cu
držák kabelů na zaklapnutí, montáž na zadní stranu			36382-0010	1		

Přehled programu výrobků

Typ	Velikost 00	Velikost 1	Velikost 2	Velikost 3
Systém přípojníc 60 mm	•			
Systém přípojníc 100 mm	•			
Systém přípojníc 185 mm	•	•	•	•
Připojení hákmi na přípojnice	•	•	•	•
Univerzální připojení (šroubové připojení)	•	•	•	•
Přítlačné svorky pro Cu-vodič	•			
Prizmatické svorky pro Cu/Al-vodič	•			
Svorníky		•	•	•
Zalisovací matice		•	•	•
Rámové svorky (95 mm ²)	•			
Rámové svorky (V-svorky)		•	•	•
Indikace stavu sepnutí	•	•	•	•
Elektronická kontrola pojistek	•	•	•	•

Technické údaje pro NH-pojistkové lištové odpínače podle VDE 0660 T107 / IEC/EN 60947-1/-3

	Jednotka	00/60	00/100	00/185	1	2	3
Vhodné pro NH-pojistkové vložky podle DIN 43620/1	Velikost	000/00	000/00	000/00	1	2	3
Jmenovitý provozní proud I _e	400 V A	160	160	160	250	400	630
	500 V A	160	160	160	250	400	630
	690 V A	160	160	160	200	315	500
Jmenovitý konvenční tepelný proud I _{th}	A	220	220	220	250	400	630
Jmenovité provozní napětí U _e	V	690	690	690	690	690	690
Jmenovité izolační napětí U _i	V	1.000	1.000	1.000	1.000	1.000	1.000
Jmenovité impulzní napětí U _{imp}	kV	8	8	8	12	12	12
Podmíněný jmenovitý zkratový proud (při ochraně NH-pojistkami)	400 V kA	100	100	120	120	120	120
	500 V kA	100	100	120	120	120	120
	690 V kA	100	100	100	100	100	100
Kategorie použití VDE 0660 T107 / EN/IEC 60947-3	400 V	AC-23B	AC-23B	AC-23B	AC-23B	AC-23B	AC-23B
	500 V	AC-22B	AC-22B	AC-22B	AC-22B	AC-22B	AC-22B
	690 V	AC-22B	AC-22B	AC-22B	AC-21B	AC-21B	AC-21B
Mechanická životnost	cykly	1.400	1.400	1.400	1.400	800	800
Elektrická životnost	cykly	200	200	200	200	200	200
Připustná teplota okolí	°C	-25 až +55	-25 až +55	-25 až +55	-25 až +55	-25 až +55	-25 až +55
Stupeň ochrany DIN/EN 60529/VDE 0470 T1	IP	30	30	30	20	20	20
Maximálně přípustné ztráty NH-pojistkové vložky	W	12	12	12	23	34	48
Celkové ztráty (přístroj bez pojistkové vložky)	W	20	20	22	27	56	111
Stupeň znečištění		3	3	3	3	3	3
Kategorie přepětí		IV	IV	IV	IV	IV	IV
Jmenovitý kmitočet	Hz	50-60	50-60	50-60	50-60	50-60	50-60
Hmotnost bez NH-pojistek	kg	1,20	1,30	2,00	4,70	5,00	5,60

Připojení vodičů

Typ připojení	Typ vodiče		Velikost 00	Velikost 1	Velikost 2	Velikost 3
Univerzální připojení (šroubové připojení)			M8	M12	M12	M12
Přítlačné svorky pro Cu-vodiče	Cu	re/rm/sm	1,5 - 25			
Prizmatické svorky pro Cu/Alu-vodiče	Cu/Al	re/rm/se/sm	1,5 - 95			
Rámové svorky (95 mm ²)	Cu	re/rm/se/sm	2,5 - 95			
Rámové svorky (V-připojení)	Cu	re/rm/se/sm		25 - 240	25 - 240	25 - 240
Rámové svorky (V-připojení)	Al	re/rm/se/sm		25 - 240	25 - 240	25 - 240

E^3 -NH-pojistkové lištové odpínače NH-pojistkové odpínače 1000 a 2000 A

Technické údaje

Technické údaje podle IEC/EN 60947-1/-3

Velikost	Ozn.	Jednotka	1000 A
Jmenovité provozní napětí	U_e	Vac	690
Jmenovitý provozní proud	I_e	A	1000
Jmenovité izolační napětí	U_i	Vac	1000
Jmenovité impulzní napětí	U_{imp}	kV	12
Jmenovitý kmitočet	I_{cw}	Hz	50-60
Jmenovitý krátkodobý proud 1 sek se zkratovou propojkou		kA	15 25*
Kategorie použití AC	400 V 500 V 690 V		AC-22B AC-21B AC-21B
Mechanická životnost počet cyklů		n	800
Elektrická životnost počet cyklů		n	200
Celkové ztráty přístroj bez pojistkové vložky		W	270
IP-stupeň ochrany podle IEC 60529 s krycí deskou spínací kryt vpředu zavřen spínací kryt vpředu otevřen	IP IP		20C 10
Teplota okolí	T_u	°C	-25 až +55
Stupeň znečištění			3
Kategorie přepětí			IV
Materiál	Použité materiály neobsahují azbest a keramické vlákna. Neobsahují ani uhlovodíky chlóru, flóru, polychlorfenyly (PCB) a ich izomery ani rádioaktivne materiály alebo rtuť. Všechny umělé hmoty jsou bezhalogénní, samozhášecí a nevylučují žádné chlorovodíky při vnějším účinku požáru.		

* s dodatečným blokováním

Transformátory proudu třída 0,5 s
Technické údaje podle VDE 0414 T 44-1 / IEC/EN 60044-1

Jmenovitý primární proud	I_{1N}	300 A, 600 A, 800 A
Jmenovitý sekundární proud	I_{2N}	5 A
Jmenovitá frekvence		50-60 Hz
Nejvyšší zátěž na provozním prostředku	U_m	720 V
Jmenovité střídavé zkušební napětí (izolační napětí)		3 kV
Nadproudový omezující faktor (FS)		FS 5
Jmenovitý tepelný trvalý proud		$1,2 \times I_{1N}$
Jmenovitý proudový rozsah		120% 800 A = 100%
Jmenovitý tepelný krátkodobý proud		$I_{th} = 60 \times I_{1N}$ max. 50 kA
Jmenovitý impulzní proud		$I_{dyn} = 2,5 \times I_{th}$ max. 120 kA
Přípustná teplota okolí		-25° C až +55° C
Izolační třída materiálu podle IEC 60085		E
Stupeň ochrany DIN/EN 60529/VDE 0470 T1		IP 20
Konstrukce pouzdra		uzavřené umělohmotné pouzdro
Materiál pouzdra		Polyamid 6
Připojení sekundárních svorek		klecová svorka 1,5-4 mm ²
Utahovací moment sekundárních svorek		0,8 Nm
Povoleno pro úřední cejchování		systémové číslo

Transformátory proudu třída 1
Technické údaje podle VDE 0414 T 44-1 / IEC/EN 60044-1

Jmenovitý primární proud	I_{1N}	150-1000 A
Jmenovitý sekundární proud	I_{2N}	1 a 5 A
Jmenovitá frekvence		50-60 Hz
Nejvyšší zátěž na provozním prostředku	U_m	720 V
Jmenovité střídavé zkušební napětí (izolační napětí)		3 kV
Nadproudový omezující faktor (FS)		FS 5
Jmenovitý tepelný trvalý proud		$1,2 \times I_{1N}$
Jmenovitý proudový rozsah		120% 1000 A = 100%
Jmenovitý tepelný krátkodobý proud		$I_{th} = 60 \times I_{1N}$ max. 50 kA
Jmenovitý impulzní proud		$I_{dyn} = 2,5 \times I_{th}$ max. 120 kA
Přípustná teplota okolí		-25° C až +55° C
Izolační třída materiálu podle IEC 60085		E
Stupeň ochrany DIN/EN 60529/VDE 0470 T1		IP 20
Konstrukce pouzdra		uzavřené umělohmotné pouzdro
Materiál pouzdra		Polyamid 6
Připojení sekundárních svorek		klecová svorka 1,5-4 mm ² pramen s koncovkou
Utahovací moment sekundárních svorek		0,8 Nm

Technické údaje pro PSR 203 jsou v kapitole NW strana 303.

Doporučené přepojovací vedení pro transformátory proudu třída 1

Bezhalogénový pramen 2,5 mm²
 Tepelná odolnost 105° C
 Zkušební napětí 2500 V

Chyba limity pro měřicí transformátory třídy 0,2 ... 3 podle DIN-IEC 60044/1

Třída přesnosti	chyba proudu při					chyba úhlu				
	1,2 I _n 1,0 I _n	0,2 I _n	0,1 I _n	0,05 I _n	0,01 I _n	1,2 I _n 1,0 I _n	0,2 I _n	0,1 I _n	0,05 I _n	0,01 I _n
	%	%	%	%	%	min	min	min	min	min
0,2	0,2	0,35		0,75	0	10	15		30	
0,2 s	0,2	0,2		0,35	0,75	10	10		15	30
0,5	0,5	0,75		1,5		30	45		90	
0,5 s	0,5	0,5		0,75	1,5	30	30		45	90
1	1	1,5		3		60	90		180	
3	3					120,0*				

* při 0,5 I_n a jmenovitém tepelním trvalém proudu

Potřebný výkon sčítače a vlastní spotřeba sekundárního vedení

Elektronické sčítače vykazují odebíraný výkon méně než 1 VA.
 Zbývající výkon udává délku vedení mezi transformátorem proudu a sčítačem.

Potřebný výkon dvojitřídového vedení ve VA pro sekundární proud 5 A

průřez vodiče	potřebný výkon ve VA podle délky kabelu									
	1 m	2 m	4 m	6 m	8 m	10 m	15 m	20 m	30 m	40 m
1,5 mm²	0,60	1,19	2,38	3,57	4,76	5,95	8,93	11,90	17,86	23,81
2,5 mm²	0,36	0,71	1,43	2,14	2,86	3,57	5,36	7,14	10,71	14,29
4 mm²	0,22	0,45	0,89	1,34	1,79	2,23	3,35	4,46	6,70	8,93
6 mm²	0,15	0,30	0,60	0,89	1,19	1,49	2,23	2,98	4,46	5,95
10 mm²	0,09	0,18	0,36	0,54	0,71	0,89	1,34	1,79	2,68	3,57

Potřebný výkon dvojitřídového vedení ve VA pro sekundární proud 1 A

průřez vodiče	potřebný výkon ve VA podle délky kabelu									
	10 m	20 m	30 m	40 m	50 m	60 m	70 m	80 m	90 m	100 m
1 mm²	0,36	0,71	1,07	1,43	1,79	2,14	2,50	2,86	3,21	3,57
1,5 mm²	0,24	0,48	0,71	0,95	1,19	1,43	1,67	1,90	2,14	2,38
2,5 mm²	0,14	0,29	0,43	0,57	0,71	0,86	1,00	1,14	1,29	1,43
4 mm²	0,09	0,18	0,27	0,36	0,45	0,54	0,63	0,71	0,80	0,89
6 mm²	0,06	0,12	0,18	0,24	0,30	0,36	0,42	0,48	0,54	0,60
10 mm²	0,04	0,07	0,11	0,14	0,18	0,21	0,25	0,29	0,32	0,36

Zásadně má potřebný výkon měřicího přístroje a měřicího vedení ležet mezi plným jmenovitým výkonem (jmenovitá zátěž) a 1/4 jmenovitého výkonu transformátoru proudu. Tím je zajištěno korektní měření v rámci přesnosti.

$S_{CT} > 2,5VA$ $S_{CT} \leq 2,5VA$	$S_{CT} > S_{Cable} + S_{Meter} > \frac{1}{4} S_{CT}$ $S_{CT} > S_{Cable} + S_{Meter} > \frac{1}{2} S_{CT}$
---	--

S_{CT} jmenovitý výkon transformátoru (jmenovitá zátěž)
 S_{Cable} potřebný výkon pro vedení
 S_{Meter} potřebný výkon měřicího přístroje

Doporučené přepojovací vedení pro odebrání napětí

Bezhalogénový pramen 2,5 mm²
 Izolace vedení z polyolefinu, vysoce odolné vůči teplotě
 Tepelná odolnost až 150°C
 Zkušební napětí 2500 V




Pozor:





Tyto údaje platí jen pro zapojení na ЕЗ-NH-pojistkových lištových odpínačích s připojenými napěťovými pojistkami

Měření efektivního proudu	EM10	EM30
Proud (3I, In)	•	•
Sdružené a nesdružené napětí (3U, 3V)	•	•
Frekvence (F)	•	•
Činný, jalový, zdánlivý a celkový výkon (+ΣP, +ΣQ, ΣS)	•	
Činný, jalový, zdánlivý výkon na fázy a celkový výkon (±3P, ±3Q, 3S, ±ΣP, ±ΣQ, ΣS)		•
Celkový výkonový faktor (ΣPF)	•	
Výkonový faktor na fázy a suma (3PF ^{L/C} , ΣPF ^{L/C})		•
Měření maximálních a průměrných hodnot		
Maximální proud (3I, In)	•	•
Sdružené a nesdružené napětí a frekvence (3U, 3V, F)		•
Celkový činný výkon (ΣP+)	•	
Celkový činný, jalový, zdánlivý výkon (±ΣP, ±ΣQ, ΣS)		•
Měření kvality energie		
Koeficient harmonického skřeslení při integrovanom proudu a napětí až po 31. harmonickou (THD 3I, 3V, 3U)	•	
Koeficient harmonického skřeslení při integrovanom proudu a napětí až po 51. harmonickou (THD 3I, In, 3V, 3U)		•
Sčítač		
Dvoukvadrantová činná a jalová energie (+kWh, +kvarh)	•	
Čtyřkvadrantová činná a jalová energie (±kWh, ±kvarh, kVAh)		•
Sčítač provozních hodin programovatelný na napětí nebo proud		•
Typ měření		
Druh sítě (3 P, 3 P+N a 1-fázová)	NS	NS/HS
Měření TRMS hodnot až k horní harmonické	51	
Přesnost měření		
Proud a napětí	0,2 %	
Výkon	0,5 %	
Frekvence	0,1 %	
Činná energie	třída 0,5S IEC 62053-22	
Jalová energie	třída 2 IEC 62053-23	
Periódá obnovy		
Ukazatel	1 s	
Proudové vstupy		
Primární strana transformátoru proudu	5 až 10000 A	
Sekundární strana transformátoru proudu	5 A	5 A a 1 A
Měřicí rozsah	5 mA až 6 A	10 mA až 20 A
Přípustné přetížení	50 A - 1 s	
Spotřeba	< 0,6 VA	< 0,1 VA
Připojení SW-sekundární strany na zem	áno	
Napěťové vstupy		
Přímé měření	50 až 500 V AC	18 až 700 V AC
Měření přes transformátor napětí (sekundární strana 60, 100, 110, 115, 120, 173 a 190V)	není k dispozici	až 500 kV AC
Frekvence	45 až 65 Hz	
Přídavné napájení		
Standardní	110 až 400V AC ±10 % / 120 až 350V DC ±20 %	
Na požádání	není k dispozici	12 až 48V DC -6/+20 % (ne UL)
Vstupy		
Typ	není k dispozici	optočleny (10 až 30V DC)
Monitorování a pohon výstupu		
Typ	není k dispozici	relé (230V AC - 5 A - 1150 VA)
Impulzní výstupy		
Typ	relé (100V DC - 0,5 A - 10 VA)	
Paměťový modul		
Kapacita paměť	-	1024 kbits (512 Kb)





Ε³-NH-pojistkové lištové odpínače
 Velikost 00

Technické údaje

Připojení napájecí strana	Obj.číslo	Rozsah svorek Tloušťka přípojnice	Šroub	Utahovací klíč	Utahovací moment
	36392-0010	tloušťka přípojnice 5-10 mm	M8	INB4	6 Nm
	36367-0010	tloušťka přípojnice 5-10 mm	M8	INB4	7 Nm
	36376-0010	tloušťka přípojnice 5-10 mm	M8x20	SW13	14 Nm

Připojení výstup	Obj.číslo	Rozsah svorek Tloušťka přípojnice	Šroub	Utahovací klíč	Utahovací moment
	36376-0010	kabelové oko max. 95 mm ²	M8x14	SW13	14 Nm
	36377-0010	1,5-95 mm ² re,rm ploché 16 x 10 mm	M5	PZ2	4 Nm
	36378-0010	1,5-95 mm ² re, rm, se, sm	M5	PZ2	4 Nm
	36366-0010	70-150 mm ² re, rm, se, sm	M5	INB3	4 Nm





Tvar vodičů

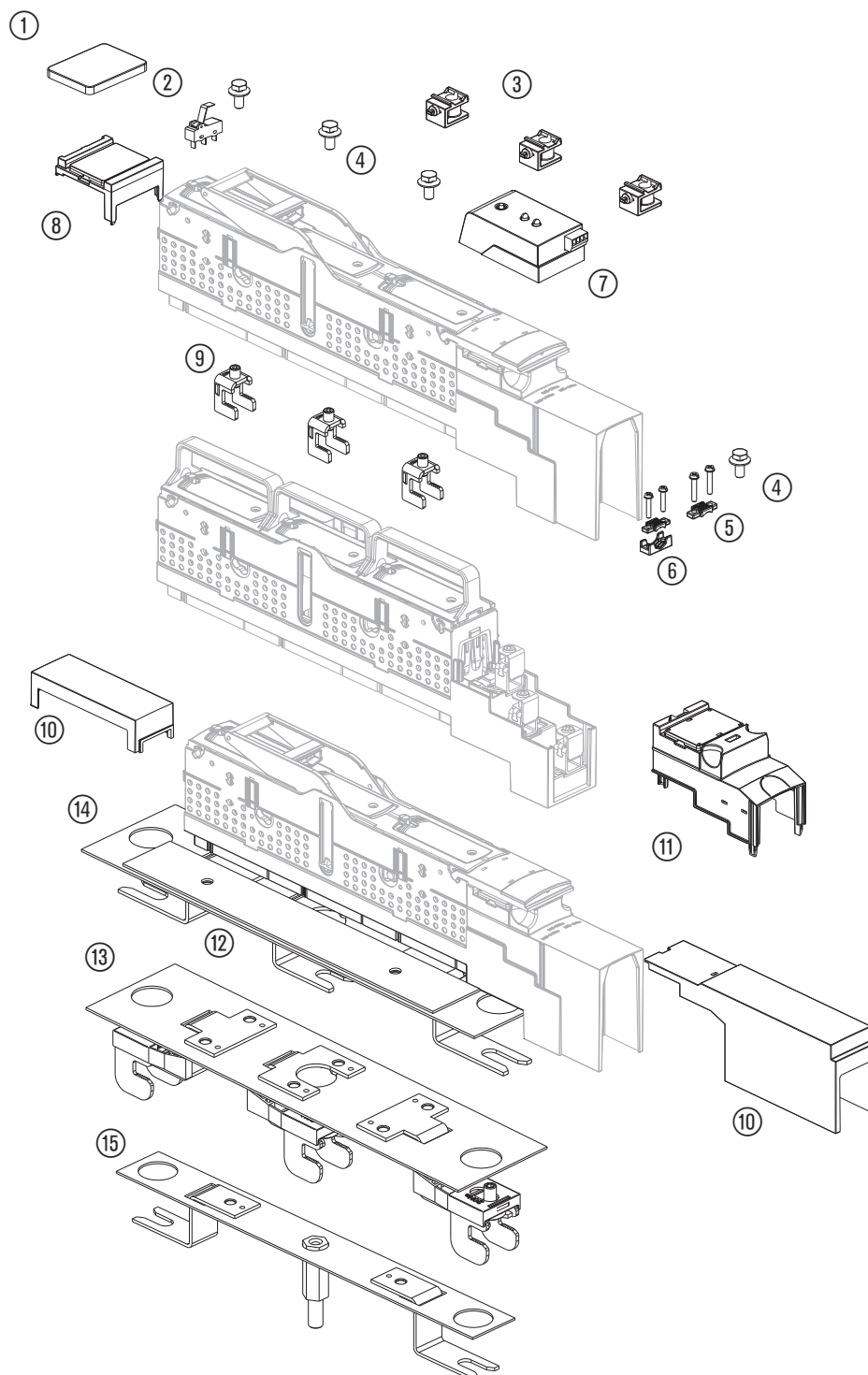
-  rm = kruhový vícedrátový
-  re = kruhový jednodrátový nebo kruhový vícedrátový zhuštěný
-  sm = sektorový vícedrátový 60°, 90°, 100° nebo 120°
-  se = sektorový jednodrátový 90° nebo 120°

Ε³-NH-pojistkové lištové odpínače
Připojovací materiál velikost 1 - 3
Technické údaje

Připojení napájecí strana	Obj.číslo	Rozsah svorek	Šroub	Utahovací klíč	Utahovací moment
	36354-0010	Utahovací moment 5-10 mm šířka přípojnice max. 100 mm	M10	INB5	20 Nm
	36719-0010		M12 M12x30 M12x30	SW19 SW19 INB10	32 Nm 32 Nm 32 Nm
Připojení výstupní strana					
	36719-0010		M12 M12x30 M12x30	SW19 SW19 INB10	32 Nm 32 Nm 32 Nm
	36350-000	35-240 rm 35-300 re 50-300 sm/se	M12	INB6	35 Nm
	36298-0010	25-240 rm/re 35-240 sm 35-300 se	M12	INB6	35 Nm
	36353-0010	35-240 rm 35-300 re 50-240 sm 50-300 se	M12	INB6	35 Nm
	36351-0010	35-240 rm 35-300 re 50-240 sm 50-300 se	M12	INB6	35 Nm

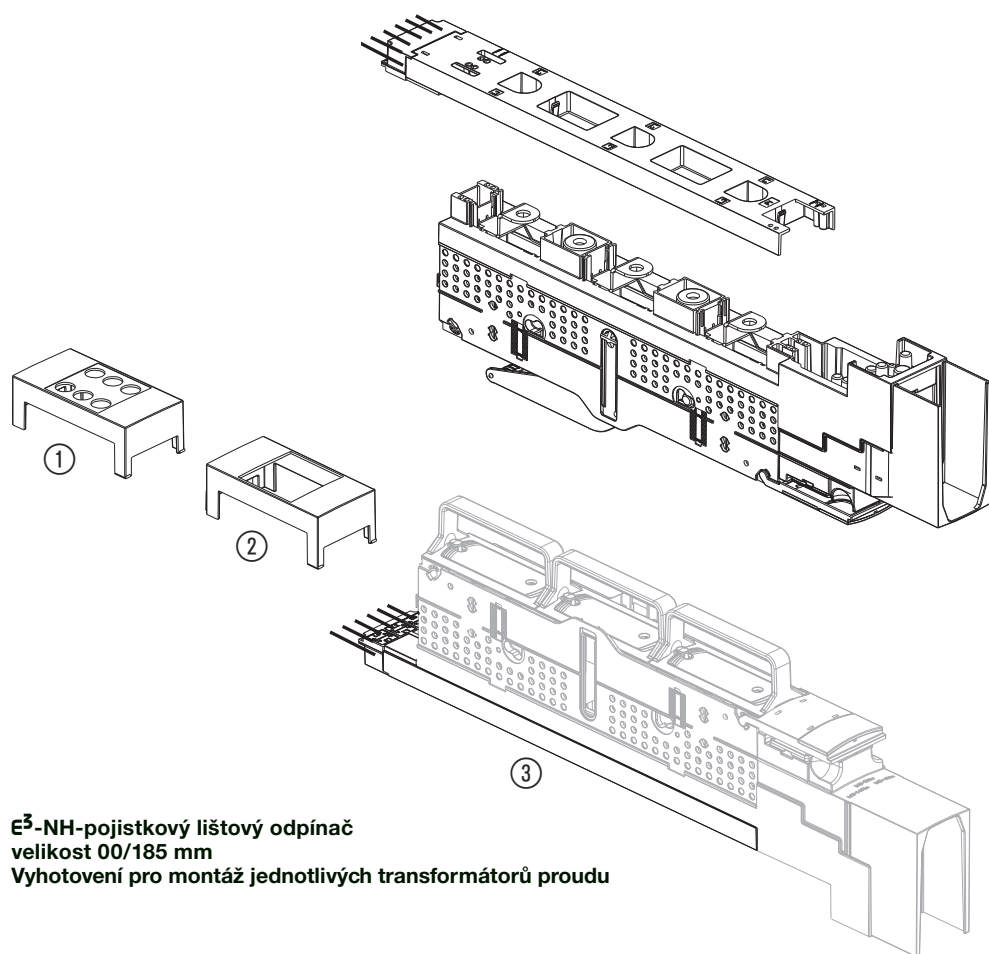
Tvar vodičů

-  rm = kruhový vícedrátový
-  re = kruhový jednodrátový nebo kruhový vícedrátový zhuštěný
-  sm = sektorový vícedrátový 60°, 90°, 100° nebo 120°
-  se = sektorový jednodrátový 90° nebo 120°

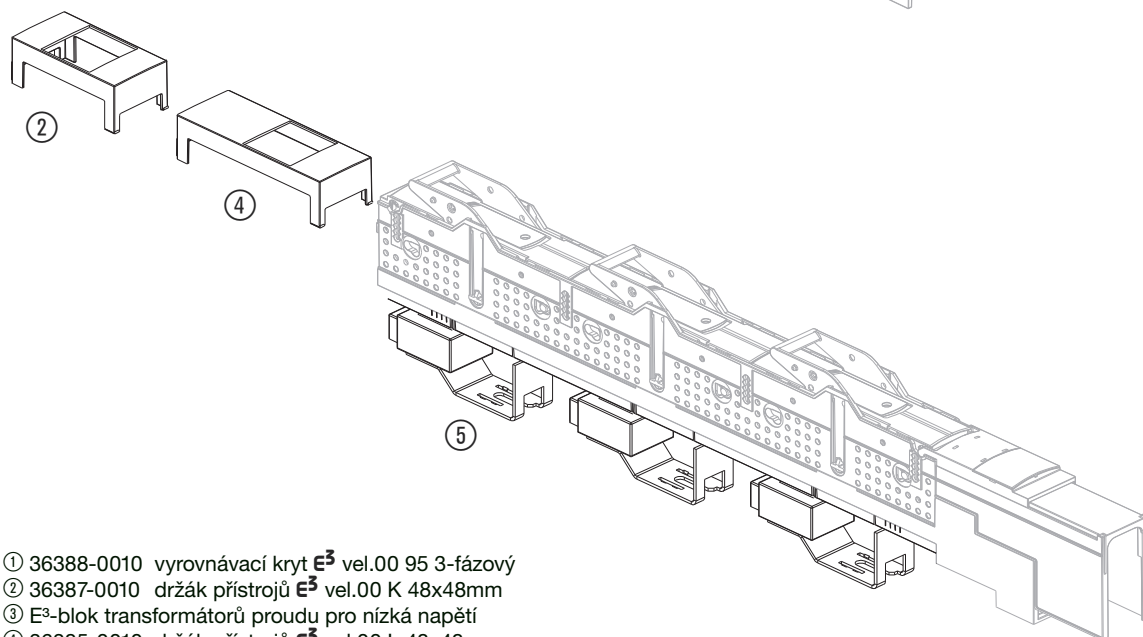
E³-NH-pojistkový lištový odpínač velikost 00/60 a 00/100
 Příslušenství


- | | |
|--|--|
| ① 36380-0010 popisný štítek E ³ vel. 00 | ⑩ součást přístroje (kryt přípojovacího prostoru) |
| ② 36335-0010 6 ks mikrospínač E ³ 00 | ⑪ 36728-0010 E ³ kryt volného místa vel. 00 |
| ③ 36331-0010 opěrný profil sada = 4 kusy E ³ vel. 00-3 | ⑫ 36440-0010 dvojitý adaptér E ³ 100/185 Bh |
| ④ 36376-0010 1 sada (3 kusy) šroub M8x25 vnitřní 6-hran | ⑬ 36337-0010 dvojitý adaptér E ³ 100/185 |
| ⑤ 36377-0010 1 sada (3 kusy) přitlačné svorky E ³ vel. 00 | ⑭ 36339-0010 jednoduchý adaptér E ³ 100/185 |
| ⑥ 36378-0010 1 sada (3 kusy) prizmatické svorky E ³ vel. 00 | |
| ⑦ elektronická kontrola stavu pojistek | |
| ⑧ 36389-0010 opěra nahoře E ³ vel. 00 | |
| ⑨ kontaktní háky | |
| ⑫ 36330-0010 vyrovnávací kryt sada E ³ vel. 00 | |

E³-NH-pojistkový lištový odpínač velikost 00/100 mm
 Vyhotovení pro montáž bloku transformátorů proudu
 Příslušenství

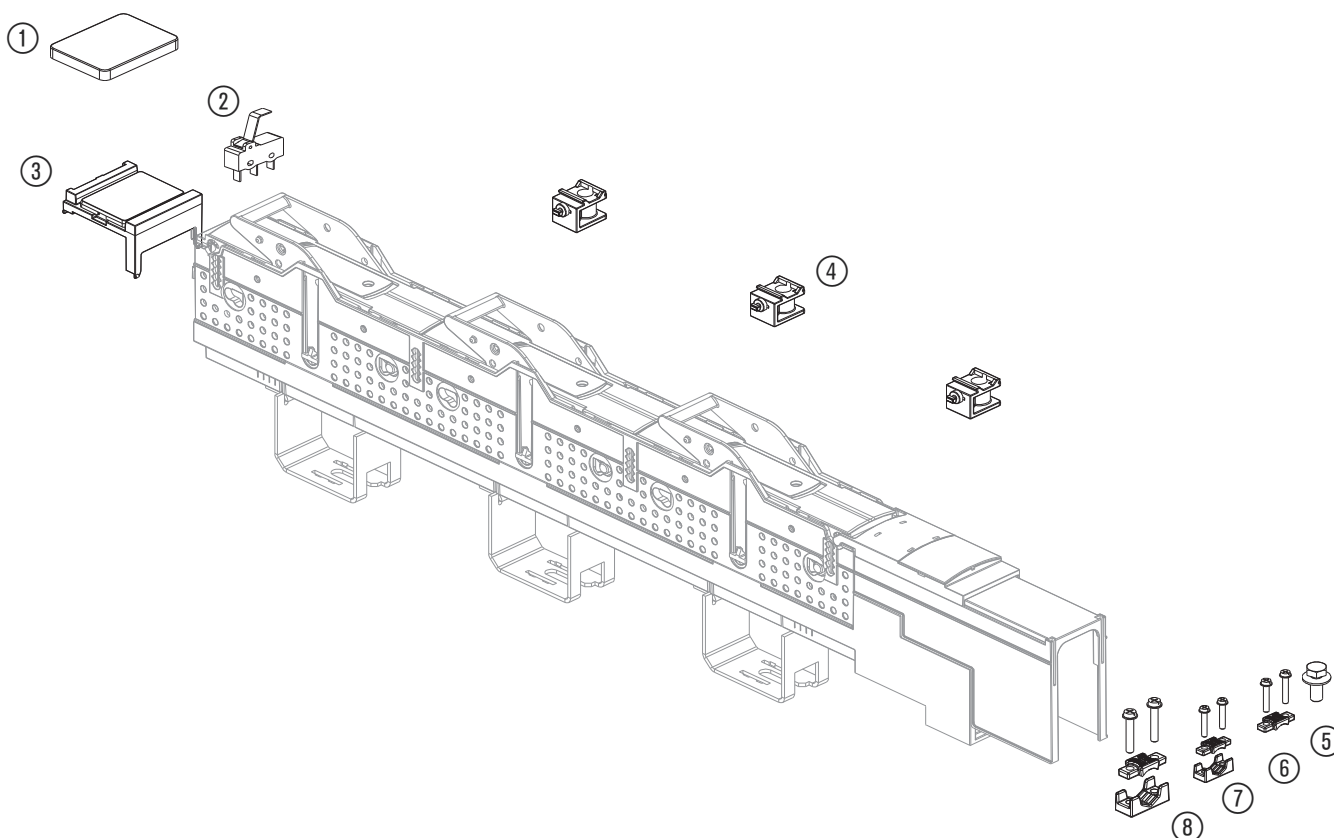


E³-NH-pojistkový lištový odpínač velikost 00/185 mm
 Vyhotovení pro montáž jednotlivých transformátorů proudu



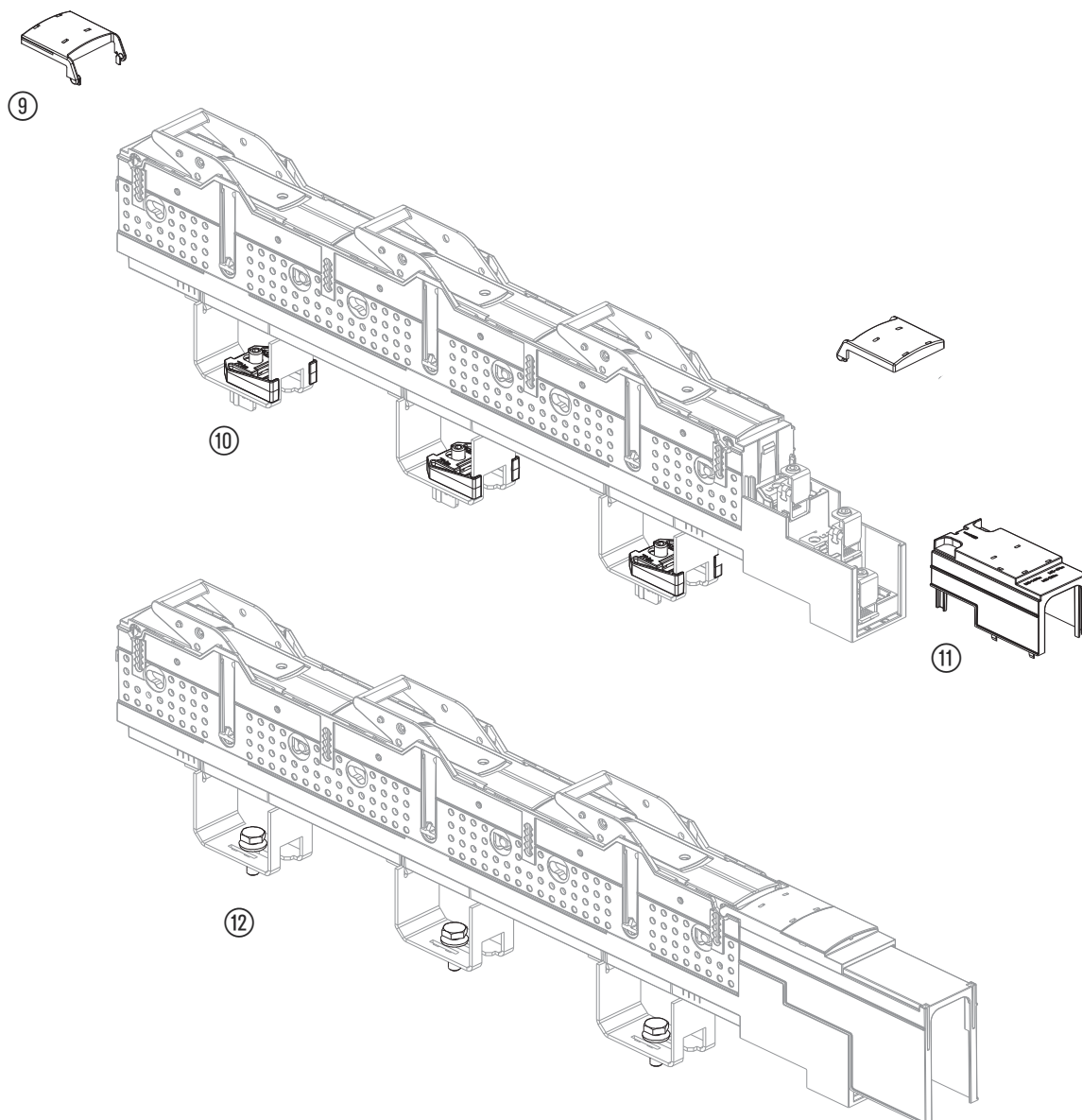
- ① 36388-0010 vyrovnávací kryt E³ vel.00 95 3-fázový
- ② 36387-0010 držák přístrojů E³ vel.00 K 48x48mm
- ③ E³-blok transformátorů proudu pro nízká napětí
- ④ 36385-0010 držák přístrojů E³ vel.00 L 48x48mm
- ⑤ varianta pro montáž transformátoru proudu PSR 253

E³-NH-pojistkový lištový odpínač velikost 00/185
 přímá montáž vhodná k velikosti 1 - 3
 Příslušenství



- ① 36380-0010 popisný štítek E³ vel.00
- ② 36335-0010 6 ks mikrospínač E³ 00
- ③ 36389-0010 opěra nahoře E³ vel. 00
- ④ 36331-0010 opěrný profil sada = 4 kusy E³ vel. 00-3
- ⑤ 36376-0010 1 sada (3 kusy) šroub M8x25 vnitřní 6-hran
- ⑥ 36377-0010 1 sada (3 kusy) přitlačné svorky E³ vel. 00
 pro kabely 1,5 - 25 mm²
 (re, sm nebo plochý vodič 16-10 mm)
- ⑦ 36378-0010 1 sada (3 kusy) prizmatické svorky E³ vel.00
- ⑧ 36366-0010 1 sada (3 kusy) prizmatické svorky E³ vel.00/185

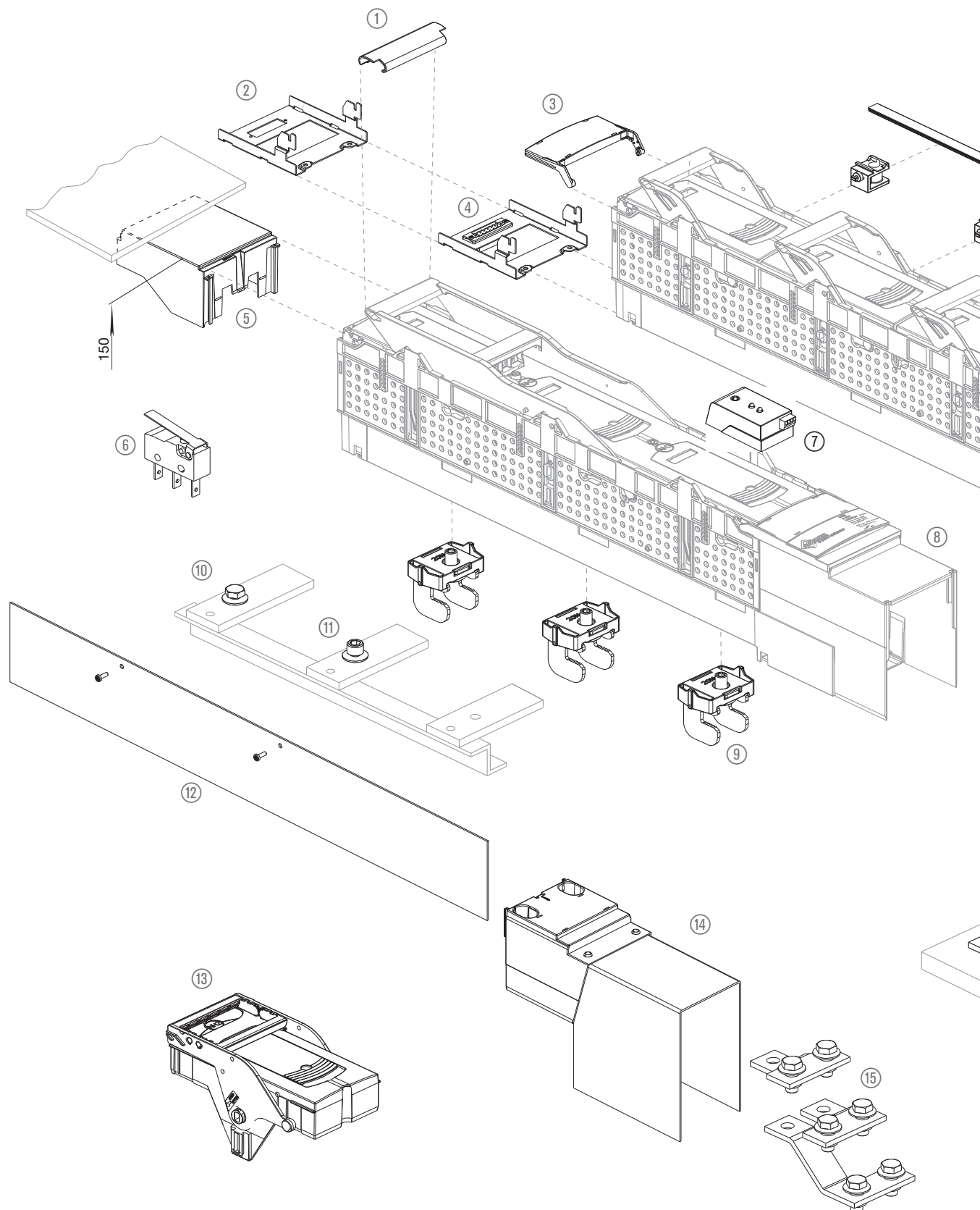
E³-NH-pojistkový lištový odpínač velikost 00/185
 přímá montáž vhodná k velikosti 1 - 3
 Příslušenství

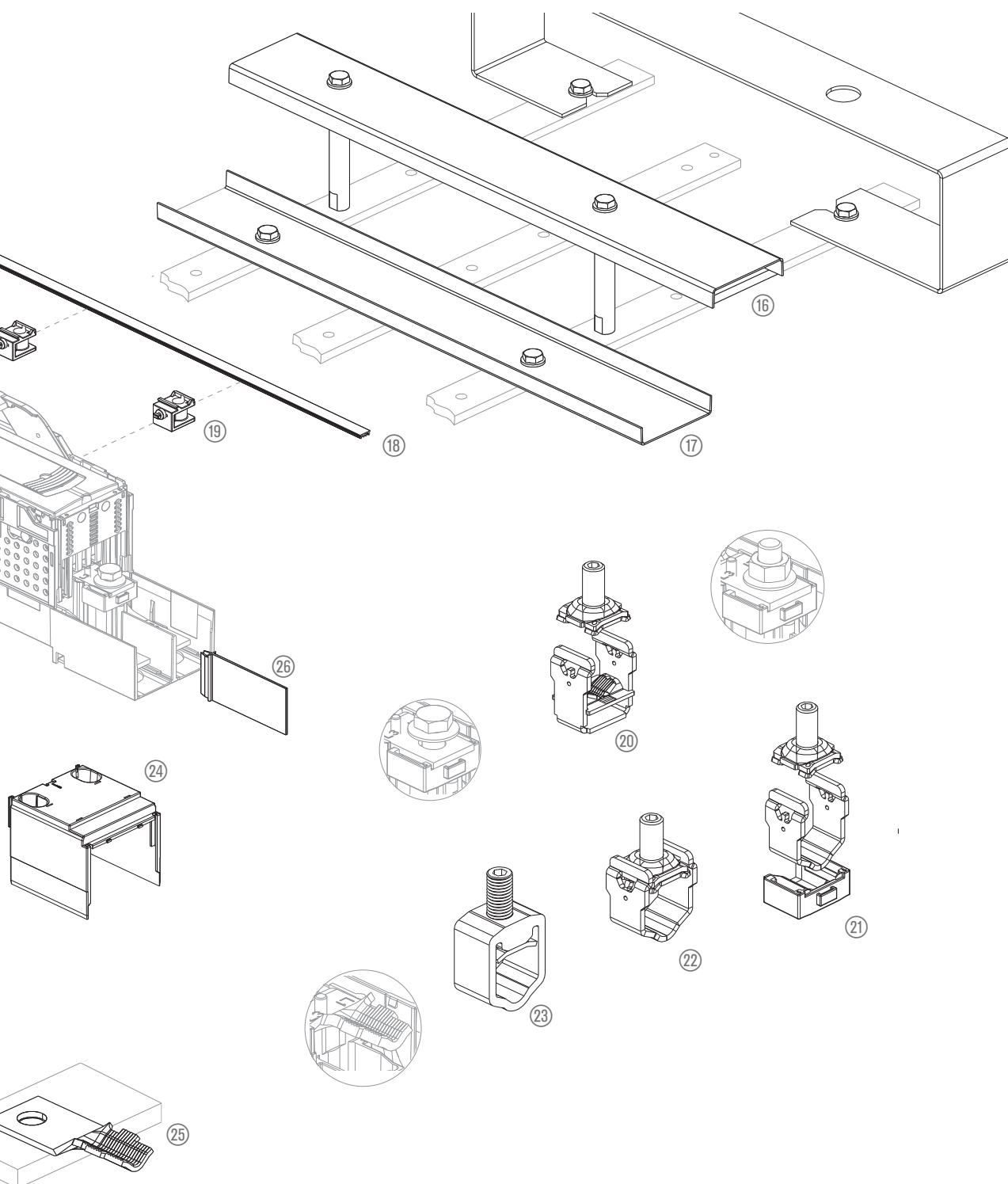


- ⑨ 36391-0010 držák popisky na zaklapnutí E³ vel. 00/185
- ⑩ 36367-0010 1 sada kontaktní háky E³ 00/185 Eh 50 mm
- ⑪ součást přístroje (kryt připojovacího prostoru)
- ⑫ 36376-0010 1 sada (3 kusy) šroub M8x25 vnitřní 6-hran

Ε³-NH-pojistkové lištové odpínače

Ε³-NH-pojistkový lištový odpínač velikost 1 - 3
 Příslušenství



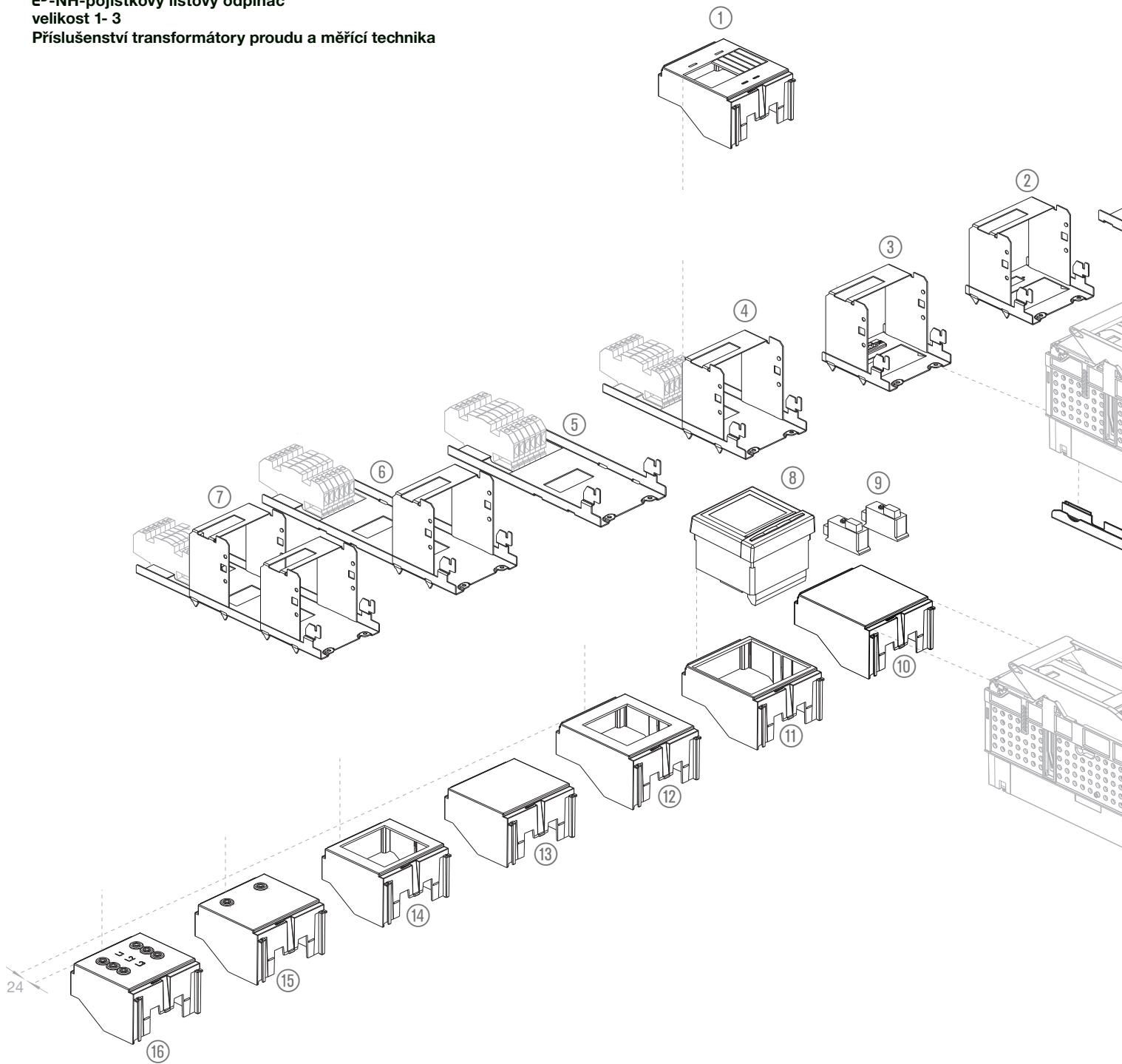


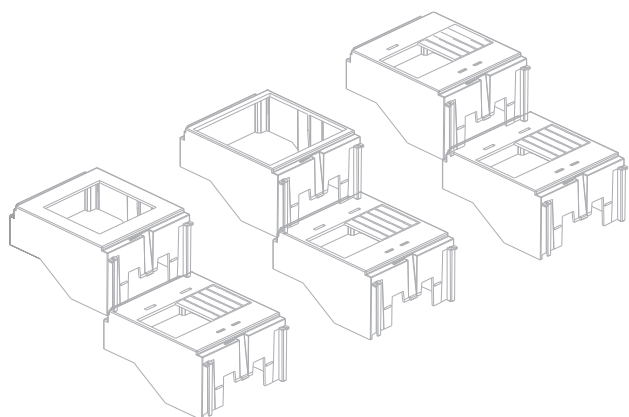
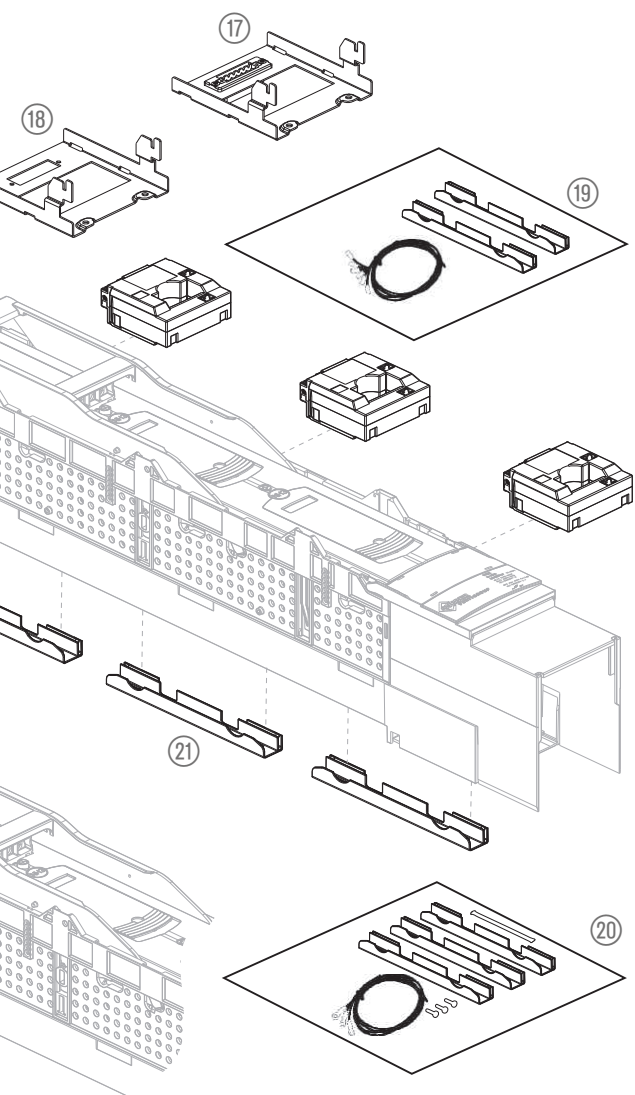
- | | |
|---|---|
| ① 36407-0010 úchopná krytka E³ vel. 1-3 červená 3 kusy | ⑭ 36435-0010 E³ kryt připojovacího prostoru extra dlouhý |
| ② 36419-0010 přídržná deska krátká | ⑮ 36444-0010 E³ -připojovací sada pro 2x300 mm ² |
| ③ 36356-0010 držák popis. štítku krátký vel.1 EFEN | ⑯ 36410-0010 E³ kryt rezervního místa se svorníky |
| ④ 36370-0010 držák přístrojů krátký 6-pólový | ⑰ 36409-0010 E³ kryt rezervního místa |
| ⑤ 36437-0010 držák přístrojů E³ vel. 1-3 dlouhý slepé vyrovnání | ⑱ 36390-0010 krycí pásy E³ 850 mm |
| ⑥ 36375-0010 6 ks mikrospínač E³ 1-3 | ⑲ 36331-0010 opěrný profil sada = 4 kusy E³ vel. 00-3 |
| ⑦ elektronická kontrola stavu pojistek | ⑳ 36350-0010 svorky E³ FEST 50-300 sm 1 sada (3 kusy) |
| ⑧ součást přístroje (kryt připojovacího prostoru) | ㉑ 36351-0010 svorky E³ VEST 35-240 rm 1 sada (3 kusy) |
| ⑨ 36354-0010 hákové svorky E³ 1-3 1 sada (3 kusy) | ㉒ 36353-0010 svorky E³ VST 35-240 rm 1 sada (3 kusy) |
| ⑩ 36719-0010 připojení na přípojnice M12x30 1 sada (3 kusy) | ㉓ 36298-0010 svorky V2 MD 240 sm/rm 1 sada |
| ⑪ na požádání | ㉔ 36438-0010 kryt připojovacího prostoru E³ vel.1-3 krátký |
| ⑫ 36727-0010 postranní ochrana proti dotyku E³ 00/185- 3 | ㉕ 36404-0010 PEN-připojení |
| ⑬ přístroje se zapuštěným úchytem | |

Ε³-NH-pojistkové lištové odpínače

Ε³-NH-pojistkový lištový odpínač
velikost 1- 3

Příslušenství transformátory proudu a měřící technika





- ① 36428-0010 kryt přístroje E³ vel. 1-3 Neozed
- ② 36371-0010 držák přístroje 1 DIN-lišta
- ③ 36372-0010 držák přístroje 1 DIN-lišta násuvný konektor 6-pólový
- ④ 36373-0010 držák přístroje 1 DIN-lišta rozpojovací svorky
- ⑤ 36420-0010 přídržná deska střední
- ⑥ 36421-0010 držák přístroje dlouhý 1 DIN-lišta
- ⑦ 36374-0010 držák přístroje dlouhý 2 DIN-lišty rozpojovací svorky
- ⑧ EM multifunkční měřicí přístroje
- ⑨ EM modul
- ⑩ 36437-0010 držák přístroje E³ vel. 1-3 dlouhý slepé vyrovnání
- ⑪ 36422-0010 držák přístroje E³ vel. 1-3 dlouhý 96x96 mm
- ⑫ 36383-0010 držák přístroje E³ vel. 1-3 dlouhý 72x72 mm
- ⑬ 36425-0010 držák přístroje E³ vel. 1-3 krátký slepý
- ⑭ 36424-0010 držák přístroje E³ vel. 1-3 krátký 72x72 mm
- ⑮ 36426-0010 držák přístroje E³ vel. 1-3 krátký 1-fázový
- ⑯ 36427-0010 držák přístroje E³ vel. 1-3 krátký 3-fázový
- ⑰ 36370-0010 držák přístroje krátký s konektorem 6-pólový
- ⑱ 36419-0010 přídržná deska krátká
- ⑲ 36429-0010 propojovací sada pro 1 transformátor
- ⑳ 36431-0010 propojovací sada pro 1 odběr napětí
- ㉑ 36382-0010 držák kabelu E³ vel. 1-3