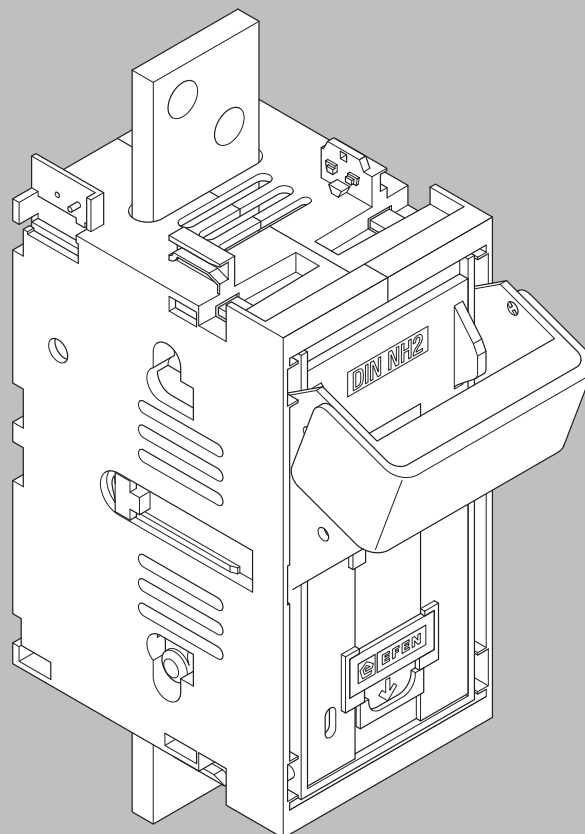


630 A



1200 A
TPS

Prostorově úsporná technologie pro DC-aplikace

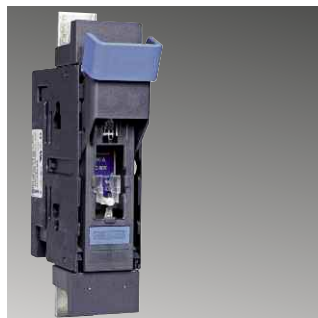
**NH-pojistkový odpínač, 1-pólové
ovládání pro UPS-zařízení**



EFEN NH-pojistky pro batérie



TPS-odpínače pro 80 V DC



TPS-pojistky



Obsah

Výrobky pro DC-aplikace do 550 V a 750 V	386
Výrobky pro DC-aplikace do 80 V - řada TPS	388
Technické údaje	od strany 390



Výrobky pro DC-aplikace do 80 V

Speciálně pro napájecí zdroje do 80 V vykazují EFEN TPS-odpínače zřetelné přednosti např. k ochraně DC-rozvodu jako v telekom-napájení. Speciálně pro tyto účely určeny DC-pojistkové vložky s vysokou hustotou energie mají malou a kompaktní konstrukci, která šetří místo a náklady pro konstrukci rozvodu.

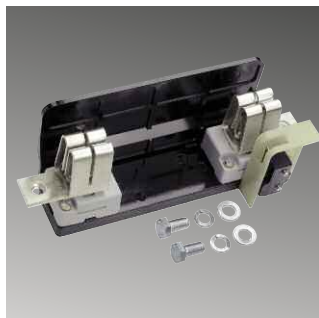
Výrobky pro DC-aplikace do 550 V

1-pólově ovládaný, prostorově úsporný odpínač je speciálně dimenzovaný na provozní napětí 550 V DC. Tyto se používají na ochranu baterií a proudových obvodů napájených bateriemi. K dispozici je bohaté příslušenství.

Rozdělovací modul napájení



NH-pojistkový spodek s mikrospínačem do 750 V DC



Výrobky pro DC-aplikace do 550 V

Další údaje v technické příloze od strany 390



35178-0020

NH-pojistky pro baterie 550 V DC

- jednoznačné značení pro ochranu před záměnou

Označení	Velikost	Ampere	Obj.číslo	Bal.	Netto-TZ Ag	Netto-TZ Cu
NH-BATTERIESICHERUNG 00 E	00		35177-0010	3	0,010	0,004
NH-BATTERIESICHERUNG 00 G	00		35177-0030	3	0,010	0,004
NH-BATTERIESICHERUNG 00 H	00		35177-0040	3	0,010	0,004
NH-BATTERIESICHERUNG 00 A	00		35177-0050	3	0,010	0,004
NH-BATTERIESICHERUNG 00 B	00		35177-0060	3	0,010	0,004
NH-BATTERIESICHERUNG 00 C	00		35177-0070	3	0,018	0,004
NH-BATTERIESICHERUNG 00 D	00		35177-0080	3	0,013	0,004
NH-BATTERIESICHERUNG 1 A	2C		35178-0010	3	0,019	0,010
NH-BATTERIESICHERUNG 1 B	2C		35178-0020	3	0,025	0,010
NH-BATTERIESICHERUNG 1 C	2C		35178-0030	3	0,047	0,010
NH-BATTERIESICHERUNG 2 A	2		35179-0010	3	0,038	0,019
NH-BATTERIESICHERUNG 2 B	2		35179-0020	3	0,055	0,019
NH-BATTERIESICHERUNG 3 A	3		35180-0010	1	0,074	0,026
NH-BATTERIESICHERUNG 3 B	3		35180-0020	1	0,085	0,026
NH-BATTERIESICHERUNG 3 C	3		35180-0030	1	0,107	0,026
NH-BATTERIESICHERUNG 4 C	4a		35183-0020	1	0,020	0,080
NH-BATTERIESICHERUNG 4 D	4a		35183-0030	1	0,020	0,080
NH-BATTERIESICHERUNG 4 E	4a		35183-0040	1	0,020	0,080



33107-0010

NH-pojistkové odpínače, 1-pólové ovládání pro montáž na základovou desku

Popis	Velikost	Ampere	Obj.číslo	Bal.	Netto-TZ Ag	Netto-TZ Cu
ploché připojení M8	00	160	33107-0010	2	0,003	0,005
univerzální připojení U3 s přitlačnými svorkami pro 2,5 - 25 mm ²	00	125	33108-0010	2	0,003	0,005
univerzální připojení U4 s prizmatickými svorkami pro 25 - 70 mm ²	00	160	33109-0010	2	0,003	0,005
ploché připojení M10	1	250	33095-0010	2	0,016	0,077
ploché připojení M10	2	400	33096-0010	2	0,016	0,077
ploché připojení M12	3	630	33097-0010	2	0,016	0,097
ploché připojení M16	4a	1600	33047-0010	1	0,036	0,189



33100-0010

NH-pojistkové odpínače, 1-pólové ovládání pro montáž na přípojnice

Označení	Velikost	Ampere	Obj.číslo	Bal.	Netto-TZ Ag	Netto-TZ Cu
ploché připojení M8, vývod nahoře/dole volitelné	00	160	33111-0010	2	0,004	0,005
univerzální připojení U3 s přitlačnými svorkami pro 2,5 - 25 mm ² , vývod nahoře/dole volitelné	00	125	33112-0010	2	0,004	0,005
univerzální připojení U4 s prizmatickými svorkami pro 25 - 70 mm ² , vývod nahoře/dole volitelné	00	160	33113-0010	2	0,004	0,005
ploché připojení M10, vývod dole	1	250	33098-0010	2	0,016	0,077
ploché připojení M10, vývod nahoře	1	250	33098-0020	2	0,016	0,077
ploché připojení M10, vývod dole	2	400	33099-0010	2	0,016	0,077
ploché připojení M10, vývod nahoře	2	400	33099-0020	2	0,016	0,077
ploché připojení M12, vývod dole	3	630	33100-0010	2	0,016	0,097
ploché připojení M12, vývod nahoře	3	630	33100-0020	2	0,016	0,097
ploché připojení M16, vývod dole	4a	1250	33048-0010	1	0,036	0,205
ploché připojení M16, vývod nahoře	4a	1250	33048-0020	1	0,036	0,205
ploché připojení M12, vývod nahoře	4a	1600	33048-0030	1	0,036	0,205
ploché připojení M12, vývod dole	4a	1600	33048-0040	1	0,036	0,205

Výrobky pro DC-aplikace do 550 V a 750 V

 Další údaje v technické příloze od strany **390**


31122-0100

Příslušenství pro NH-pojistkové odpínače, 1-pólové ovládání, vel. 00 - 4a

Označení	Velikost	Ampere	Obj.číslo	Bal.	Netto-TZ Ag	Netto-TZ Cu
signální hlásič (ELEGARD-vložka) pro kontrolu stavu pojistky velikosti 1-3			36031-0010	12		
popisní štítek (šroubovatelný) 45 x 17 mm	00-3		36040-0010	1		
ochrana proti dotyku/Info.-nosič	00N		31122-0100	1		
kryt připojovacího prostoru	1 - 2 - 3		31157-0100	1		
spojovací sada k současnému ovládání 2 přístrojů	1 - 2 - 3		81251-0100	3		
kryt s kontrolou stavu pojistky	1		83359-0100	1		
spojovací kryt k současnému ovládání 2 přístrojů	00N		31187-0100	1		
kryt s kontrolou stavu pojistky	2		83360-0100	1		
kryt s kontrolou stavu pojistky	3		83361-0100	1		
mikrospínač k signalizaci stavu sepnutí	00N		36107-0010	1		



33039-0010

NH-pojistkové spodky vel. 3L, montáž na základovou desku, 1500 V AC / 750 V DC

Označení	Velikost	Ampere	Obj.číslo	Bal.	Netto-TZ Ag	Netto-TZ Cu
zalisovací matice M12, bez mikrospínače	3L	425	33039-0010	1	0,024	0,066
zalisovací matice M16, bez mikrospínače	3L	630	33040-0010	1	0,028	0,102



33041-0010

NH-pojistkové spodky vel. 3L, montáž na základovou desku, 1500 V AC / 750 V DC s mikrospínačem

Označení	Velikost	Ampere	Obj.číslo	Bal.	Netto-TZ Ag	Netto-TZ Cu
zalisovací matice M12, s mikrospínačem	3L	425	33041-0010	1	0,024	0,066
zalisovací matice M16, s mikrospínačem	3L	630	33042-0010	1	0,028	0,102

Příslušenství k NH-pojistkovým spodkům velikosti 3L

Označení	Velikost	Ampere	Obj.číslo	Bal.	Netto-TZ Ag	Netto-TZ Cu
Dělicí přepážka k přišroubování s 2x M4x28 (bez šroubů)	3L		30219-0100	1		

Výrobky pro DC-aplikace do 80 V - řada TPS

Další údaje v technické příloze od strany 390



35300-0600

TPS pojistky

Označení	Velikost	Ampere	Obj.číslo	Bal.	Netto-TZ Ag	Netto-TZ Cu
TPS FAULT TERMINATOR 60 A	00	60	35300-0060	3	0,003	
TPS FAULT TERMINATOR 80 A	00	80	35300-0080	3	0,003	
TPS FAULT TERMINATOR 100 A	00	100	35300-0100	3	0,004	
TPS FAULT TERMINATOR 150 A	00	150	35300-0150	3	0,004	
TPS FAULT TERMINATOR 200 A	00	200	35300-0200	3	0,005	
TPS FAULT TERMINATOR 250 A	00	250	35300-0250	3	0,007	
TPS FAULT TERMINATOR 300 A	00	300	35300-0300	3	0,007	
TPS FAULT TERMINATOR 400 A	00	400	35300-0400	3	0,013	
TPS FAULT TERMINATOR 500 A	00	500	35300-0500	3	0,013	
TPS FAULT TERMINATOR 600 A	00	600	35300-0600	3	0,018	
TPS FAULT TERMINATOR 800 A	2	800	35330-0800	1	0,044	0,047
TPS FAULT TERMINATOR 1000 A	2	1000	35330-1000	1	0,064	0,047
TPS FAULT TERMINATOR 1200 A	2	1200	35330-1200	1	0,074	0,047
TPS FAULT TERMINATOR 1600 A	2	1600	35330-1600	1	0,084	0,047



35301-0100

TPS pojistky se signálním hlásičem pro kontrolu stavu pojistek

Označení	Velikost	Ampere	Obj.číslo	Bal.	Netto-TZ Ag	Netto-TZ Cu
TPS FAULT TERMINATOR 60 A SM	00	60	35301-0060	3	0,003	
TPS FAULT TERMINATOR 80 A SM	00	80	35301-0080	3	0,003	
TPS FAULT TERMINATOR 100 A SM	00	100	35301-0100	3	0,004	
TPS FAULT TERMINATOR 150 A SM	00	150	35301-0150	3	0,004	
TPS FAULT TERMINATOR 200 A SM	00	200	35301-0200	3	0,005	
TPS FAULT TERMINATOR 250 A SM	00	250	35301-0250	3	0,007	
TPS FAULT TERMINATOR 300 A SM	00	300	35301-0300	3	0,007	
TPS FAULT TERMINATOR 400 A SM	00	400	35301-0400	3	0,013	
TPS FAULT TERMINATOR 500 A SM	00	500	35301-0500	3	0,013	
TPS FAULT TERMINATOR 600 A SM	00	600	35301-0600	3	0,018	



33107-0250

TPS pojistkové odpínače pro montáž na základovou desku

Popis	Velikost	Ampere	Obj.číslo	Bal.	Netto-TZ Ag	Netto-TZ Cu
ploché připojení M8	00	250	33107-0250	2	0,003	0,007
ploché připojení M12	00	600	33107-0600	2	0,012	0,042
ploché připojení M16	2	1200	33460-0000	1	0,012	0,067
ploché připojení 2xM12	2	1600	33560-0000	1	0,019	0,106



33107-0602

TPS pojistkové odpínače pro montáž na základovou desku s kontrolou stavu pojistky

Popis	Velikost	Ampere	Obj.číslo	Bal.	Netto-TZ Ag	Netto-TZ Cu
ploché připojení M8	00	250	33107-0252	2	0,003	0,007
ploché připojení M12	00	600	33107-0602	2	0,012	0,042
ploché připojení M16	2	1200	33460-0010	1	0,012	0,067
ploché připojení 2 x M12	2	1600	33560-0010	1	0,019	0,106



33111-0250

TPS pojistkové odpínače pro montáž na přípojnice

Popis	Velikost	Ampere	Obj.číslo	Bal.	Netto-TZ Ag	Netto-TZ Cu
ploché připojení M8	00	250	33111-0250	2	0,003	0,008
ploché připojení M12	00	600	33111-0600	2	0,012	0,042
ploché připojení M16	2	1200	33470-0000	2	0,012	0,070

Výrobky pro DC-aplikace do 80 V - řada TPS

Další údaje v technické příloze od strany 390



33111-0252

TPS pojistkové odpínače pro montáž na přípojnice s kontrolou stavu pojistek

Popis	Velikost	Ampere	Obj.číslo	Bal.	Netto-TZ Ag	Netto-TZ Cu
ploché připojení M8	00	250	33111-0252	2	0,003	0,008
ploché připojení M12	00	600	33111-0602	2	0,012	0,042
ploché připojení M16	2	1200	33470-0010	1		
ploché připojení 2 x M12	2	1600	33570-0010	1		



33120-0010

NH-pojistkové spodky pro použití s TPS pojistkami

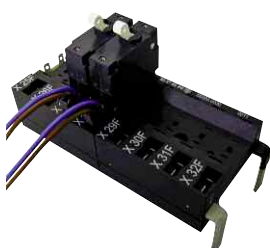
Popis	Velikost	Ampere	Obj.číslo	Bal.	Netto-TZ Ag	Netto-TZ Cu
ploché připojení M8, montáž na přípojnice, pro TPS-pojistky do 250A			33003-0020	10	0,001	0,011
ploché připojení M8, montáž na základovou desku, pro TPS-pojistky do 250A			33120-0010	10	0,002	0,006
ploché připojení M8, montáž na DIN-lišty, pro TPS-pojistky do 250A			33120-0070	10	0,002	0,006



36571-0010

Příslušenství pro přístroje řady TPS

Popis	Velikost	Ampere	Obj.číslo	Bal.	Netto-TZ Ag	Netto-TZ Cu
mikrospínač pro indikaci stavu sepnutí	00		36107-0010	1		
připojení pro elektronickou kontrolu stavu pojistek: vidlice pro plochou zásuvku 6,3 mm	00		36325-0010	10		
kontaktní háky pro připojení TPS-odpínače vel.00 do 250A na přípojnice bez vrtání	00		36571-0010	1		
kryt kontaktů s mikrospínačem pro kontrolu stavu pojistky při 33120...	00		36889-0010	1		
kontaktní háky pro připojení TPS-odpínače vel.00 do 600A na přípojnice bez vrtání	00		36890-0010	1		
kryt se svorkou pro TPS odpínač vel. 00	00		36896-0010	1		
TPS-zkratová propojka do 600A	00		36917-0010	1		
spojovací kryt k současnému ovládní 2 TPS odpínačů	00N		31187-0100	1		
kryt připojovacího prostoru	1-2-3		31319-0200	1		
mikrospínač pro indikaci stavu sepnutí	2		36887-0010	1		
TPS-zkratová propojka do 1600A	2		36918-0010	1		
spojovací kryt k současnému ovládní 2 TPS odpínačů	2		45071-0100	1		



66200-0030

Rozdělovací moduly napájení

Popis	Počet pólů	Obj.číslo	Bal.	Netto-TZ Ag	Netto-TZ Cu
připoje vlevo	4	66200-0030	1		
připoje vpravo	4	66201-0030	1		
připoje vlevo	8	66202-0030	1		
připoje vpravo	8	66203-0030	1		
připoje vlevo	12	66204-0030	1		
připoje vpravo	12	66205-0030	1		
připoje vlevo	16	66206-0030	1		
připoje vpravo	16	66207-0030	1		

Dotazník EFEN odpínače baterií a pojistky pro baterie pro UPS aplikace

Firma:

Kontaktní osoba:

Telefonní číslo pro technický dotaz:

1. UPS-zařízení

1.1 Výrobce:

1.2 Typ:

1.3 Výstupní výkon:

1.4 Výkonový faktor:

1.5 Účinnost:

1.6 Napětí meziobvodu:

1.7 Přetížitelnost:

2. Baterie

2.1 Výrobce:

2.2 Typ:

2.3 Jmenovité napětí:

2.4 Kapacita:

2.5 Čas zálohování:

2.6 Vybíjecí napětí
(na konci času zálohování)

2.7 Přetížitelnost:

Místo, datum:

Vyplnil:

(Podpis)

1. Používání

- Definované rozhraní mezi baterií a UPS-zařízením.
- Odpojení baterií při údržbářských pracích.
- Ochrana baterií před přehřátím a mechanickým poškozením při zkratu.

2. Kritéria výběru pro EFEN odpínače baterií a pojistek pro baterie

- Jednopolové EFEN NH-pojistkové odpínače velikosti 00 až 4a jsou vhodné zvláště k oddělení a jistění baterií v permanentních napájecích zdrojích. Pro také aplikace zpravidla nemohou být použité konvenční výkonové pojistky. Musí být použité pojistky s rychlou charakteristikou. Při výběru správné velikosti odpínače je zvláště potřeba přihlídnout na odlišné tepelné charakteristiky pojistkových vložek. Vysoká tepelná stabilita použitých materiálů umožňuje optimální využití prostoru přístroje a spolehlivý provoz.
- Zvláště pečlivě musí být vybrána potřebná pojistka pro ochranu baterií. Pojistky pro UPS-zařízení musí být odolné proti stárnutí, protože nemohou v žádném případě předčasně vypnout při přípustném zatížení.
- Charakteristika pojistek musí být vybrána adekvátně výkonovým údajům UPS-zařízení a baterií, aby se zabezpečila spolehlivá ochrana baterie v celém rozsahu. K tomu nabízí EFEN svou odbornou podporu.

*Pro výběr potřebujeme vyplněný dotazník (vid' vlevo).***3. Technické charakteristiky a výhody použití EFEN odpínačů baterií a pojistek pro baterie pro UPS.**

- EFEN pojistky pro baterie nabízí optimální ochranu proti zkratu.
- Tavný vodič z čistého stříbra je odolný proti stárnutí a zabraňuje předčasnému náhodnému vypnutí.
- Nízký ztrátový výkon zabrání tepelným škodám na použitých umělých hmotách.
- Paralelní oddělení kontaktů s dvěma zhašecími komorami přináší optimální stejnosměrné chování.
- Vysoká tepelná odolnost umělých hmot zabrání teplotním škodám taktéž při přetížení.
- Kompletní řada odpínačů pro baterie a pojistek pro baterie umožňuje optimální zabezpečení všech standardních UPS-zařízení do napětí baterií 550 V.

NH-pojistky pro batérie DC 550 V pro záložné zdroje energie UPS

Popis	Velikost	Typ	Obj.číslo	Označení	Bal.	Hmotnost v kg
NH-pojistky pro batérie	00	00 E	35177-0010	NH-BATTERIESICHERUNG 00 E	3	0,148
NH-pojistky pro batérie	00	00 G	35177-0030	NH-BATTERIESICHERUNG 00 G	3	0,148
NH-pojistky pro batérie	00	00 H	35177-0040	NH-BATTERIESICHERUNG 00 H	3	0,148
NH-pojistky pro batérie	00	00 A	35177-0050	NH-BATTERIESICHERUNG 00 A	3	0,148
NH-pojistky pro batérie	00	00 B	35177-0060	NH-BATTERIESICHERUNG 00 B	3	0,148
NH-pojistky pro batérie	00	00 C	35177-0070	NH-BATTERIESICHERUNG 00 C	3	0,148
NH-pojistky pro batérie	00	00 D	35177-0080	NH-BATTERIESICHERUNG 00 D	3	0,148
NH-pojistky pro batérie	2C	1 A	35178-0010	NH-BATTERIESICHERUNG 1 A	3	0,398
NH-pojistky pro batérie	2C	1 B	35178-0020	NH-BATTERIESICHERUNG 1 B	3	0,398
NH-pojistky pro batérie	2C	1 C	35178-0030	NH-BATTERIESICHERUNG 1 C	3	0,398
NH-pojistky pro batérie	2	2 A	35179-0010	NH-BATTERIESICHERUNG 2 A	3	0,636
NH-pojistky pro batérie	2	2 B	35179-0020	NH-BATTERIESICHERUNG 2 B	3	0,636
NH-pojistky pro batérie	3	3 A	35180-0010	NH-BATTERIESICHERUNG 3 A	1	0,915
NH-pojistky pro batérie	3	3 B	35180-0020	NH-BATTERIESICHERUNG 3 B	1	0,915
NH-pojistky pro batérie	3	3 C	35180-0030	NH-BATTERIESICHERUNG 3 C	1	0,915
NH-pojistky pro batérie	4a	4 C	35183-0020	NH-BATTERIESICHERUNG 4 C	1	2,589
NH-pojistky pro batérie	4a	4 D	35183-0030	NH-BATTERIESICHERUNG 4 D	1	2,589
NH-pojistky pro batérie	4a	4 E	35183-0040	NH-BATTERIESICHERUNG 4 E	1	2,589

NH-pojistkové odpínače 1-pólové ovládání pro montáž na základovou desku

Popis	Velikost	Obj.číslo	Označení	Bal.	Hmotnost v kg
ploché připojení M8	00	33107-0010	NH-LATR 00 1P SC G4G4	2	0,359
univerzální připojení U3 s přitlačnými svorkami pro 2,5 - 25 mm ²	00	33108-0010	NH-LATR 00 1P SC U3U3	2	0,35
univerzální připojení U4 s prizmatickými svorkami pro 25 - 70 mm ²	00	33109-0010	NH-LATR 00 1P SC U4U4	2	0,384
ploché připojení M10	1	33095-0010	NH-LATR 1 1P SC L5L5	2	2,028
ploché připojení M10	2	33096-0010	NH-LATR 2 1P SC L5L5	2	2,028
ploché připojení M12	3	33097-0010	NH-LATR 3 1P SC L6L6	2	2,221
ploché připojení M16	4a	33047-0010	NH-LATR/UNT 4A 1P L8L8	1	4,136

NH-pojistkové odpínače 1-pólové ovládání pro montáž na přípojnice

Popis	Velikost	Obj.číslo	Označení	Bal.	Hmotnost v kg
ploché připojení M8, vývod nahoře/dole volitelné	00	33111-0010	NH-LATR 00 1P SB SC G4	2	0,375
univerzální připojení U3 s přitlačnými svorkami pro 2,5 - 25 mm ² , vývod nahoře/dole volitelné	00	33112-0010	NH-LATR 00 1P SB SC U3	2	0,37
univerzální připojení U4 s prizmatickými svorkami pro 25 - 70 mm ² , vývod nahoře/dole volitelné	00	33113-0010	NH-LATR 00 1P SB SC U4	2	0,382
ploché připojení M10, vývod nahoře	1	33098-0020	NH-LATR 1 1PO SB SC L5	2	1,676
ploché připojení M10, vývod dole	1	33098-0010	NH-LATR 1 1PU SB SC L5	2	1,681
ploché připojení M10, vývod nahoře	2	33099-0020	NH-LATR 2 1PO SB SC L5	2	1,687
ploché připojení M10, vývod dole	2	33099-0010	NH-LATR 2 1PU SB SC L5	2	1,7
ploché připojení M12, vývod nahoře	3	33100-0020	NH-LATR 3 1PO SB SC L6	2	1,794
ploché připojení M12, vývod dole	3	33100-0010	NH-LATR 3 1PU SB SC L6	2	1,803
ploché připojení M16, vývod nahoře	4a	33048-0020	NH-LATR/UNT 4A 1PO SB L8	1	4,098
ploché připojení M16, vývod dole	4a	33048-0010	NH-LATR/UNT 4A 1PU SB L8	1	4,098

* Konstrukční velikost 2 (kompaktní provedení 2/1)

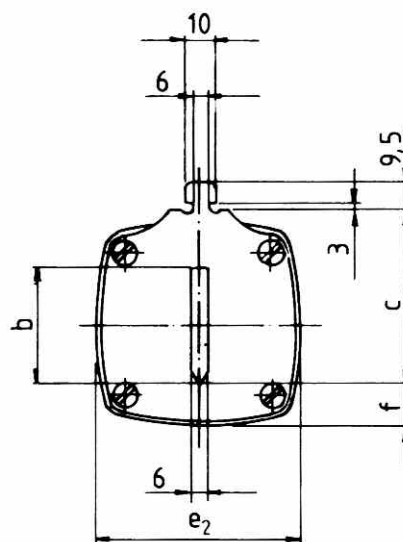
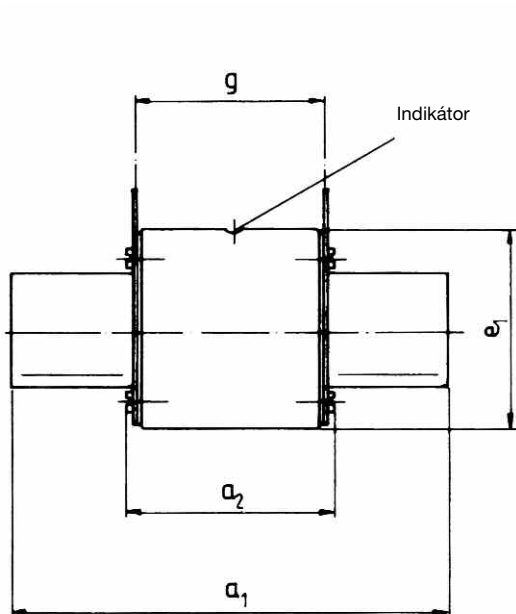
Vel.	a ₁	a ₂	b	c	e ₁	e ₂	f	g
00	78,5	53	15	35	40	28	12,5	47
2C	150	71	20,2	48	50	50	10	65
2	150	71	26,2	48	58	58	14,5	65
3	150	72	40	60	70	70	15	65
4a	200	98	50	85	110	102	28	87

**Odpínače baterií a pojistky pro baterie
VDE 0660 T107**
Systém

Pro nepřetržité napájení proudem nabízí EFEN kompletní řadu 1-pólových prostorově úsporných pojistkových odpínačů, které jsou speciálně určeny pro provozní napětí 550 V DC. Pojistkové odpínače se používají k ochraně baterií a proudových obvodů napájených bateriemi, definují rozhraní a odpínají např. při údržbářských pracích. K dispozici je také kontrola stavu pojistek, signální hlásič a bohaté příslušenství.

Poradenství

Vypínání zkratu u bateriových zařízení musí být precizně dimenzované na jeho kapacitu a koncept údržby. S EFEN odborně vybrané rychlé pojistky pro baterie nabízí pak skutečnou ochranu.


 Rozměry
DIN 43620/1

Technické údaje pro 1-pólové NH-pojistkové odpínače podle VDE 0660 T107/IEC/EN 60 947/3

Vhodné pro NH-pojistkové vložky podle DIN 43620/11	Velikost	00	1	2	3	4a
Jmenovitý provozní proud I_e	A	160	250	400	630	1250 1600
Konvenční teplotní jmenovitý proud I_{th}	A	160	250	400	630	1250 1600
Jmenovité provozní napětí U_e	V	690	690	690	690	690
Jmenovité izolační napětí U_i	V	800	800	800	800	800
Jmenovité impulzní napětí U_{imp}	kV	8	8	8	8	8
Podmíněný jmenovitý zkratový proud (při ochraně NH-pojistkami)	kA	50	50	50	50	50
Hmotnost bez pojistkových vložek	kg	0,38	2,4	2,4	2,5	4,2
Kategorie použití IEC/EN 60 947/3	$U_e=400\text{ V}$ $U_e=400\text{ V}$ $U_e=400\text{ V}$	AC-22 B AC-21 B DC-21 B	AC-22 B AC-21 B DC-21 B	AC-22 B AC-21 B DC-21 B	AC-22 B AC-21 B DC-21 B	AC-22 B AC-21 B DC-21 B
Přípustná teplota okolí	°C	-40 až +55				

Utahovací momenty pro přípoje a připojení na přípojnice

Typ připojení	00	1	2	3	4a
ploché připojení	14 Nm	32 Nm	32 Nm	32 Nm	56 Nm
univerzální připojení U3 s přitlačnými svorkami	4				
univerzální připojení U4 s prizmatickými svorkami	4				

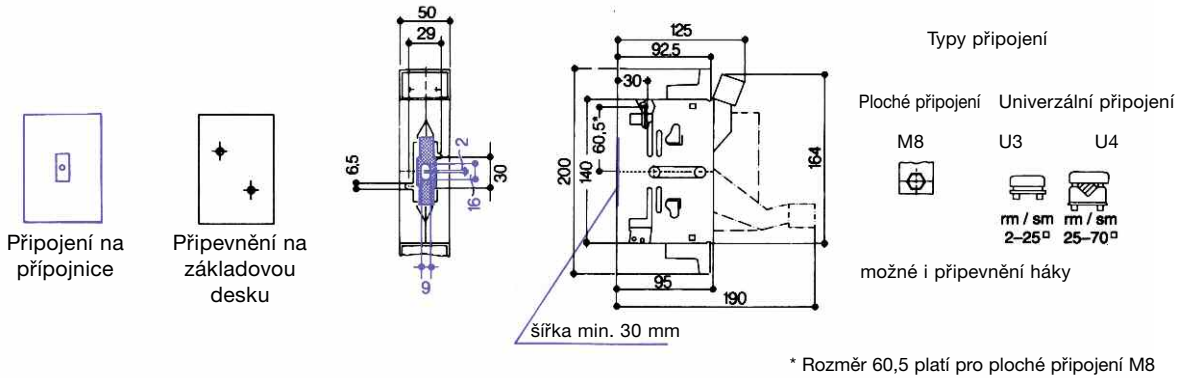
NH-pojistkové odpínače 1-pólové ovládání pro montáž na základovou desku

Popis	Velikost	Ampere I _n	Obj.číslo	Označení	Bal.	Hmotnost v kg
ploché připojení M8	00	160	33107-0010	NH-Latr. 00 1P SC G4G4	2	0,36
univerzální připojení U3 s přitlačnými svorkami pro 2,5 - 25 mm ²	00	125	33108-0010	NH-Latr. 00 1P SC U3U3	2	0,35
univerzální připojení U4 s prizmatickými svorkami pro 25 - 70 mm ²	00	160	33109-0010	NH-Latr. 00 1P SC U4U4	2	0,38
ploché připojení M10	1	250	33095-0010	NH-Latr. 1 1P SC L5L5	2	2,03
ploché připojení M10	2	400	33096-0010	NH-Latr. 2 1P SC L5L5	2	2,03
ploché připojení M12	3	630	33097-0010	NH-Latr. 3 1P SC L6L6	2	2,22
ploché připojení M16	4a	1250 1600	33047-0010	NH-Latr./Unt. 4a 1P L8L8	1	4,14
ploché připojení M12	4a	1600	33047-0070	NH-Latr./Unt. 4a 1P 1600 A L6L6	1	4,45

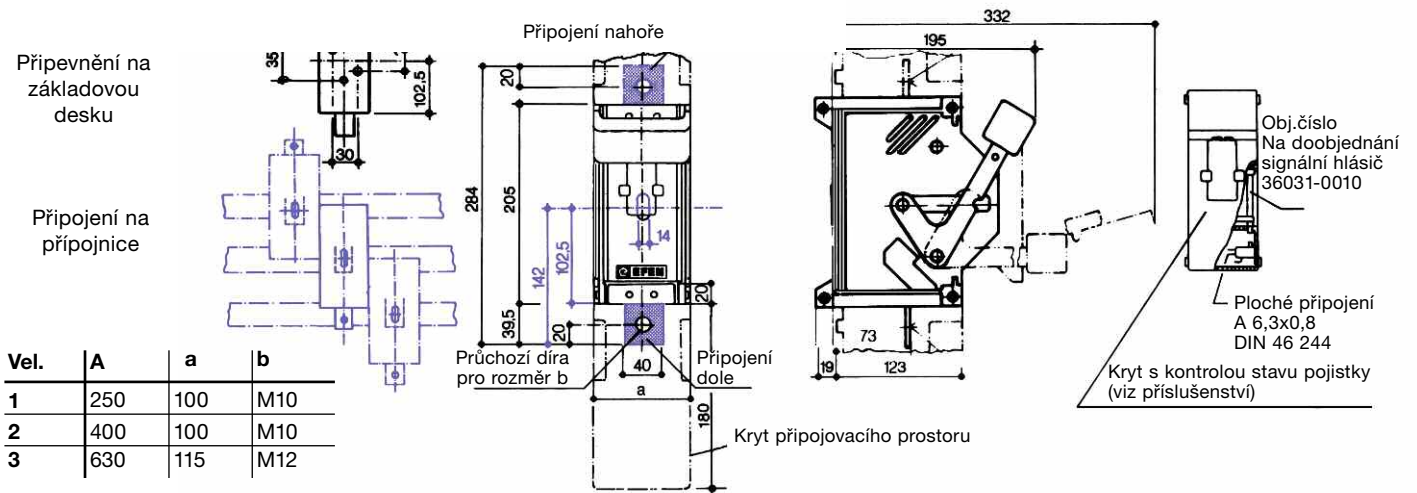
NH-pojistkové odpínače 1-pólové ovládání pro montáž na přípojnice

Vývod kabelů	Popis/Typ	Velikost	Ampere I _n	Obj.číslo	Označení	Bal.	Hmotnost v kg
nahore/ dole volitelné při montáži	ploché připojení M8	00	160	33111-0010	NH-Latr. 00 1P SB SC G4	2	0,38
	univerzální připojení U3 s přitlačnými svorkami pro 2,5 - 25 mm ²	00	125	33112-0010	NH-Latr. 00 1P SB SC U3	2	0,37
	univerzální připojení U4 s prizmatickými svorkami pro 25 - 70 mm ²	00	160	33113-0010	NH-Latr. 00 1P SB SC U4	2	0,38
nahore	ploché připojení M10	1	250	33098-0020	NH-Latr. 1 1PO SB SC L5	2	1,68
	ploché připojení M10	2	400	33099-0020	NH-Latr. 2 1PO SB SC L5	2	1,69
	ploché připojení M12	3	630	33100-0020	NH-Latr. 3 1PO SB SC L6	2	1,79
	ploché připojení M16	4a	1250	33048-0020	NH-Latr./Unt. 4a 1POSB L8	1	4,10
	ploché připojení M12	4a	1600	33048-0030	NH-LATR/UNT 4A 1PU SB 1600 A L6	1	4,35
dole	ploché připojení M10	1	250	33098-0010	NH-Latr. 1 1PU SB SC L5	2	1,68
	ploché připojení M10	2	400	33099-0010	NH-Latr. 2 1PU SB SC L5	2	1,70
	ploché připojení M12	3	630	33100-0010	NH-Latr. 3 1PU SB SC L6	2	1,80
	ploché připojení M16	4a	1250	33048-0010	NH-Latr./Unt. 4a 1PU SB L8	1	4,09
	ploché připojení M12	4a	1600	33048-0040	NH-LATR/UNT 4A 1PO SB 1600 A L6	1	4,35

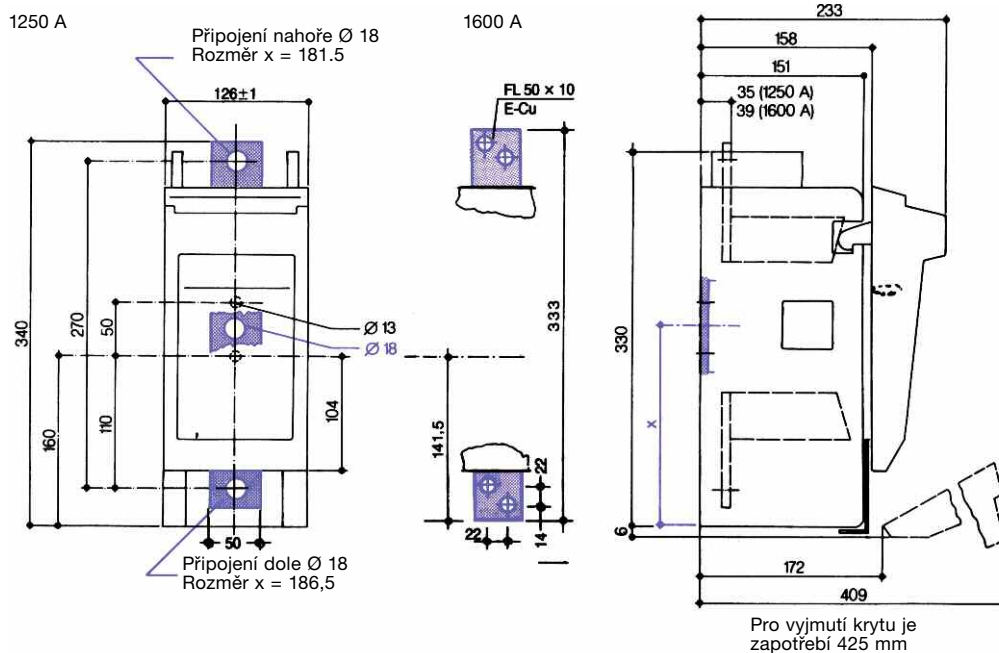
NH-pojistkové odpínače vel. 00: 125/160 A



NH-pojistkové odpínače vel. 1 – 3: 250 A, 400 A, 630 A



NH-pojistkové odpínače vel. 4a: 1250 A, 1600 A



Výrobky pro DC-aplikace
do 750 V

Technické údaje

NH-pojistkové spodky vel. 3L, montáž na základovou desku, 1500 V AC / 750 V DC

Popis	Velikost	Ampere I _n	Obj.číslo	Označení	Bal.	Hmotnost v kg
Zalisovací matice M12	3L	425	33039-0010	NH-UNT 3L 1500 V G6 G6	1	1,24
Zalisovací matice M16	3L	630	33040-0010	NH-UNT 3L 1500 V G8 G8	1	1,24

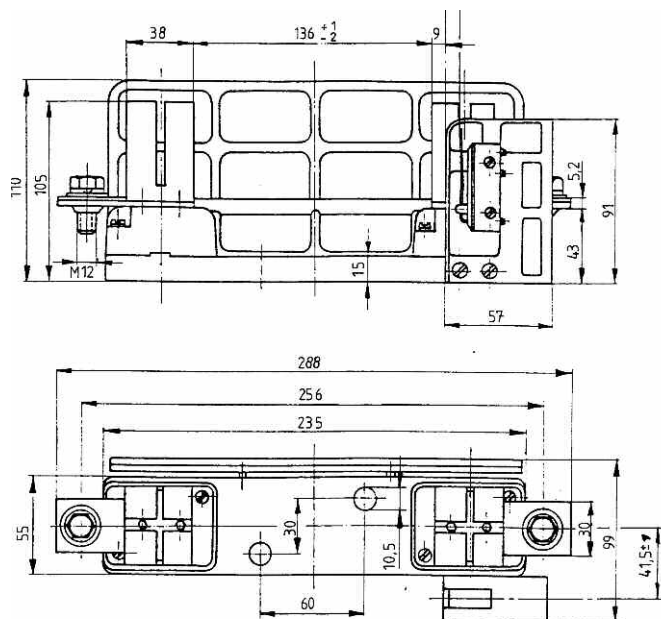
NH-pojistkové spodky vel. 3L, montáž na základovou desku, 1500 V AC / 750 V DC s mikrospínačem

Popis	Velikost	Ampere I _n	Obj.číslo	Označení	Bal.	Hmotnost v kg
Zalisovací matice M12	3L	425	33041-0010	NH-UNT 3L 1500 V Ms G6 G6	1	1,24
Zalisovací matice M16	3L	630	33042-0010	NH-UNT 3L 1500 V Ms G8 G8	1	1,24

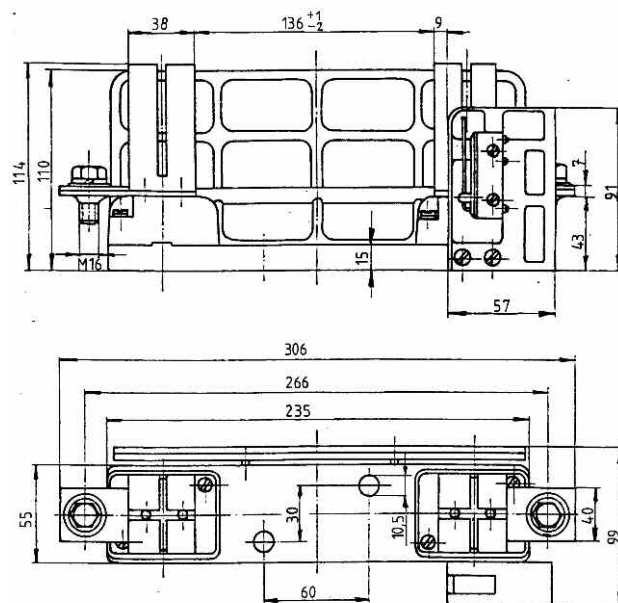
Příslušenství k NH-pojistkovým spodkům velikosti 3L

Popis	Velikost	Ampere I _n	Obj.číslo	Označení	Bal.	Hmotnost v kg
Dělicí přepážka k přišroubování s 2x M4x28 (bez šroubů)	3L		30219-0100	Seitentrennwand	1	0,200

Zalisovací matice M12, 425 A



Zalisovací matice M16, 630 A




Výrobky pro DC-aplikace do 80 V, řada TPS

Technické údaje

TPS 00/250

Pojistkové spodky

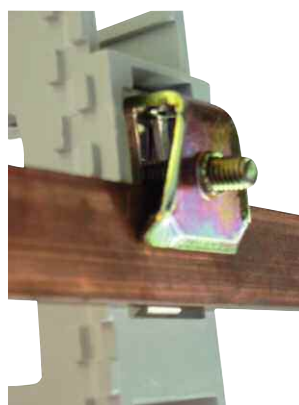
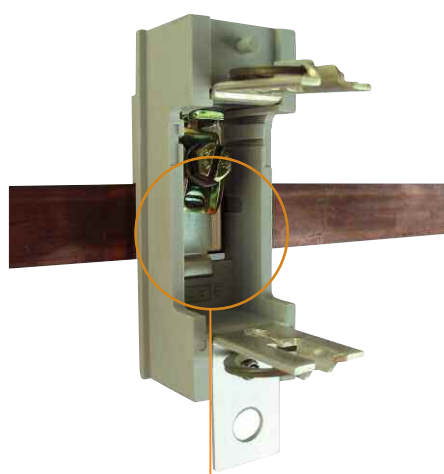
TPS pojistkové vložky se dají použít alternativně k TPS odpi-
načům v pojistkových spodcích.
To je možné když není zapotřebí
odpínání a komfortní manipulace
s TPS odpi-
načem.

DC	80 V	250 A
		



Provedení:

- Montáž na základovou desku (33120-0010) viz foto (nahore)
- Montáž na přípojnice (33003-0020) - háky
- Kontrola stavu pojistek (příslušenství 36889-0010)
- Montáž na DIN-lišty (33120-0070)



Technické údaje
Jmenovité provozní napětí: DC 80 V

Přípustná teplota okolí: -40 do +55 °C

Montáž na základovou desku

Přípoje	I _N	I _E	Typ	Obj.číslo standardní	Obj.číslo s kontrolou stavu pojistek	Utahovací moment těleso	Utahovací moment přípoje	Bal.
M8	250 A	250 A	TPS 00/250	33107-0250	33107-0252	5 Nm	14 Nm	2
M12	600 A	400 A	TPS 00/600	33107-0600	33107-0602	5 Nm	40 Nm	2
M16	1200 A	1200 A	TPS 00/1200	33460-0000	33460-0010	14 Nm	56 Nm	1
2 x M12	1600 A	1200 A	TPS 00/1600	33560-0000	33560-0010	14 Nm	40 Nm	1

Montáž na přípojnice

Přípoje	I _N	I _E	Typ	Obj.číslo standardní	Obj.číslo s kontrolou stavu pojistek	Utahovací moment těleso	Utahovací moment přípoje	Bal.
M8	250 A	250 A	TPS 00/250	33111-0250	33111-0252	14 Nm/6 Nm*	14 Nm	2
M12	600 A	400 A	TPS 00/600	33111-0600	33111-0602	40 Nm/15 Nm*	40 Nm	2
M16	1200 A	1200 A	TPS 2/1200	33470-0000	33470-0010	14 Nm	56 Nm	1

* při použití kontaktních háků

Příslušenství

Popis	Typ	Obj.číslo	Bal.
Kontaktní háky pro přípojnice bez vrtání	TPS 00/250	36571-0010	1
	TPS 00/600	36890-0010	1
Spojovací kryty k současnému ovládání 2 TPS odpínačů	TPS 00/250	31187-0100	1
	TPS 00/600	31187-0100	1
	TPS 2/1200	45071-0100	3
	TPS 2/1600	45071-0100	3
Kryt připojovacího prostoru	TPS 2/1200	31319-0200	1
	TPS 2/1600	31319-0200	1
Mikrospínač k indikaci stavu sepnutí	TPS 00/250	36107-0010	1
	TPS 00/600	36107-0010	1
	TPS 2/1200	36887-0010	1
	TPS 2/1600	36887-0010	1
Přípoj pro elektronickou kontrolu stavu pojistek: Nástrčky pro ploché konektory 6,3 mm	TPS 00/250	36325-0010	10
Zkratová propojka	TPS 00/600	36917-0010	1
	TPS 2/1600	36918-0010	1
Legard vložka náhradní díl pro kontrolu stavu pojistek	TPS 2/1200	36031-0010	12
	TPS 2/1600	36031-0010	12

Kryt se svorkou pro TPS odpínače velikosti 00 (250 & 600 A)

Při zabezpečení baterií v napájecích zdrojích telekom TPS odpínačem velikosti 00 se dá použitím krytu se svorkou pro měření připojit přímo na baterii. Napájecí zdroj Telekom je pak oddělen od baterie. Tím je možné uskutečnit kapacitní test baterie s definovanou zátěží.

Použití:

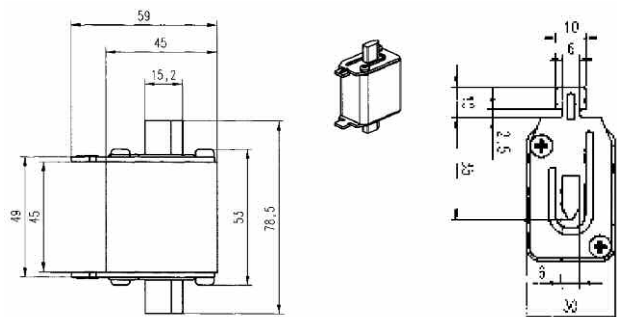
Pro test kapacity baterie se odebere kryt s pojistkou ze zabudovaného TPS odpínače. Použitím krytu se svorkou pro měření se dá připojit zátěž přímo na baterii a uskutečnit test kapacity. Po jeho ukončení se opět vloží kryt s pojistkou a baterie se dobíjí přes zařízení.

Tím je možný test kapacity bez toho, aby se zasáhlo do zařízení.

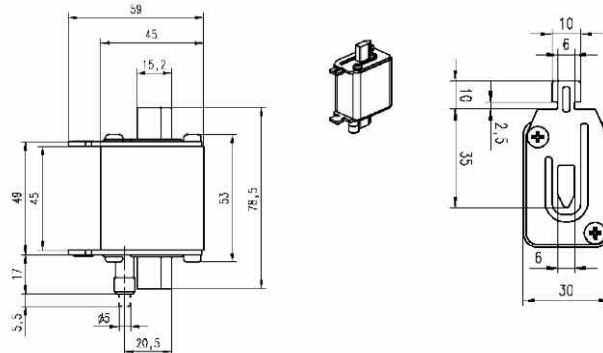
Popis	Velikost	Ampere	Obj.číslo	Označení	Bal.	Hmotnost v kg
Kryt se svorkou pro měření pro TPS odpínač Připojení M12	00	600	36896-0010	DECKEL GR.00 TPS/600 EXT. EINSPEISUNG	1	1,0

TPS pojistky

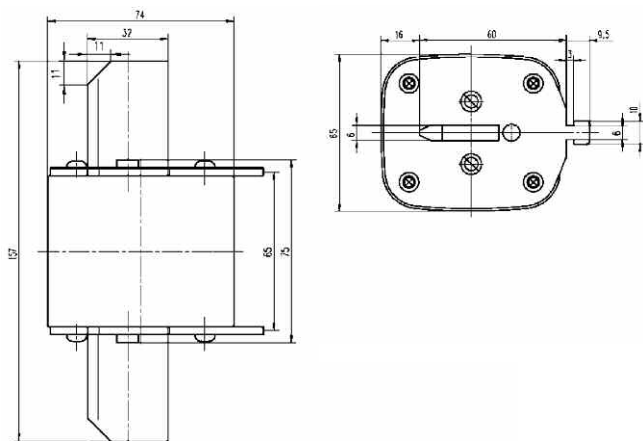
TPS 00/60-600 A



TPS 00/60-600 A s hlásičem

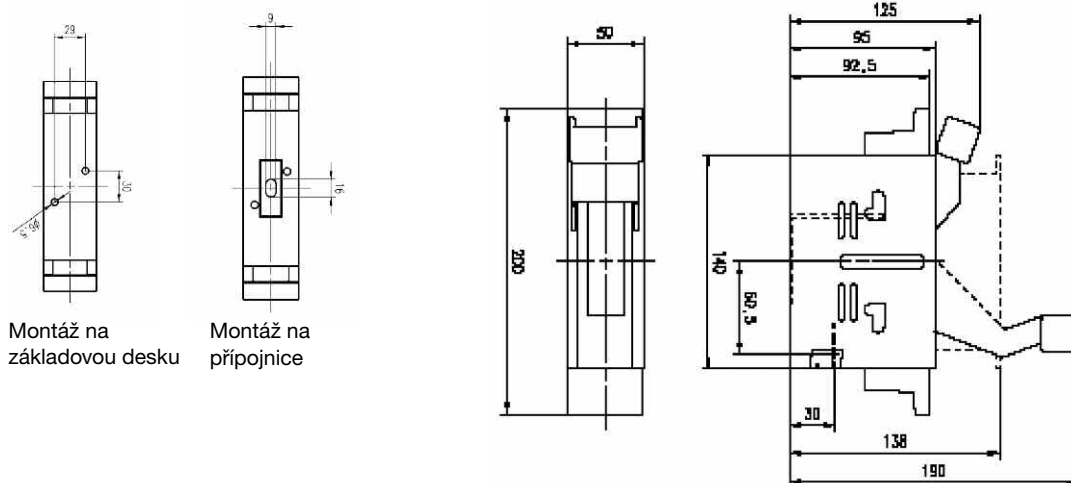


TPS 2/800-1.600 A



TPS pojistkové odpínače

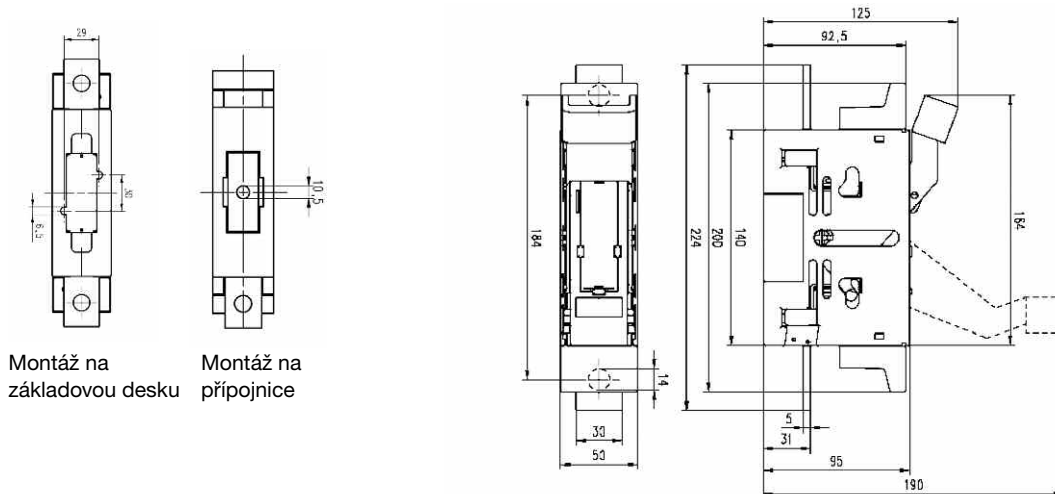
TPS 00/250



Montáž na
základovou desku

Montáž na
přípojnice

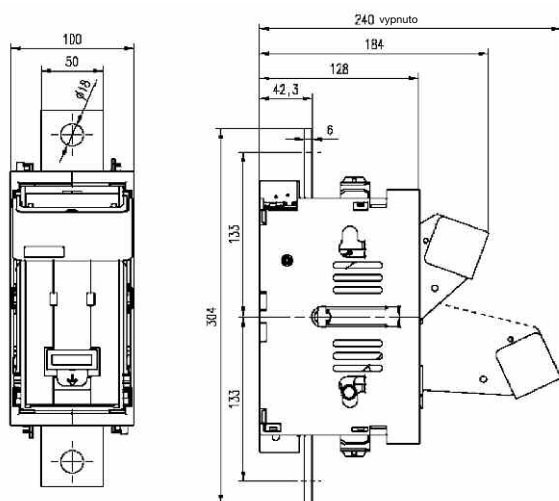
TPS 00/600



Montáž na
základovou desku

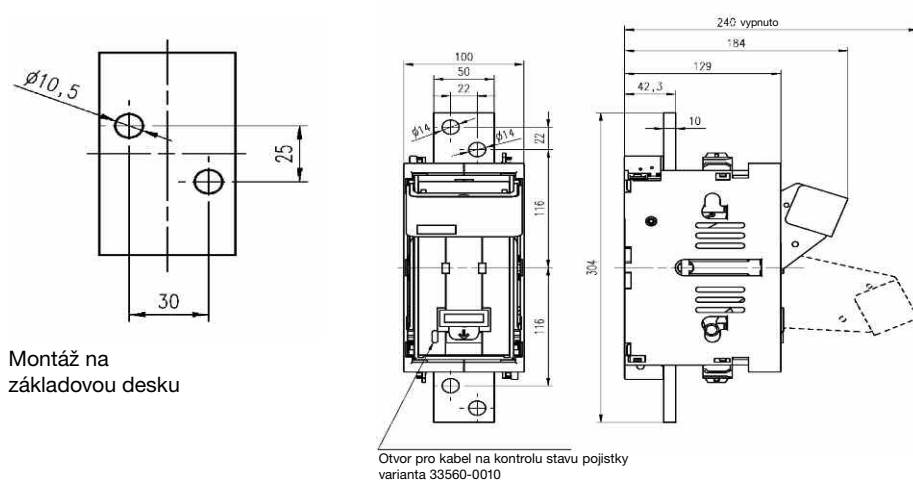
Montáž na
přípojnice

TPS 2/1200



Montáž na
základovou desku

TPS 2/1600



Montáž na
základovou desku

Otvor pro kabel na kontrolu stavu pojistky
varianta 33560-0010

