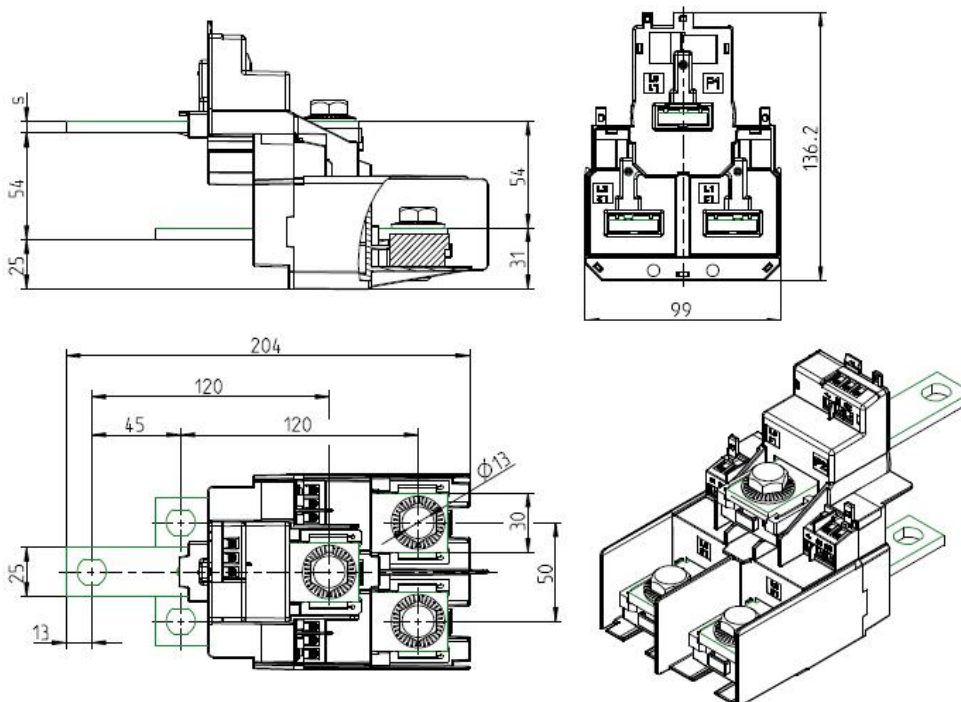


Obj. číslo: <i>Ordernumber:</i>	77287.1846
Popis: <i>Description:</i>	E ³ WB1-3 300/5 5,0 KL 0,5S
Primárny prúd: <i>Primary rated current:</i>	300A
Sekundárny prúd: <i>Secondary rated current:</i>	5A
Výkon: <i>Rated output in VA:</i>	5VA
Trieda presnosti: <i>Class:</i>	KI.0,5S
Menovitá frekvencia: <i>Rated Frequency:</i>	50-60Hz
Maximálne pracovné /izolačné napätie: <i>Max. Voltage for Equipment / Insulation Level:</i>	0,7/3KV
Faktor bezpečnosti <i>Instrument security factor:</i>	FS5
Trieda izolácie: <i>Insulation class:</i>	E
Menovitý krátkodobý tepelný prúd : <i>Rated short-time thermal current:</i>	60 * I _n max. 50kA
Trvalé preťaženie : <i>Rated continuous thermal current:</i>	1,2 * I _n
Rozšírený prúdový rozsah: <i>Extended rating:</i>	120%
Teplota okolia : <i>Ambient Temperature:</i>	-5°C ... +40°C
Norma: <i>Standard:</i>	VDE 0414 T 44-1, IEC 60 044-1
Doporučený doťahovací moment svoriek: <i>Recomended tightening torque secondary term.:</i>	1,5 bis 2Nm

Rozmerové výkresy dimension drawing

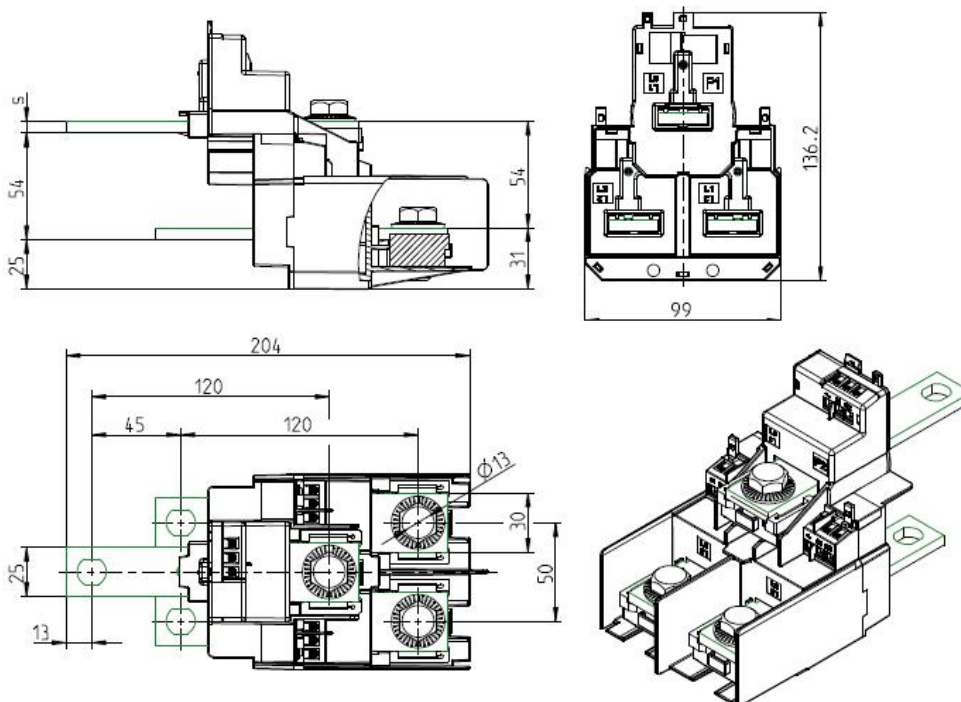
Obj. číslo: 77287.1846
Identnr.:



Obj. číslo: <i>Ordernumber:</i>	77287.1946
Popis: <i>Description:</i>	E ³ WB1-3 400/5 5,0 KL 0,5S
Primárny prúd: <i>Primary rated current:</i>	400A
Sekundárny prúd: <i>Secondary rated current:</i>	5A
Výkon: <i>Rated output in VA:</i>	5VA
Trieda presnosti: <i>Class:</i>	KI.0,5S
Menovitá frekvencia: <i>Rated Frequency:</i>	50-60Hz
Maximálne pracovné /izolačné napätie: <i>Max. Voltage for Equipment / Insulation Level:</i>	0,7/3KV
Faktor bezpečnosti : <i>Instrument security factor:</i>	FS5
Trieda izolácie : <i>Insulation class:</i>	E
Menovitý krátkodobý tepelný prúd : <i>Rated short-time thermal current:</i>	60 * I _n max. 50kA
Trvalé preťaženie : <i>Rated continuous thermal current:</i>	1,2 * I _n
Rozšírený prúdový rozsah: <i>Extended rating:</i>	120%
Teplota okolia : <i>Ambient Temperature:</i>	-5°C ... +40°C
Norma: <i>Standard:</i>	VDE 0414 T 44-1, IEC 60 044-1
Doporučený doťahovací moment svoriek: <i>Recomended tightening torque secondary term.:</i>	1,5 bis 2Nm

Rozmerové výkresy *dimension drawing*

Obj. číslo: 77287.1946
Identnr.:



Objednávacie číslo: <i>Ordernumber:</i>	77287.2146
Popis: <i>Description:</i>	E ³ WB1-3 600/5 5,0 KL 0,5S
Primárny prúd: <i>Primary rated current:</i>	600A
Sekundárny prúd: <i>Secondary rated current:</i>	5A
Výkon: <i>Rated output in VA:</i>	5VA
Trieda presnosti: <i>Class:</i>	KI.0,5S
Menovitá frekvencia: <i>Rated Frequency:</i>	50-60Hz
Maximálne pracovné /izolačné napätie: <i>Max. Voltage for Equipment / Insulation Level:</i>	0,7/3KV
Faktor bezpečnosti: <i>Instrument security factor:</i>	FS5
Trieda izolácie: <i>Insulation class:</i>	F
Menovitý krátkodobý tepelný prúd : <i>Rated short-time thermal current:</i>	60 * I _n max. 50kA
Trvalé preťaženie : <i>Rated continuous thermal current:</i>	1,2 * I _n
Rozšírený prúdový rozsah: <i>Extended rating:</i>	120%
Teplota okolia : <i>Ambient Temperature:</i>	-5°C ... +40°C
Norma: <i>Standard:</i>	VDE 0414 T 44-1, IEC 60 044-1
Doporučený dot'ahovací moment svoriek: <i>Recomended tightening torque secondary term.:</i>	1,5 bis 2Nm

Rozmerové výkresy *dimension drawing*

Obj. číslo: 77287.2146
Identnr.:

