

### E<sup>3</sup> blok meracích transformátorov prúdu, veľkosť odpínačov 1 – 3, pre montáž v priestore výstupných svoriek odpínača.

E<sup>3</sup> blok MTP pre veľkosť odpínačov 1 – 3 meria prúd v priestore svoriek odpínačov E<sup>3</sup> NH . Blok MTP je dostupný vo všetkých prúdových úrovniach so sekundárnym prevodom na 5A. Doplnkový kryt svoriek zabezpečuje ochranu proti náhodnému dotyku vďaka 165mm predĺženiu.



- **Kompaktný design:** šírka 100 mm umožňuje montáž E<sup>3</sup> bloku MTP pre veľkosť odpínačov 1 - 3 do svorkového priestoru E<sup>3</sup> odpínača zodpovedajúcej veľkosti.
- **Rýchla mechanická montáž:** E<sup>3</sup> blok MTP je priskrutkovaný priamo na výstupné svorky odpínača E<sup>3</sup>. Toto zabezpečuje spoľahlivé a bezpečné kontakty pre meranie s vysokou presnosťou.
- **Jednoduché pripojenie na sekundárnej strane:** spoľahlivé pripojenie sekundárnych vývodov je zabezpečené svorkami na 6mm<sup>2</sup>.
- **Výhodná odbočka napätia:** štandardne sú E<sup>3</sup> bloky MTP vybavené odbočkou napätia pre každý fázový výstup.

Technické údaje E<sup>3</sup> bloku MTP sú viditeľné spredu cez transparentný kryt svoriek. Vďaka multifunkčnému pripojeniu, káble môžu byť pripojené káblovými okami (štandard) alebo pomocou strmeňov (voliteľne).

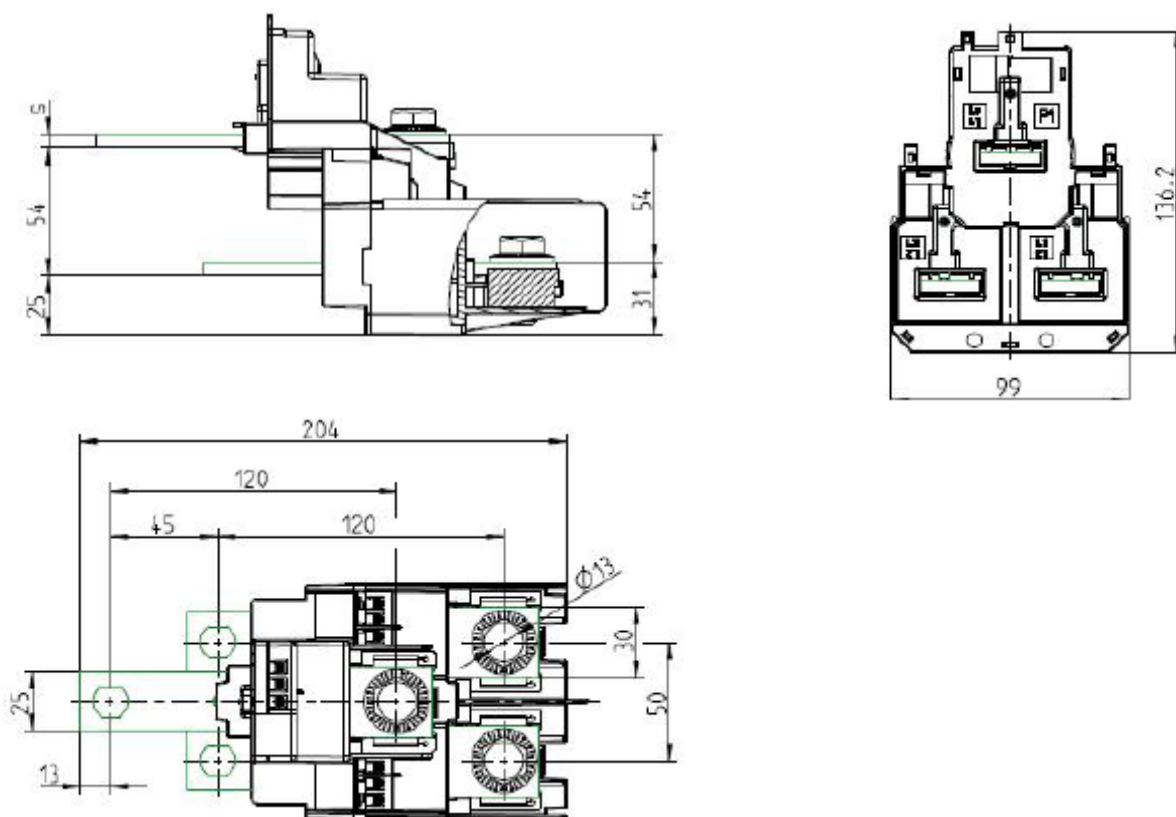
#### E<sup>3</sup> blok MTP, veľkosť 1 – 3, pre montáž v priestore svoriek, 3-fázové meranie, včítane krytu svoriek

Popis	Prevod	Výkon VA	Presnosť	Obj. číslo	PU	PG
E <sup>3</sup> WB1-3 200/5 2.5 cl. 0.5s	200/5	2.5	0.5s	77287-1636	1	E <sup>3</sup> Acces-series
E <sup>3</sup> WB1-3 300/5 5.0 cl. 0.5s	300/5	5.0	0.5s	77287-1846		
E <sup>3</sup> WB1-3 400/5 5.0 cl. 0.5s	400/5	5.0	0.5s	77287-1946		
E <sup>3</sup> WB1-3 500/5 5.0 cl. 0.5s	500/5	5.0	0.5s	77287-2046		
E <sup>3</sup> WB1-3 600/5 5.0 cl. 0.5s	600/5	5.0	0.5s	77287-2146		

Začiatok predaja:	Dodacia doba:	Dokumentácia:
April 2012	Ex stock, subject to prior sale	Product information 002, gross price sheet

PI-002/1	Date: 04/04/2012	EFEN Slovakia s.r.o., Odborárska 3, 831 02 Bratislava tel.: +421 55 6339898 e-mail: efen@nextra.sk	Strana 1/2
----------	------------------	---	------------

Rozmerové výkresy:



### Technické údaje:

Popis	Veľičina	Hodnota
Technické data podľa VDE 0414 T44-1/ IEC/EN 60044-1		
Primárny menovitý prúd $I_{1N}$	A	pozri MTP
Sekundárny menovitý prúd $I_{N2}$	A	pozri MTP
Frekvencia	Hz	50-60
Menovité výdržné napätie	kV	0.72 / 3.0
Menovitý trvalý prúd	A	$1.2 \times I_n$
Menovitý krátkodobý tepelný prúd $I_{th}$		$60 \times I_n$ ; max. 50 kA
Teplota okolia	°C	- 5 to + 40
Rozšírený rozsah prúdu		120%
Trieda izolácie podľa IEC 60085		E
<b>Pripojovacie svorky</b>		
Sekundárne pripojovacie svorky	mm <sup>2</sup>	2.5 – 4
Dotahovací moment sekundárnych svoriek	Nm	1.5 to 2
Hlavné svorky M12	Nm	32