

Zelená kvalita

NH-pojistkový odpínač, horizontální, s velkým posuvným okénkem pro všechny varianty montáže



NH-pojistkový odpínač, horizontální, s elektronickou kontrolou stavu pojistek



Velikost 000: Kompaktní velikost pro všechny aplikace



NH-pojistkové odpínače, 4-pólové ovládání ve velikostech 00 až 4a pro montáž na základovou desku



Obsah

NH-pojistkové odpínače IN, horizontální

NH-pojistkové odpínače, 1- až 4-pólové ovládání, pro montáž na základovou desku a DIN-lišty **98**

NH-pojistkové odpínače, 3-pólové ovládání, pro montáž na přípojnice **100**

Příslušenství **101**

Technické údaje **od strany 104**



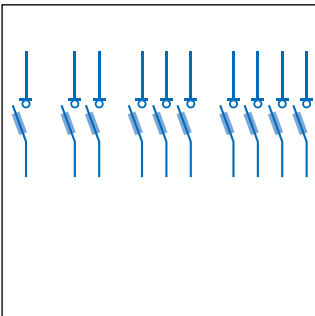
Systém

Vyvinuta na základě dlouholetých praktických zkušeností, nabízí konstrukční řada NT-IN vynikající techniku speciálně pro univerzální aplikace a použití v průmyslu. Vzájemně sladěné komponenty umožňují rychlou a flexibilní montáž a jsou použitelné ve všech rozvodných systémech. Systém a sortiment příslušenství jsou cíleně sladěné. Množství variant zahrnuje velikosti 000 až 4a, 630 kVA až 1500 V a rozličné typy monitorování.

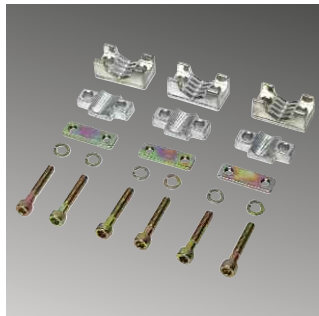
Vlastnosti

Množstvím řešení orientovaných na zákazníka patří NT-IN přístroje EFEN k nejrozsáhlejším na trhu dostupným konstrukčním řadám.

Dostupné varianty



Příslušenství



Množství otvorů pro montáž



Až do velikosti 4a pro 1600 A



NH-pojistkové odpínače IN - velikost 000 až 4a montáž na základovou desku a DIN lišty

Použití

- Posuvné pojistkové zkušební okénko
- kompaktní zaplombování okénka a krytu
- bezdotykové uvolnění všech třech pojistkových vložek u velikostí 000 a 00

Další technické údaje v technické příloze od strany **104**



34050-0000

NH-pojistkové odpínače 690 V AC, 3-pólové pro montáž na základovou desku

Popis	Velikost	Ampere	Obj.číslo	Bal.	Netto-TZ Ag	Netto-TZ Cu
úzké provedení rámová svorka 1,5 - 50 mm ²	000	100	34040-0000	10	0,007	0,018
rámová svorka 1,5 - 50 mm ²	000	100	34050-0000	10	0,005	0,017
univerzální připojení (šroub M8)	00	160	34060-0000	10	0,006	0,020
rámová svorka 1,5 - 50 mm ²	00	125	34065-0000	10	0,008	0,026
V-svorka 35 - 70 mm ²	00	160	34067-0000	10	0,006	0,020
univerzální připojení (šroub M10)	1	250	34162-0000	1	0,027	0,093
univerzální připojení (šroub M10)	2	400	34262-0000	1	0,034	0,188
univerzální připojení (šroub M10)	3	630	34362-0000	1	0,041	0,225
připojení šrouby M16, 1-pólové ovládání	4a	1250	34400-0000	1	0,104	0,561
připojení šrouby M16, 3-pólové ovládání	4a	1250	34400-1010	1	0,104	0,561
připojení šrouby 2 x M12, 1-pólové ovládání	4a	1600	34400-1040	1	0,143	0,709
připojení šrouby 2 x M12, 3-pólové ovládání	4a	1600	34400-1050	1	0,143	0,709



34050-0070

NH-pojistkové odpínače 690 V AC, 3-pólové pro montáž na DIN-lišty

Popis	Velikost	Ampere	Obj.číslo	Bal.	Netto-TZ Ag	Netto-TZ Cu
rámová svorka 1,5 - 50 mm ²	000	100	34050-0070	10	0,005	0,017
univerzální připojení (šroub M8)	00	160	34060-0070	10	0,006	0,020
rámová svorka 1,5 - 50 mm ²	00	125	34065-0070	10	0,008	0,026



34762-1020

NH-pojistkové odpínače 1000/1500 V AC, 3-pólové pro montáž na základovou desku

Popis	Velikost	Ampere	Obj.číslo	Bal.	Netto-TZ Ag	Netto-TZ Cu
Univerzální připojení (šroub M10), 1000V	3	500	34762-1020	1	0,041	0,141
univerzální připojení (šroub M10), 1500V, jen pro NH-pojistky vyhotovení 3L	3L	500	34762-1010	1	0,041	0,141



33136-0010

NH-pojistkové odpínače 690 V AC, 1-pólové pro montáž na základovou desku a přípojnice

Popis	Velikost	Ampere	Obj.číslo	Bal.	Netto-TZ Ag	Netto-TZ Cu
Univerzální připojení (šroub M8), montáž na základovou desku	00	160	33136-0010	2	0,002	0,007
Univerzální připojení (šroub M8), montáž na přípojnice	00	160	33137-0010	2	0,004	0,011

NH-pojistkové odpínače IN - velikost 000 až 4a montáž na základovou desku a DIN lišty

Použití

- Posuvné pojistkové zkušební okénko
- kompaktní zaplombování okénka a krytu
- bezdotykové uvolnění všech třech pojistkových vložek u velikosti 00



34060-4000

NH-pojistkové odpínače 690 V, 4-pólové pro montáž na základovou desku

Popis	Velikost	Ampere	Obj.číslo	Bal.	Netto-TZ Ag	Netto-TZ Cu
univerzální připojení (šroub M8)	00	160	34060-4000	1	0,008	0,026
univerzální připojení (šroub M10)	1	250	34162-4000	1	0,035	0,124
univerzální připojení (šroub M10)	2	400	34262-4000	1	0,045	0,250
univerzální připojení (šroub M10)	3	630	34362-4000	1	0,054	0,300
šroubové připojení M16, 1-pólové ovládání	4a	1250	34440-0000	1	0,134	0,749



34060-4010

NH-pojistkové odpínače s rychlou skratovou přepojkou, vpravo

Popis	Velikost	Ampere	Obj.číslo	Bal.	Netto-TZ Ag	Netto-TZ Cu
univerzální připojení (šroub M8)	00	160	34060-4010	1	0,001	0,020
univerzální připojení (šroub M10)	1	250	34162-4010	1	0,040	0,124
univerzální připojení (šroub M10)	2	400	34262-4010	1	0,050	0,265
univerzální připojení (šroub M10)	1	630	34362-4010	1	0,060	0,300



34360-1000

NH-pojistkové odpínače 690 V AC, 3-pólové pro montáž na základovou desku 630 kVA a 1000 A odpínače napájení

Popis	Velikost	Ampere	Obj.číslo	Bal.	Netto-TZ Ag	Netto-TZ Cu
šroubové připojení M12	3	630 kVA	34360-1000	1	0,058	0,286
Šroubové připojení M12 se zabudovanou zkratovou propojkou 1000 A	3	1000	34360-0100	1	0,058	0,286



34060-0130

NH-pojistkové odpínače 690 V, 3-pólové pro montáž na základovou desku

Vlastnosti:

- s elektronickou kontrolou stavu pojistek

Popis	Velikost	Ampere	Obj.číslo	Bal.	Netto-TZ Ag	Netto-TZ Cu
rámová svorka 1,5-50 mm ²	000	100	34040-0130	1	0,007	0,018
univerzální připojení (šroub M8), napájení nahoře	00	160	34060-0130	1	0,006	0,020
univerzální připojení (šroub M8), napájení dole	00	160	34060-0131	1	0,006	0,020
univerzální připojení (šroub M10), napájení nahoře	1	250	34162-0130	1	0,027	0,093
univerzální připojení (šroub M10), napájení dole	1	250	34162-0131	1	0,027	0,093
univerzální připojení (šroub M10), napájení nahoře	2	400	34262-0130	1	0,034	0,188
univerzální připojení (šroub M10), napájení dole	2	400	34262-0131	1	0,034	0,188
univerzální připojení (šroub M10), napájení nahoře	3	630	34362-0130	1	0,041	0,225
univerzální připojení (šroub M10), napájení dole	3	630	34362-0131	1	0,041	0,225



34060-0030

NH-pojistkové odpínače 690 V AC 3-pólové pro montáž na základovou desku

Vlastnosti:

- s motorovým jističem pro kontrolu stavu pojistky

Popis	Velikost	Ampere	Obj.číslo	Bal.	Netto-TZ Ag	Netto-TZ Cu
univerzální připojení (šroub M8)	00	160	34060-0030	1	0,006	0,020
univerzální připojení (šroub M10)	1	250	34162-0030	1	0,027	0,093
univerzální připojení (šroub M10)	2	400	34262-0030	1	0,034	0,188
univerzální připojení (šroub M10)	3	630	34362-0030	1	0,041	0,225
šroubové připojení M16, 3-pólové ovládání	4a	1250	34400-0030	1	0,104	0,561

NH-pojistkové odpínače IN - velikost 000 - 3 Systém přípojnic

Použití:

- Posuvné pojistkové zkušební okénko
- Vývod nahoře/dole volitelný
- Jednoduchá a rychlá montáž

 Další technické údaje v technické příloze od strany **104**


39605-0000

NH-pojistkové odpínače 690 V AC, 3-pólové pro systém přípojnic
Vlastnosti:

- pro 40 mm nebo 60 mm systém přípojnic
- jednoduché připojení nasunutím

Popis	Přípojnice	Velikost	Ampere	Obj.číslo	Bal.	Netto-TZ Ag	Netto-TZ Cu
rámová svorka 1,5 - 50 mm ²	40/12	00	125	39605-0000	2	0,012	0,041
rámová svorka 1,5 - 50 mm ²	60/12	00	125	39615-2000	2	0,014	0,072
rámová svorka 1,5 - 50 mm ²	60/20	00	125	39625-2000	2	0,014	0,072
rámová svorka 1,5 - 50 mm ²	60/30	00	125	39635-2000	2	0,014	0,072
univerzální připojení (šroub M8)	40/12	00	160	39600-0000	2	0,012	0,041
univerzální připojení (šroub M8)	60/12	00	160	39610-2000	2	0,014	0,072
univerzální připojení (šroub M8)	60/20	00	160	39620-2000	2	0,014	0,072
univerzální připojení (šroub M8)	60/30	00	160	39630-2000	2	0,014	0,072
univerzální připojení (šroub M10)	40/12	1	250	39402-5000	1	0,033	0,140
univerzální připojení (šroub M10)	60/12	1	250	39417-5000	1	0,050	0,097
univerzální připojení (šroub M10)	60/20	1	250	39420-5000	1	0,050	0,097
univerzální připojení (šroub M10)	60/30	1	250	39424-5000	1	0,050	0,097



39660-2000

NH-pojistkové odpínače 690 V AC, 3-pólové pro systém přípojnic
Vlastnosti:

- pro 60 mm systém přípojnic
- připojení háky

Popis	Velikost	Ampere	Obj.číslo	Bal.	Netto-TZ Ag	Netto-TZ Cu
úzké provedení, vývod dole, rámová svorka 1,5 - 50 mm ²	000	100	39010-0000	1	0,010	0,019
úzké provedení, vývod nahoře, rámová svorka 1,5 - 50 mm ²	000	100	39011-0000	1	0,010	0,017
rámová svorka 1,5-50 mm ²	00	125	39665-2000	2	0,014	0,060
univerzální připojení (šroub M8)	00	160	39660-2000	2	0,013	0,057
univerzální připojení (šroub M10)	1	250	39212-2000	1	0,049	0,211
univerzální připojení (šroub M10)	2	400	39222-2000	1	0,057	0,270
univerzální připojení (šroub M10)	3	630	39232-2000	1	0,064	0,298



39212-5000

NH-pojistkové odpínače 690 V AC, 3-pólové pro systém přípojnic
Vlastnosti:

- pro 100 mm systém přípojnic
- připojení háky

Popis	Velikost	Ampere	Obj.číslo	Bal.	Netto-TZ Ag	Netto-TZ Cu
univerzální připojení (šroub M10)	1	250	39212-5000	1	0,049	0,211
univerzální připojení (šroub M10)	2	400	39222-5000	1	0,057	0,270
univerzální připojení (šroub M10)	3	630	39232-5000	1	0,064	0,298



39430-5000

NH-pojistkové odpínače 690 V AC, pro napájení systému přípojnic a jako vývodní přístroj
Vlastnosti:

- úspora místa
- úspora nákladů, protože jedním přístrojem napájím přípojnice a mám normální vývod

Popis	Velikost	Ampere	Obj.číslo	Bal.	Netto-TZ Ag	Netto-TZ Cu
systém přípojnic 40/12 mm, univerzální připojení (šroub M10)	1	250	39430-5000	1	0,050	0,097
systém přípojnic 60/12 mm, univerzální připojení (šroub M10)	1	250	39440-5000	1	0,050	0,097
systém přípojnic 60/20 mm, univerzální připojení (šroub M10)	1	250	39450-5000	1	0,050	0,097
systém přípojnic 60/30 mm, univerzální připojení (šroub M10)	1	250	39470-5000	1	0,050	0,097

Další technické údaje v
 technické příloze od strany **104**


36197-0010

Přítlačné svorky se šrouby pro univerzální připojení
Vlastnosti:

- 1 sada = 6 ks

Popis	Velikost	Ampere	Obj.číslo	Bal.	Netto-TZ Ag	Netto-TZ Cu
1,5 - 16 mm ²	00		36169-0010	1		
6 - 25 mm ²	1		36197-0010	1		
6 - 25 mm ²	2-3		36199-0010	1		



36198-0010

Prizmatické svorky se šrouby
Vlastnosti:

- 1 sada = 6 ks

Popis	Velikost	Ampere	Obj.číslo	Bal.	Netto-TZ Ag	Netto-TZ Cu
16 - 95 mm ²	00		36170-0010	1		
35 - 150 mm ²	1		36198-0010	1		
35 - 240 mm ²	2-3		36200-0010	1		



36171-0010

Trojité svorka 3 x 16 mm²
Vlastnosti:

- 1 sada = 3 kusy

Popis	Größe	Ampere	Best.Nr.	VPE	Netto-TZ Ag	Netto-TZ Cu
pro 3 přívody na fázy do 16 mm ² , bez dutinky	00		36171-0010	1		



40573-0100

Krycí rám, jednoduchý
Vlastnosti:

- pro 3 pólové NH-pojistkové odpínače, 40563.0100 jen pro přístroj 34050.....

Popis	Velikost	Ampere	Obj.číslo	Bal.	Netto-TZ Ag	Netto-TZ Cu
krycí rám, jednoduchý pro 34050-0000	000		40563-0100	1		
krycí rám, jednoduchý	00		40573-0100	1		
krycí rám, jednoduchý	1		40586-0100	1		
krycí rám, jednoduchý	2		40587-0100	1		
krycí rám, jednoduchý	3		40588-0100	1		



40646-0100

Krycí rám pro použití 3-pólových NH-pojistkových odpínačů v kombinaci s NH-pojistkovými lištovými odpínači vel. 00 na 60 mm nebo 100 mm systému přípojnic

Popis	Velikost	Ampere	Obj.číslo	Bal.	Netto-TZ Ag	Netto-TZ Cu
krycí rám	1		40646-0100	1		
krycí rám	2		31596-0100	1		
krycí rám	3		31597-0100	1		

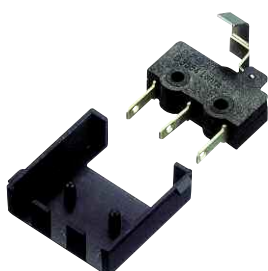
Další technické údaje v
 technické příloze od strany **104**


31401-0100

Ochrana proti dotyku
Vlastnosti:

- nahoře/dole mnohokrát seřaditelné
- 36954-0010 jen pro typ 34040...

Popis	Velikost	Ampere	Obj.číslo	Bal.	Netto-TZ Ag	Netto-TZ Cu
kryt připojovacího prostoru, úzké provedení	000		36954-0010	1		
ochrana proti dotyku	00		31401-0100	1		
ochrana proti dotyku	1		31438-0100	1		
ochrana proti dotyku	2		31428-0100	1		
ochrana proti dotyku	3		31429-0100	1		



36174-0010

Mikrospínač
Vlastnosti:

- pro indikaci spínací polohy

Popis	Velikost	Ampere	Obj.číslo	Bal.	Netto-TZ Ag	Netto-TZ Cu
mikrospínač, úzké provedení	000		36959-0010	1		
mikrospínač	000		36107-0010	1		
mikrospínač	00		36174-0010	1		
mikrospínač	1-3		85138-0100	1		



36145-0010

Rychloupevňovací sada
Vlastnosti:

- pro 2 DIN-lišty s roztečí 125 nebo 150 mm

Popis	Velikost	Ampere	Obj.číslo	Bal.	Netto-TZ Ag	Netto-TZ Cu
rychloupevňovací sada pro 2 DIN-lišty, úzké provedení	000		36949-0010	1		
rychloupevňovací sada pro 2 DIN-lišty	000		36145-0010	1		
rychloupevňovací sada pro 2 DIN-lišty	00		36172-0010	1		
rychloupevňovací sada pro 2 DIN-lišty	1		36196-0010	1		



36175-0010

Přídavné zařízení pro vybavovací kolík na kontrolu stavu pojistky IN
Vlastnosti:

- v spojení s pojistkami konstrukční řady 35207 vel. 00

Popis	Velikost	Ampere	Obj.číslo	Bal.	Netto-TZ Ag	Netto-TZ Cu
přídavné zařízení	00		36175-0010	1		
univerzální připojení šroub (M10)	1	250	34162-0110	1	0,027	0,093
univerzální připojení šroub (M10)	2	400	34262-0110	1	0,034	0,188
univerzální připojení šroub (M10)	3	630	34362-0110	3	0,041	0,225



36969-0010

Ochrana proti krádeži proudu

Popis	Velikost	Ampere	Obj.číslo	Bal.	Netto-TZ Ag	Netto-TZ Cu
ochrana proti krádeži proudu vel. 000 (sada), SILAS, úzké provedení	000		36969-0010	1		
ochrana proti krádeži proudu vel. 00 IN (sada)	00		36916-0010	1		
ochrana proti krádeži proudu vel. 1-3 IN (sada)	1-3		36930-0010	1		

Další technické údaje v
 technické příloze od strany **104**


85371-0100

Napájecí hřebeny
Vlastnosti:

- jednoduchá a bezpečná spojovací technika
- rychlá montáž
- ušetří náklady na kabeláž

Popis	Velikost	Ampere	Obj.číslo	Bal.	Netto-TZ Ag	Netto-TZ Cu
napájecí hřeben pro 2 přístroje, úzké provedení	000		90276-0100	4		
napájecí hřeben pro 3 přístroje, úzké provedení	000		90276-0200	4		
napájecí hřeben pro 4 přístroje, úzké provedení	000		90276-0300	4		
napájecí hřeben pro 5 přístrojů, úzké provedení	000		90276-0400	4		
napájecí svorka 25-95 mm ² mm ² /sm, úzké provedení	000		90277-0100	3		
napájecí svorka pro 25 - 95 mm ² (1 sada = 3 kusy)	000		36163-0010	1		
napájecí hřeben pro 2 přístroje	000		85371-0100	1		
napájecí hřeben pro 3 přístroje	000		85371-0200	1		
napájecí hřeben pro 4 přístroje	000		85371-0300	1		
spojovací přípojnice	000		85372-0100	1		
kryt pro volné místo	000		85373-0100	1		
napájecí hřeben pro 2 přístroje pro připojení M8	00		90280-0100	4		
napájecí hřeben pro 3 přístroje pro připojení M8	00		90280-0200	4		
napájecí hřeben pro 4 přístroje pro připojení M8	00		90280-0300	4		
napájecí hřeben pro 5 přístrojů pro připojení M8	00		90280-0400	4		

Přehled programu výrobků

	Velikost 000 (úzké provedení)	Velikost 000	Velikost 00	Velikost 1	Velikost 2	Velikost 3	Velikost 3L	Velikost 4
NH-pojistkové odpínače pro montáž na základovou desku	•	•	•	•	•	•	•	•
Montáž na DIN-lišty	•	•	•	•				
NH-pojistkové odpínače 1000V/1500V AC							•	
NH-pojistkové odpínače Rozteč: Šířka přípojnic: 40 12			•	•				
60 12	•		•	•	•	•		
60 20	•		•	•	•	•		
60 30	•		•	•	•	•		
100				•	•	•		
NH-pojistkové odpínače s elektronickou kontrolou stavu pojistky	•		•	•	•	•		•
NH-pojistkové odpínače s kontrolou stavu pojistky motorovým jističem			•	•	•	•		•
NH-pojistkové odpínače 4-pólové			•	•	•	•		•
NH-pojistkové odpínače 1-pólové			•					•

Technické údaje podle VDE 0660 T107/EN/IEC 60947-3

Vhodné pro pojistkové vložky podle VDE 0660 T 2	Velikost	000	000/00	1	2	3	4a
Jmenovitý provozní proud I_e	A	100	160	250	400	630	1250 1600
Jmenovitý konvenční tepelný proud I_{th}	A	160	160	250	400	630	1250 1600
Jmenovité provozní napětí U_e	V	690					
Jmenovité izolační napětí U_i	V	690	800				
Jmenovité impulzní napětí U_{imp}	kV	6	8				
Podmíněný jmenovitý zkratový proud (při ochraně NH-pojistkami)	kA/400V	80	100	100	100 ²⁾	100	50
Podmíněný jmenovitý zkratový proud (při ochraně NH-pojistkami)	kA/690V	50					
Kategorie použití VDE 0660 T107/EN/IEC 60947-3	$U_e = 400V$ AC $U_e = 690V$ AC $U_e = 440V$ DC ¹⁾	AC-22B AC-21B DC-21B					
Mechanická životnost	cykly	2000	1600	1600	1000	1000	600
Přípustná teplota okolí	-25°C až +55°C						
Stupeň ochrany DIN/EN 60529/VDE 0470 T1	IP 3X						
Maximálně přípustné ztráty NH-pojistkové vložky	P_N max.	9	12	23	34	48	115 140
Hmotnost bez pojistkových vložek	kg	0,425	0,5	2,0	3,25	5,3	14,0

 1) Při použití L_1 a L_3 2-pólové; 1-pólové $U_e = 220V$ DC.

2) s pomocným zaváděčem

Připojení vodičů a velikosti

Typ připojení vodičů	Typ vodiče	Vel. 000 (úzké provedení)	NH 000	NH 00	NH 1	NH 2	NH 3	4a	Vel.
Univerzální připojení (šroubové připojení)	-	-	-	M8	M10	M10	M10	M12/M16	
Přítlačné svorky se šrouby	CU	re	-	1,5-16	1,5-16	-	-	-	mm ²
		rm/sm	-	2-25	6-50	6-70	6-70	-	
Prizmatické svorky se šrouby	CU	re/rm/se/sm	-	2,5-70	70-150	70-240	70-240	-	mm ²
	AL								
Rámová svorka	CU	rm/re	2,5-50	1,5-50	-	-	-	-	mm ²
		se/sm	-	-	-	-	-	-	
Trojitá svorka	CU	re	-	-	1,5-10	-	-	-	mm ²
		rm	-	-	10-16	-	-	-	
Plochý vodič (šířka x výška) ≤	-	-	-	-	10x6	16x15	21x15	21x15	mm

Utahovací momenty pro připojení a připevnění přípojníc

Velikost	000 (úzké provedení)	NH 000	NH 00	NH 1	NH 2	NH 3	Vel. 4a
Typ připojení vodičů	Utahovací momenty Nm						
Univerzální připojení (šroubové připojení)	-	-	14	32	32	32	32 / 56
Přítlačné svorky se šrouby	-	-	4	8	14	14	-
Prizmatické svorky se šrouby	-	-	4	8	14	14	-
Připojení na přípojnice	4,5	-	6	10	10	14	-
Rámová svorka	4,5	3	3	-	-	-	-

Připojení dvěma kabelovými oky

Velikost	16 mm ²	25 mm ²	35 mm ²	50 mm ²	70 mm ²	95 mm ²	120 mm ²	150 mm ²	185 mm ²	240 mm ²	300 mm ²
00	2 x	2 x	2 x	2 x		-	-	-	-	-	-
1	2 x	2 x	2 x	2 x	2 x	2 x	2 x	2 x	2 x	-	-
2	-	-	-	-	-	-	-	2 x	2 x	2 x	2 x
3	-	-	-	-	-	-	-	2 x	2 x	2 x	2 x

Pro prozkoušení se použijí kabelová oka podle normy DIN 46235.

Jiné obvyklé kabelové oka mohou mít jiné rozměry, ale jsou zpravidla připojitelné.

**NH-pojistkové odpínače Velikost 00
Příslušenství**


- | | | |
|---|------------|-----------------------------------------------------------|
| ① | 36174-0010 | mikrospínač |
| ② | 36172-0010 | sada pro rychlé upevnění |
| ③ | 36916-0010 | ochrana proti krádeži proudu |
| ④ | 36171-0010 | Trojité svorky 3x10 mm ² |
| ⑤ | 36170-0010 | prizmatické svorky se šrouby |
| ⑥ | 36169-0010 | přítlačné svorky se šrouby pro univerzální připojení |
| ⑦ | 31401-0100 | ochrana proti dotyku |
| ⑧ | 36175-0010 | přídavné zařízení 3-pólové pro kontrolu stavu pojistek SM |

NH-pojistkové odpínače Velikost 1-3
Příslušenství

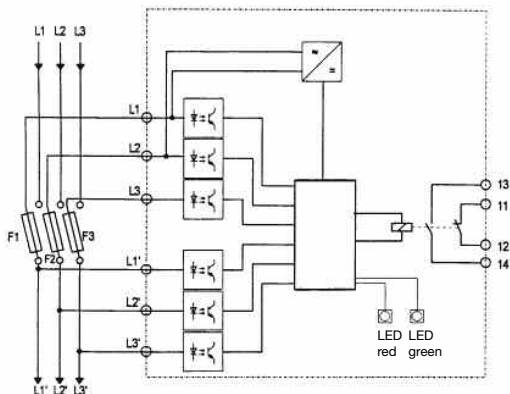


NT-IN

- ① 85138-0100 mikrospínač
- ② 36196-0010 sada pro rychlé upevnění
- ③ 36930-0010 ochrana proti krádeži proudu
- ④ 36198-0010 prizmatické svorky se šrouby
- ⑤ 36197-0010 přítlačné svorky se šrouby pro univerzální připojení
- ⑥ 31401-0100 ochrana proti dotyku
- ⑦ 40646-0100 krycí rám

Elektronická kontrola stavu pojistek pro vel. 00-4a

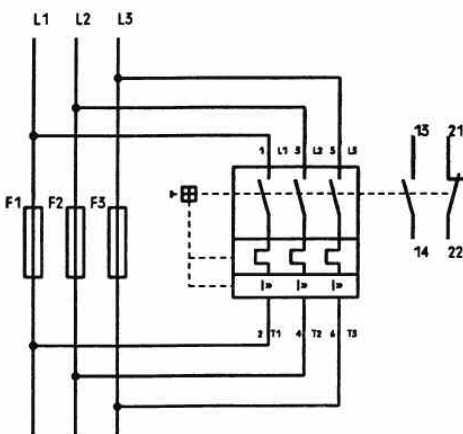
- Indikace stavu sepnutí možná mikrospínačem
- LED zobrazení připravenosti k provozu
- Možnost dálkové indikace vypnuté NH-pojistkové vložky
- Bez přídavného napájení


Technické údaje

Jmenovité provozní napětí U_e	AC 400 V – AC 690 V
Jmenovité izolační napětí U_i	800 V
Jmenovité impulzní napětí U_{imp}	6 kV
Podmíněný jmenovitý zkratový proud (při ochraně NH-pojistkami)	50 kA
Přípustná teplota okolí	-20 až +55 °C
Jmenovitá frekvence	50/60 Hz
Doba vybavení	< 0,5 s
Funkce	Od 75 V rozdílu napětí / až 85% zpětného napětí
Indikační prvky	Provozní napětí : zelená LED Pojistka vypnuta: červená LED bliká
Signalizační výstup	Spínací a rozpínací relé. Bezpečné rozpojení podle EN 50178
Provozní napětí/proud signalizačního výstupu	AC 250 V/DC 24 V 3 mA 2 A

Kontrola stavu pojistek odpínačem

- Vizuální signalizace připravenosti k provozu
- Možnost dálkové indikace vypnuté NH-pojistkové vložky
- Bez přídavného napájení


Technické údaje

Jmenovité provozní napětí U_e	AC 24 V – AC 690 V
	50/60 Hz
	DC 24 V – DC 250 V
Jmenovité izolační napětí U_i	690 V
Jmenovité impulzní napětí U_{imp}	6 kV
Podmíněný jmenovitý zkratový proud (při ochraně NH-pojistkami)	50 kA
Přípustná teplota okolí	-20 až +55 °C
Doba vybavení	< 0,5 s
Funkce	Od 24 V rozdílu napětí
Indikační prvky	Připraveno k provozu: ovládací rukojeť v poloze "I" Chybové hlášení: ovládací rukojeť v poloze "0"
Signalizační výstup	Pomocný spínač 1 rozpínač + 1 spínač
Provozní napětí	AC 24 V AC 230 V DC 24 V DC 60 V
Provozní proud	2 A 0,5 A 1 A 0,15 A

Elektronická kontrola stavu pojistek vel. 000, (úzké provedení)

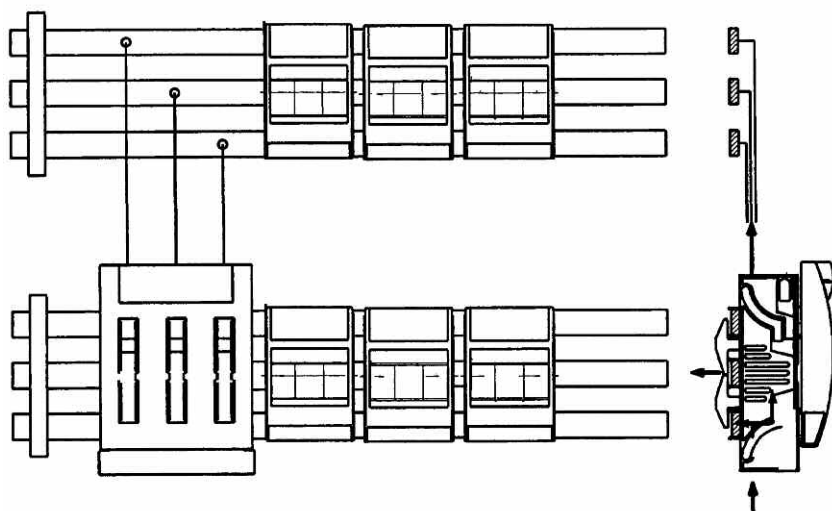
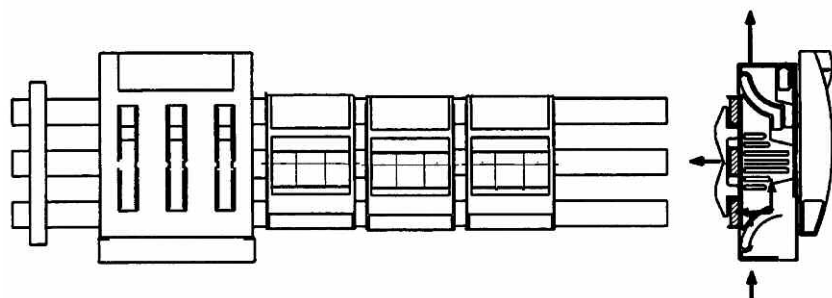
- Indikátor provozního stavu bezchybné funkce zelenou LED
- Chybové hlášení červenou LED
- Bez přídavného napájení
- Dálková indikace 4-pólovým konektorem 1 rozpínač a 1 spínač
- Kontrola stavu všech pojistek: červená LED bliká při výpadku
- Obnovení původního stavu probíhá automaticky po výměně chybné pojistky (pojistek)
- Nezávislé od napájecí strany

Technické údaje

Jmenovité provozní napětí U_e	AC 400 V – AC 500 V 50/60 Hz / DC 220 V
Jmenovité izolační napětí U_i	800 V
Jmenovité impulzní napětí U_{imp}	3 kV
Podmíněný jmenovitý zkratový proud (při ochraně NH-pojistkami)	50 kA
Přípustná teplota okolí	-20 až +55 °C
Doba vybavení	< 0,5 s
Funkce	Rozdíl napětí
Indikační prvky	Provozní napětí : zelená LED Pojistka vypnuta: červená LED bliká
Signalizační výstup	Spínací a rozpínací relé. Bezpečné rozpojení podle EN 50178
Provozní napětí/proud signalizačního výstupu	AC 250 V/DC 30 V max. 5 A

Napájení přípojnic

Přídavné pojistkové vývody

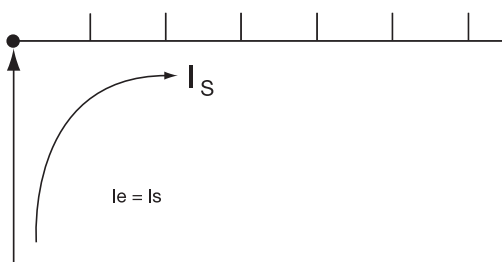


Technické údaje podle DIN EN 60947-1 VDE 0660 T100 / IEC 60947-1:2004 pro velikost 000, úzké provedení a velikost 00

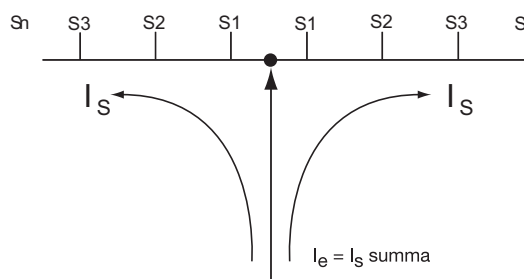
Popis		
Materiály	Přípojnice	E – Cu 58 F25
	Izolace	PC/ABS extrudované - světlešedé RAL 7035
	Koncový kryt	PC/ABS vstřikované světlešedé RAL 7035
	Ochrana proti dotyku	PA66 V0 vstřikované světlešedé RAL 7035
Teplotní stabilita	PC / ABS extrudované	VST B 120 – ISO 306 = 113°C-UL94-V0/1,5
	PC / ABS vstřikované	VST B 120 – ISO 306 = 138°C – UL94-V01,6
Koordinace izolace	Přepětová kategorie III / Stupeň znečištění 2	
Průrazná pevnost	PC / ABS	> 32 kV / mm
Rázová pevnost	=> 6,0kV (1kV/mmLS)	
Minimální vzdušná vzdálenost	> 8 mm	
Minimální průrazná vzdálenost	> 8,5 mm	
Max. provozní napětí	690 V AC / 440 V DC	
Jmenovité provozní napětí	415 V	
Odolnost proti zkratu	12,5 kA – 100 ms / 400 V	

Zatížitelnost při teplotě okolí 35°C v závislosti od napájecího bodu

Délka bloku přípojnice (m)	Max. 1	Max. 0,3
Průřez přípojnice	35 mm ²	35 mm ²
Napájení na začátku resp. konci přípojnice		
Max. proud přípojnice Is/fáze	125 A	200 A
Připojovací průřez	35 mm ²	2x35 mm ²
Jiné napájení		
Max. proud přípojnice Is/fáze	160 A	260 A
Připojovací průřez	2x35 mm ²	95 mm ²
Napájecí hřebeny pro 000	-	2 - 5
Napájecí hřebeny pro 00	4 - 5	2 - 3



Napájení na začátku resp. konci přípojnice



Jiné napájení

 Při napájení v středě je potřebné dbát na to, aby součet výstupních proudů S1...S_n na větve přípojnice nebyl větší než výše uvedený jmenovitý proud přípojnice Is/fáze

Montáž na základovou desku

Popis	Velikost	Ampere I_{th}	Obj.číslo	Označení	Bal.	Hmotnost
Rámová svorka 1,5–50 mm ²	000	160	34050-0000	NH-Latr 000 R4R4	10	0,422
Rámová svorka 2,5–50 mm ² , úzké provedení	000	100	34040-0000	NH-LATR 000IN R4R4	1	0,468

Montáž na DIN-lišty

Popis	Velikost	Ampere I_{th}	Obj.číslo	Označení	Bal.	Hmotnost
Rámová svorka 1,5–50 mm ²	000	160	34050-0070	NH-Latr 000 HB R4R4	10	0,42

Montáž na základovou desku

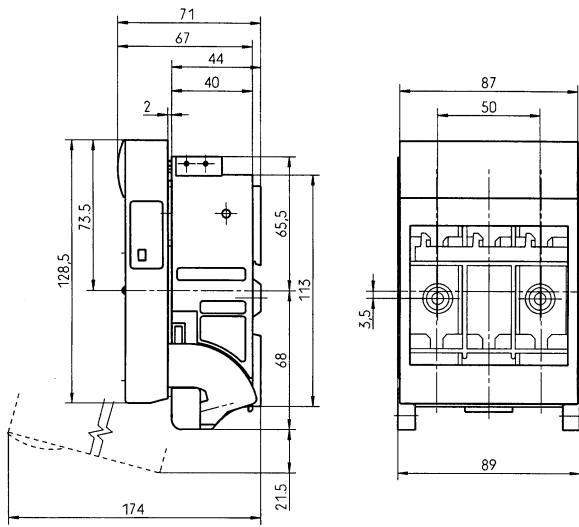
Popis	Velikost	Ampere I_{th}	Obj.číslo	Označení	Bal.	Hmotnost
Univerzální připojení (šroub M8)	00	160	34060-0000	NH-Latr 00IN U5U5	10	0,54
Rámová svorka 1,5–50 mm ²	00	125	34065-0000	NH-Latr 00IN R2R2	10	0,48
V-svorka 35–70 mm ²	00	160	34067-0000	NH-Latr 00IN V2V2 ¹⁾	7	0,75

¹⁾ s přidavnou ochranou proti dotyku

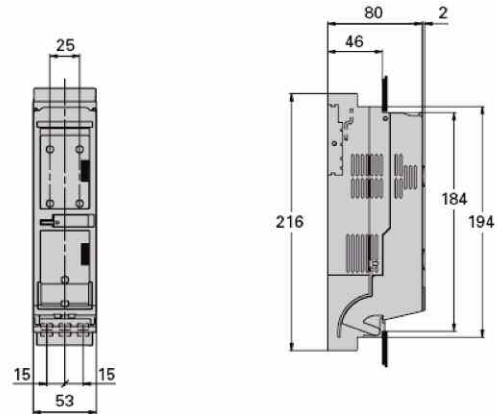
Montáž na DIN-lišty

Popis	Velikost	Ampere I_{th}	Obj.číslo	Označení	Bal.	Hmotnost
Univerzální připojení (šroub M8)	00	160	34060-0070	NH-Latr 00IN HB U5U5	10	0,60
Rámová svorka 1,5–50 mm ²	00	125	34065-0070	NH-Latr 00IN HB R2R2	10	0,55

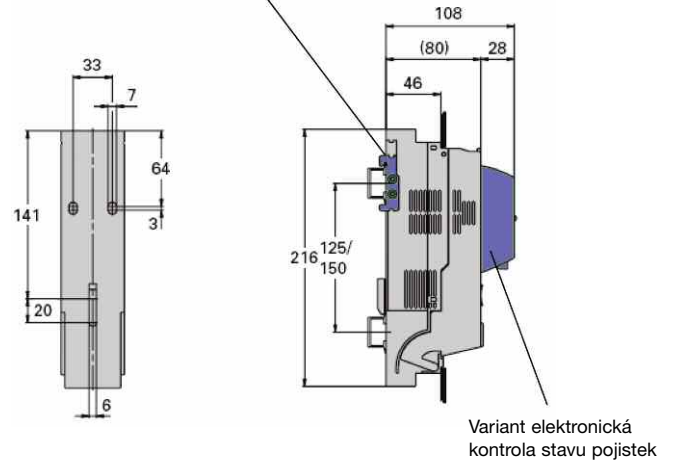
Velikost 000



Velikost 000, úzké provedení

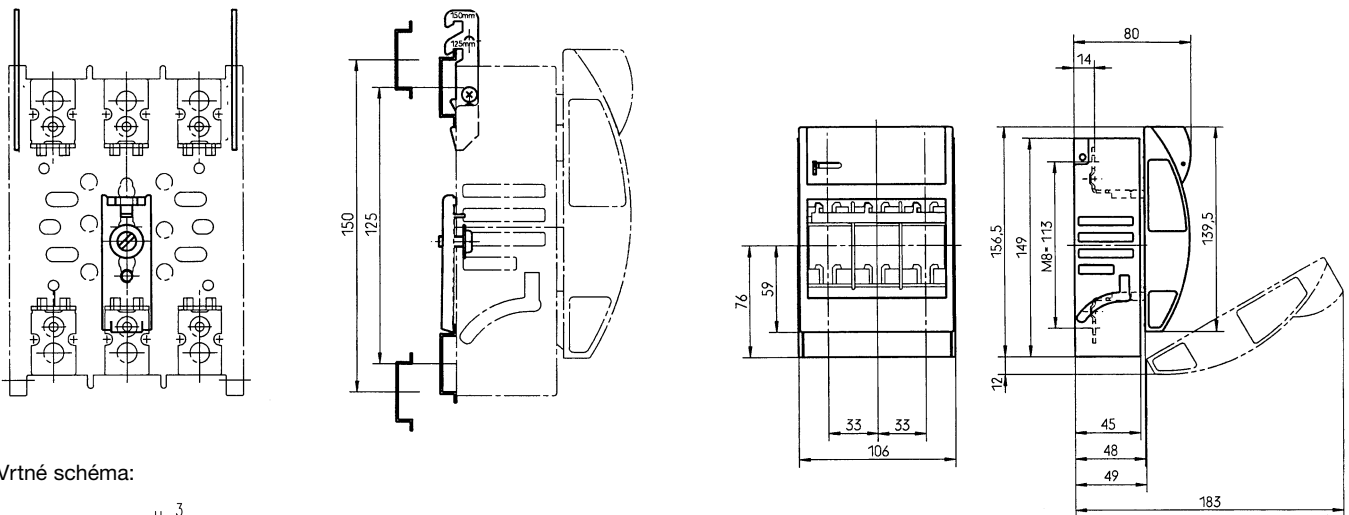


Příslušenství připevnění na DIN-lišty

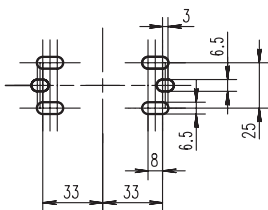


NT-IN

Velikost 00



Vrtné schéma:



Montáž na základovou desku

Popis	Velikost	Ampere I_{th}	Obj.číslo	Označení	Bal.	Hmotnost
Univerzální připojení (šroub M10)	1	250	34162-0000	NH-Latr 1IN U2U2	1	2,10

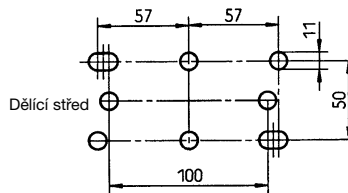
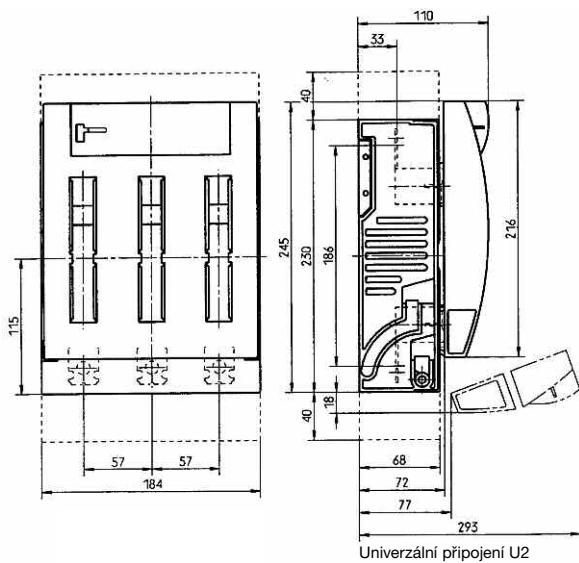
Montáž na základovou desku

Popis	Velikost	Ampere I_{th}	Obj.číslo	Označení	Bal.	Hmotnost
Univerzální připojení (šroub M10)	2	400	34262-0000	NH-Latr 2IN U2U2	1	3,25

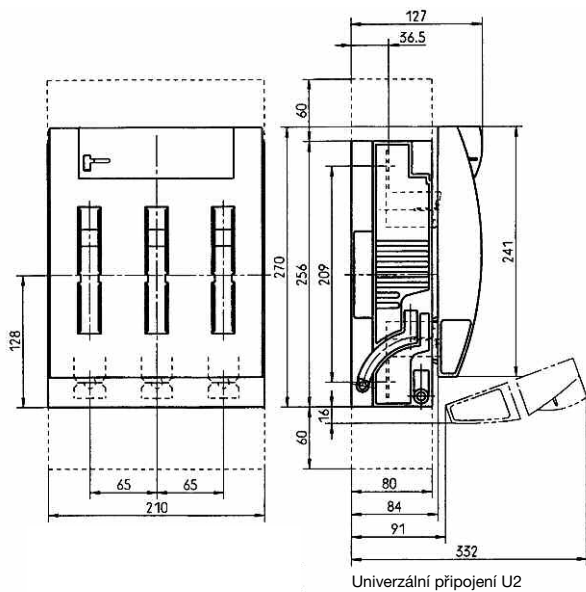
Montáž na základovou desku

Popis	Velikost	Ampere I_{th}	Obj.číslo	Označení	Bal.	Hmotnost
Univerzální připojení (šroub M10)	3	630	34362-0000	NH-Latr 3IN U2U2	1	5,30
Šroubové připojení M12	3	630kVA	34360-1000	NH-Latr 3IN 630kVA G6G6	1	3,522

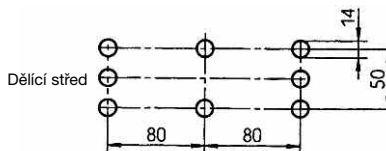
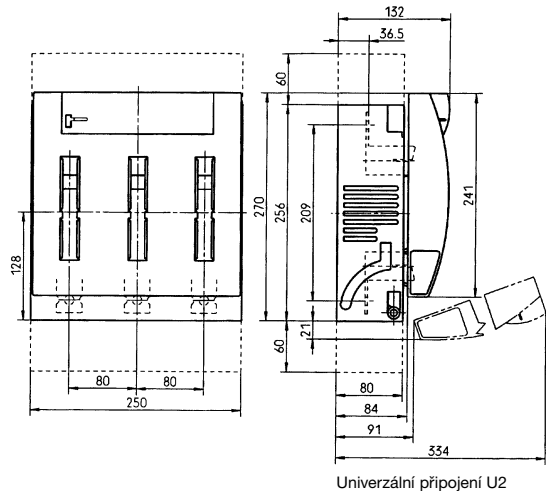
Rozměrové schéma velikost 1, 250 A



Rozměrové schéma velikost 2, 400 A



Rozměrové schéma velikost 3, 630 A



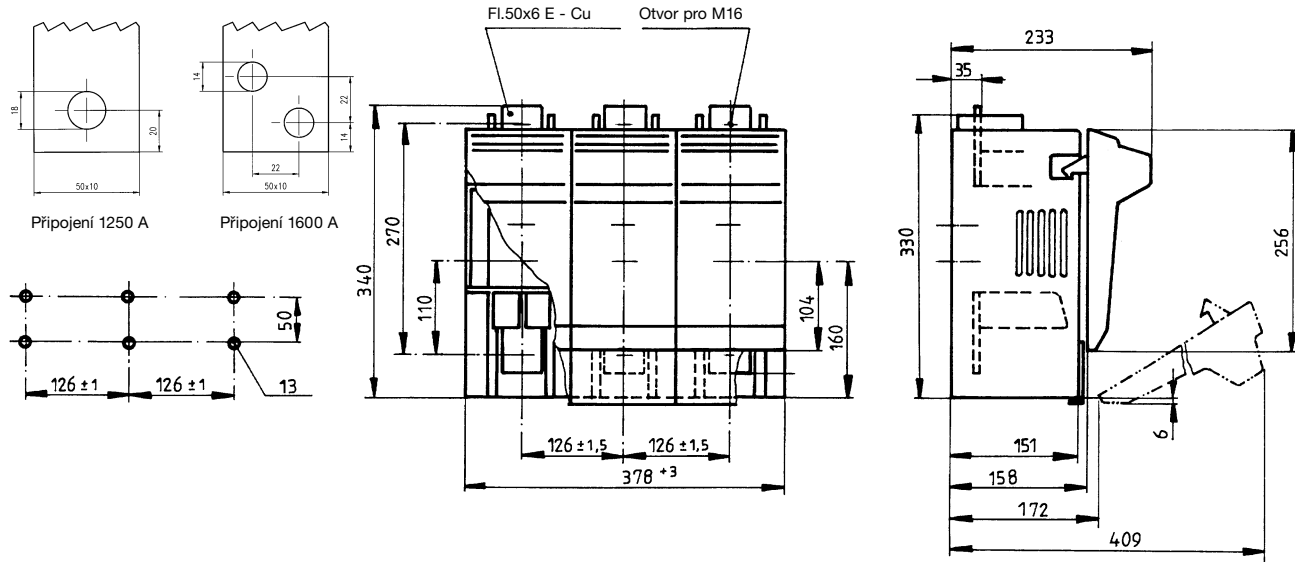
Montáž na základovou desku:

Popis	Velikost	Ampere I_{th}	Obj.číslo	Označení	Bal.	Hmotnost
Šroubové připojení M16 nahoře a dole 1-pólové ovládání 3-pólové ovládání	4a	1250	34400-0000	NH-Latr 4A EP L8L8	1	12,65
	4a	1250	34400-1010	NH-Latr 4A 3P L8L8	1	12,80
Šroubové připojení 2 x M12 nahoře a dole 1-pólové ovládání 3-pólové ovládání	4a	1600	34400-1040	NH-Latr 4A EP 1600A L6L6	1	14,00
	4a	1600	34400-1050	NH-Latr 4A 3P 1600A L6L6	1	14,15

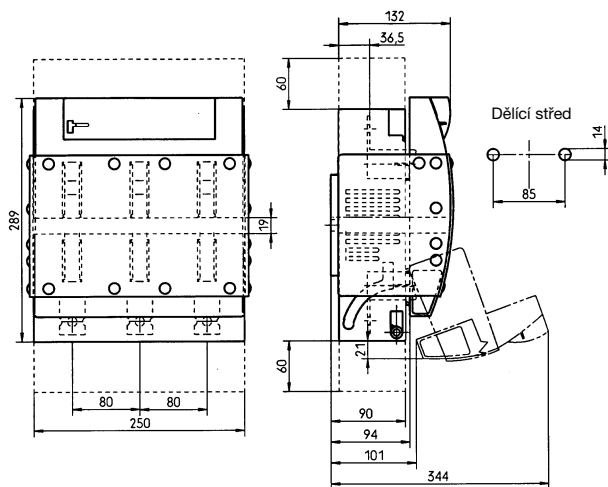
Popis	Velikost	Ampere I_{th}	Obj.číslo	Označení	Bal.	Hmotnost
Univerzální připojení (šroub M10)	3	500	34762-1020	NH-Latr 3 IN 1000V 500A U2U2	1	5,30

Popis	Velikost	Ampere I_{th}	Obj.číslo	Označení	Bal.	Hmotnost
Univerzální připojení (šroub M10)	3L	500	34762-1010	NH-Latr 3L IN 1500V 500A U2U2	1	5,30

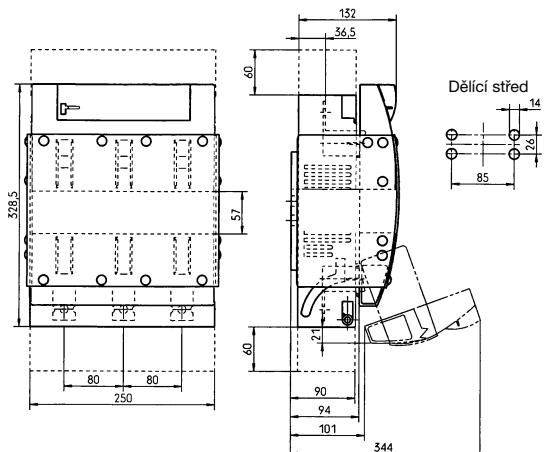
Rozměrové schéma velikost 4a, 1250/1600 A
Možnost připojení s přípojnicí 60 x 10 mm



Rozměrové schéma velikost 3, 500 A/1000 V



Velikost 3L, 500 A/1500 V

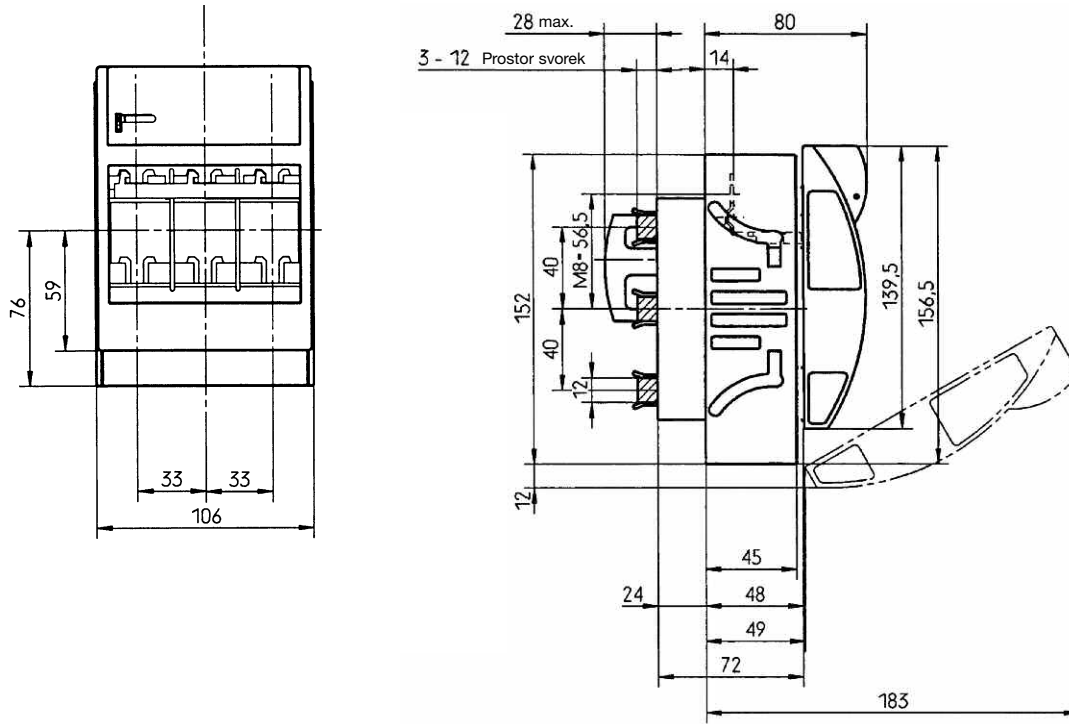


Systém přípojnic 40/12, připojení nasunutím

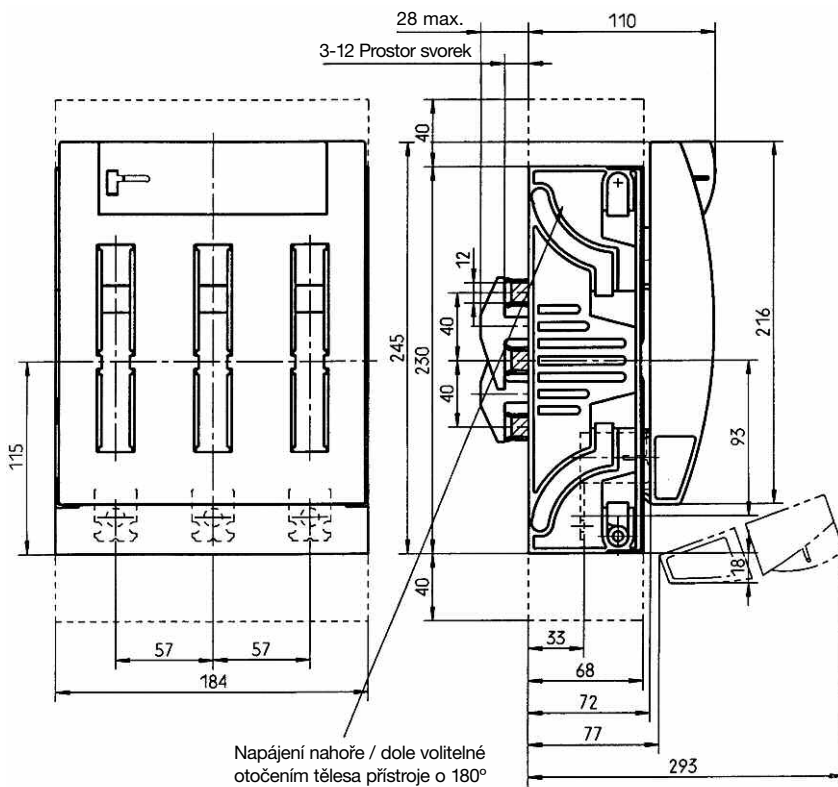
Popis	Velikost	Ampere I _{th}	Obj.číslo	Označení	Bal.	Hmotnost
Univerzální připojení (šroub M8)	00	160	39600-0000	NH-Latr S 00IN A U5K81	2	0,59
Rámová svorka 1,5–50mm ²	00	125	39605-0000	NH-Latr S 00IN A R2K81	2	0,56

Popis	Velikost	Ampere I _{th}	Obj.číslo	Označení	Bal.	Hmotnost
Univerzální připojení (šroub M10)	1	250	39402-5000	NH-Latr S 1IN A K91U2	1	2,30

Rozměrové schéma velikost 00, 125/160 A



Rozměrové schéma velikost 1, 250 A



NT-IN

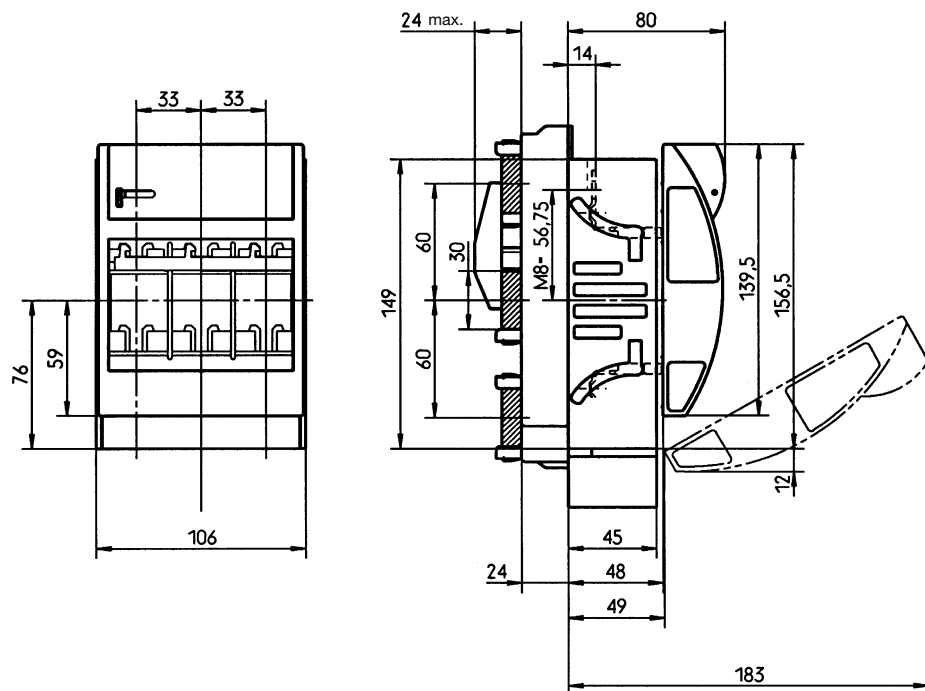
NH-pojistkové odpínače pro 60 mm systém přípojníc, připojení nasunutím

Popis	Velikost	Ampere I_{th}	Obj.číslo	Označení	Systém	Bal.	Hmotnost
Univerzální připojení (šroub M8)	00	160	39610-2000	NH-Latr SD 00IN F K41U5	60/12	2	0,90
Rámová svorka 1,5–50mm ²	00	125	39615-2000	NH-Latr SD 00IN F K41R2	60/12	2	0,90
Univerzální připojení (šroub M10)	1	250	39417-5000	NH-Latr S 1IN F K91U2	60/12	1	2,40
Univerzální připojení (šroub M8)	00	160	39620-2000	NH-Latr SD 00IN H K41U5	60/20	2	0,90
Rámová svorka 1,5–50mm ²	00	125	39625-2000	NH-Latr SD 00IN H K41R2	60/20	2	0,90
Univerzální připojení (šroub M10)	1	250	39420-5000	NH-Latr S 1IN H K91U2	60/20	1	2,40
Univerzální připojení (šroub M8)	00	160	39630-2000	NH-Latr SD 00IN M K41U5	60/30	2	0,90
Rámová svorka 1,5–50mm ²	00	125	39635-2000	NH-Latr SD 00IN M K41R2	60/30	2	0,90
Univerzální připojení (šroub M10)	1	250	39424-5000	NH-Latr S 1IN M K91U2	60/30	1	2,40

Napájení přípojníc pro 40 a 60 mm systém přípojníc, připojení nasunutím

Popis	Velikost	Ampere I_{th}	Obj.číslo	Označení	Systém	Bal.	Hmotnost
Univerzální připojení (šroub M10)	1	250	39440-5000	NH-Latr SE U2 1IN F K91U2	60/12	1	2,40
Univerzální připojení (šroub M10)	1	250	39450-5000	NH-Latr SE U2 1IN H K91U2	60/20	1	2,40
Univerzální připojení (šroub M10)	1	250	39470-5000	NH-Latr SE U2 1IN M K91U2	60/30	1	2,40
Univerzální připojení (šroub M10) pro napájení přípojníc	1	250	39430-5000	NH-Latr SE U2 1IN A K91U2	40/12	1	2,40

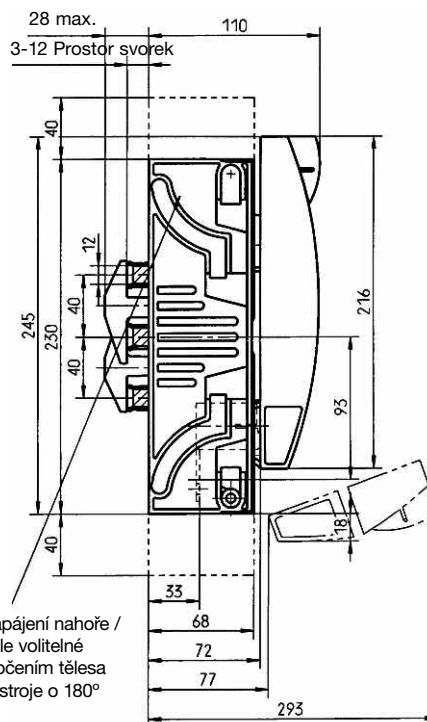
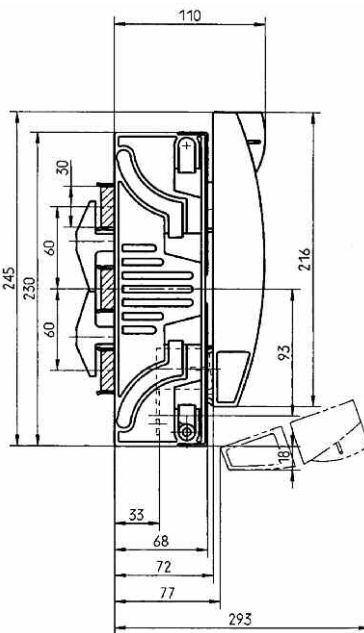
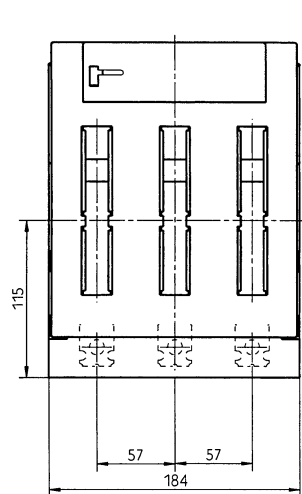
Rozměrové schéma velikost 00, 125/160 A



Rozměrové schéma velikost 1, 250 A

Přípojnice 60

Přípojnice 40



NT-IN

NH-pojistkové odpínače pro 60 mm systém přípojníc, připojení háky

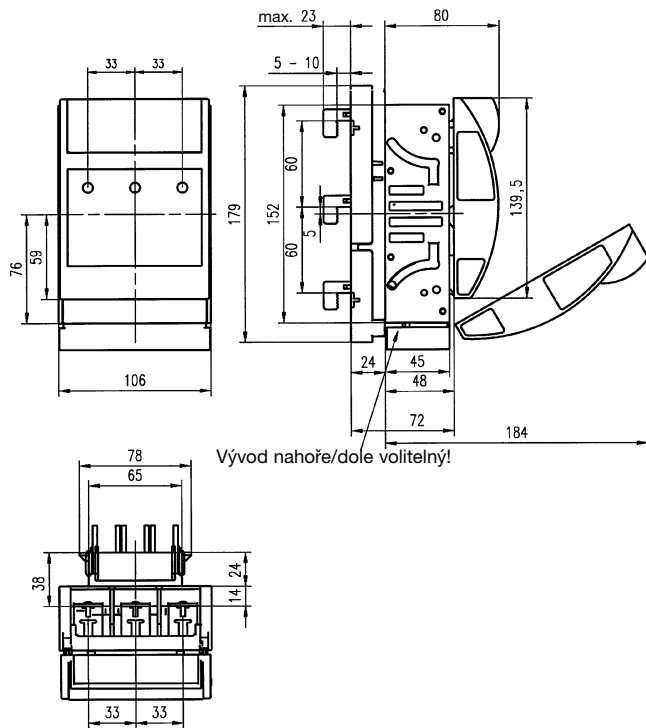
Vývod nahoře

Popis	Velikost	Ampere I_{th}	Obj.číslo	Označení	Bal.	Hmotnost
Univerzální připojení (šroub M8)	00	160	39660-0000	NH-Latr SB 00IN 60 U5K43	2	0,90
Univerzální připojení (šroub M10)	1	250	39212-0000	NH-Latr SB 1IN 60 U2K92	1	2,50
Univerzální připojení (šroub M10)	2	400	39222-0000	NH-Latr SB 2IN 60 U2K92	1	3,25
Univerzální připojení (šroub M10)	3	630	39232-0000	NH-Latr SB 3IN 60 U2K92	1	5,30

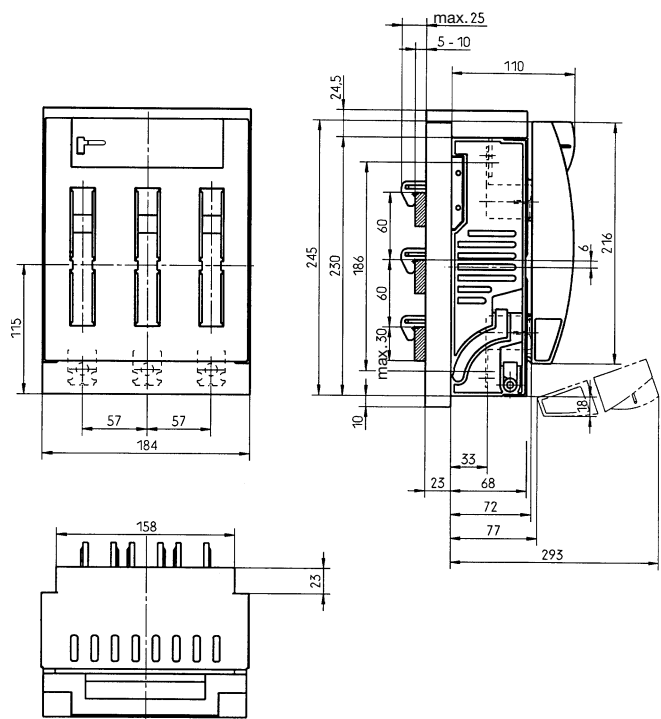
Vývod dole

Popis	Velikost	Ampere I_{th}	Obj.číslo	Označení	Bal.	Hmotnost
Rámová svorka 1,5–50mm ²	00	125	39665-2000	NH-Latr SB 00IN 60 K43R2	2	0,90
Univerzální připojení (šroub M8)	00	160	39660-2000	NH-Latr SB 00IN 60 K43U5	2	0,90
Univerzální připojení (šroub M10)	1	250	39212-2000	NH-Latr SB 1IN 60 K92U2	1	2,50
Univerzální připojení (šroub M10)	2	400	39222-2000	NH-Latr SB 2IN 60 K92U2	1	3,25
Univerzální připojení (šroub M10)	3	630	39232-2000	NH-Latr SB 3IN 60 K92U2	1	5,30

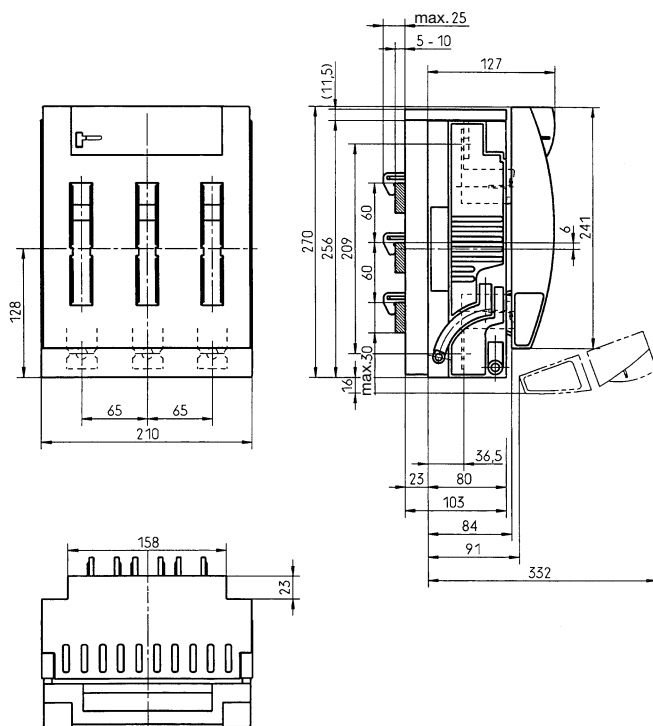
Rozměrové schéma velikost 00, 160 A



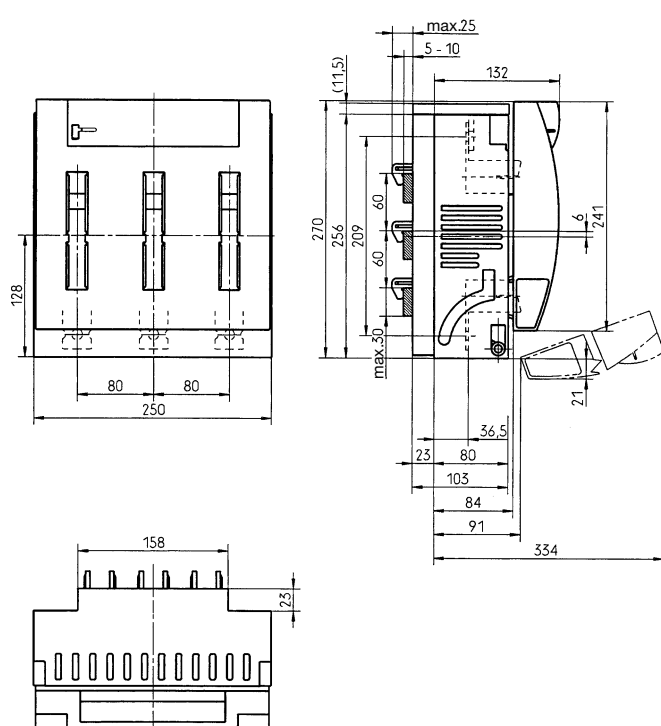
Rozměrové schéma velikost 1, 250 A



Rozměrové schéma velikost 2, 400 A



Rozměrové schéma velikost 3, 630 A



NT-IN

NH-pojistkové odpínače IN

Technické údaje

NH-pojistkové odpínače pro 100 mm systém přípojníc, připojení háky

Vývod nahoře

Popis	Velikost	Ampere I_{th}	Obj.číslo	Označení	Vývod kabelu	Bal.	Hmotnost
Univerzální připojení (šroub M10)	1	250	39212-5000	NH-Latr SB 1IN 100 U2K93	nahoře	1	2,50
Univerzální připojení (šroub M10)	2	400	39222-5000	NH-Latr SB 2IN 100 U2K93	nahoře	1	3,25
Univerzální připojení (šroub M10)	3	630	39232-5000	NH-Latr SB 3IN 100 U2K93	nahoře	1	5,30

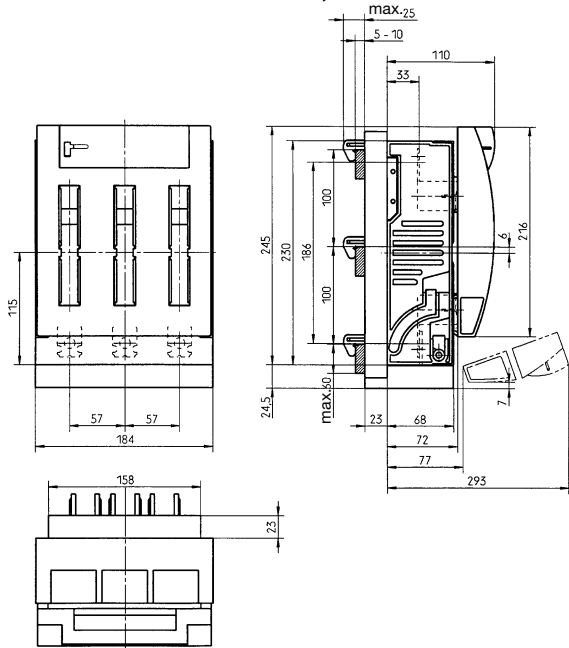
Vývod dole

Popis	Velikost	Ampere I_{th}	Obj.číslo	Označení	Vývod kabelu	Bal.	Hmotnost
Univerzální připojení (šroub M10)	1	250	39212-7000	NH-Latr SB 1IN 100 K93U2	dole	1	2,50
Univerzální připojení (šroub M10)	2	400	39222-7000	NH-Latr SB 2IN 100 K93U2	dole	1	3,25
Univerzální připojení (šroub M10)	3	630	39232-7000	NH-Latr SB 3IN 100 K93U2	dole	1	5,30

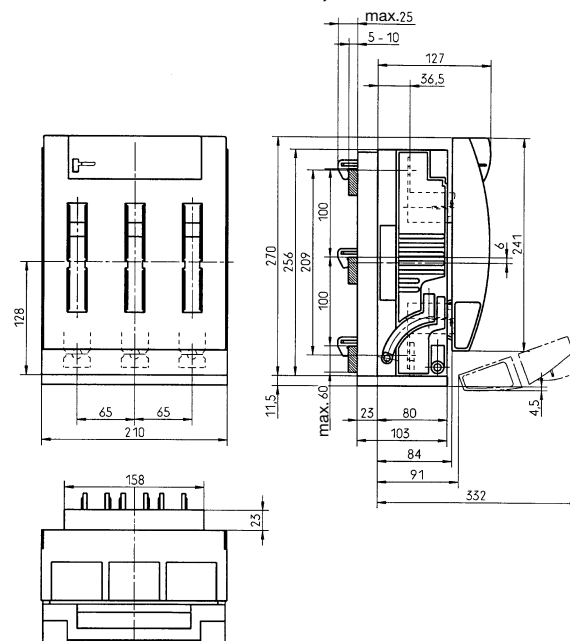
Krycí rámy uvedené v tabulce jsou dimenzované pro použití NH-pojistkových odpínačů řady IN vedle NH-pojistkových lištových odpínačů velikosti 00 řady IN v 60 a 100 mm systému přípojníc.

Velikost	Obj.číslo	Označení	Bal.
1	40646-0100	Krycí rám vel. 1IN	1
2	31596-0100	Krycí rám vel. 2IN	1
3	31597-0100	Krycí rám vel. 3IN	1

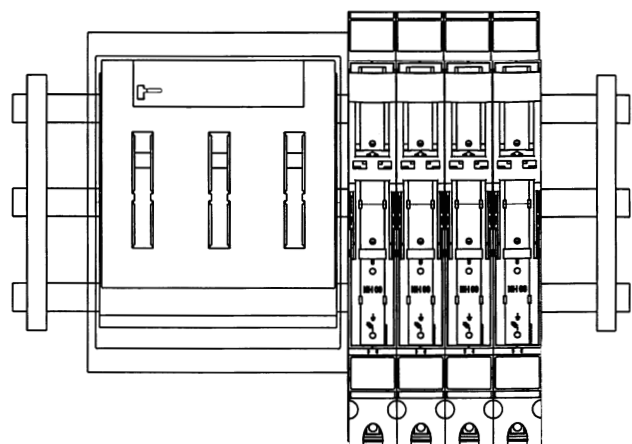
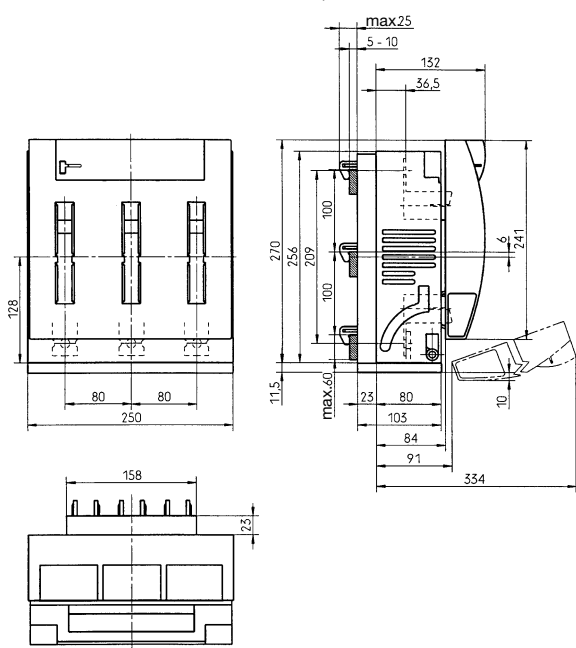
Rozměrové schéma velikost 1, 250 A



Rozměrové schéma velikost 2, 400 A



Rozměrové schéma velikost 1, 250 A



NH-pojistkové odpínače pro montáž na základovou desku s kontrolou stavu pojistek

Popis	Velikost	Ampere I_{th}	Obj.číslo	Označení	Vývod	Napájení	Bal.	Hmotnost
Univerzální připojení (šroub M8)	00	160	34060-0130	NH-Latr 00IN ESF AU MA U5U5	dole	nahoře	1	0,54
Univerzální připojení (šroub M8)	00	160	34060-0131	NH-Latr 00IN ESF AO MA U5U5	nahoře	dole	1	0,54

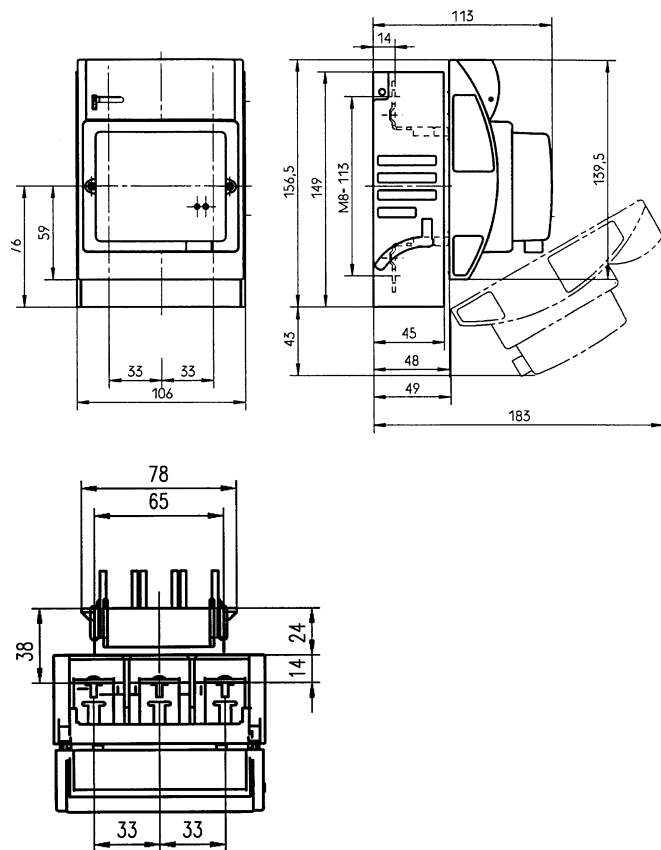
Popis	Velikost	Ampere I_{th}	Obj.číslo	Označení	Vývod	Napájení	Bal.	Hmotnost
Univerzální připojení (šroub M10)	1	250	34162-0130	NH-Latr 1 IN ESF AU MA U2U2	dole	nahoře	1	2,10
Univerzální připojení (šroub M10)	1	250	34162-0131	NH-Latr 1 IN ESF AO MA U2U2	nahoře	dole	1	2,10

Popis	Velikost	Ampere I_{th}	Obj.číslo	Označení	Vývod	Napájení	Bal.	Hmotnost
Univerzální připojení (šroub M10)	2	400	34262-0130	NH-Latr 2IN ESF AU MA U2U2	dole	nahoře	1	3,25
Univerzální připojení (šroub M10)	2	400	34262-0131	NH-Latr 2 IN ESF AO MA U2U2	nahoře	dole	1	3,25

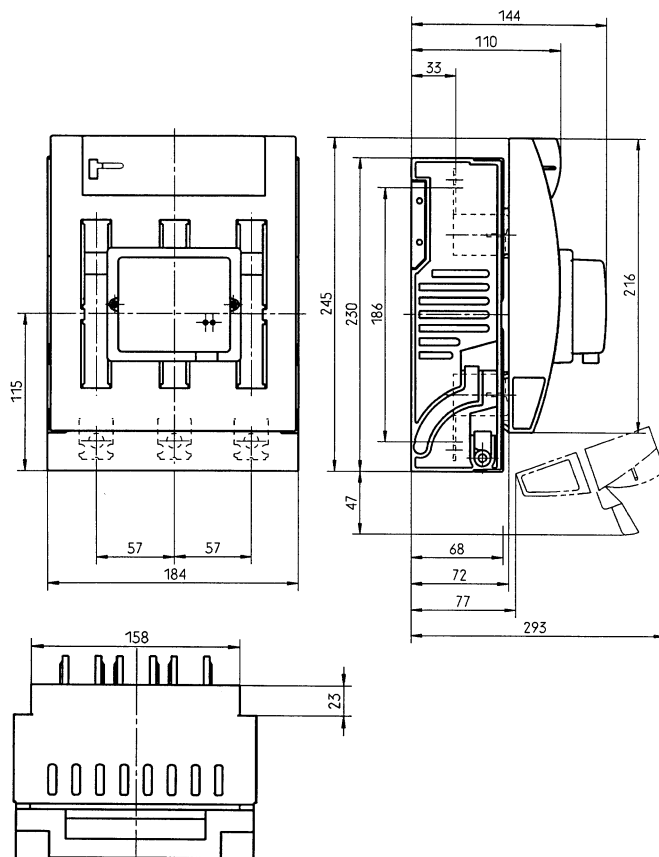
Popis	Velikost	Ampere I_{th}	Obj.číslo	Označení	Vývod	Napájení	Bal.	Hmotnost
Univerzální připojení (šroub M10)	3	630	34362-0130	NH-Latr 3IN ESF AU MA U2U2	dole	nahoře	1	5,30
Univerzální připojení (šroub M10)	3	630	34362-0131	NH-Latr 3IN ESF AO MA U2U2	nahoře	dole	1	5,30

Přístroje pro montáž na přípojnice na poptávku.

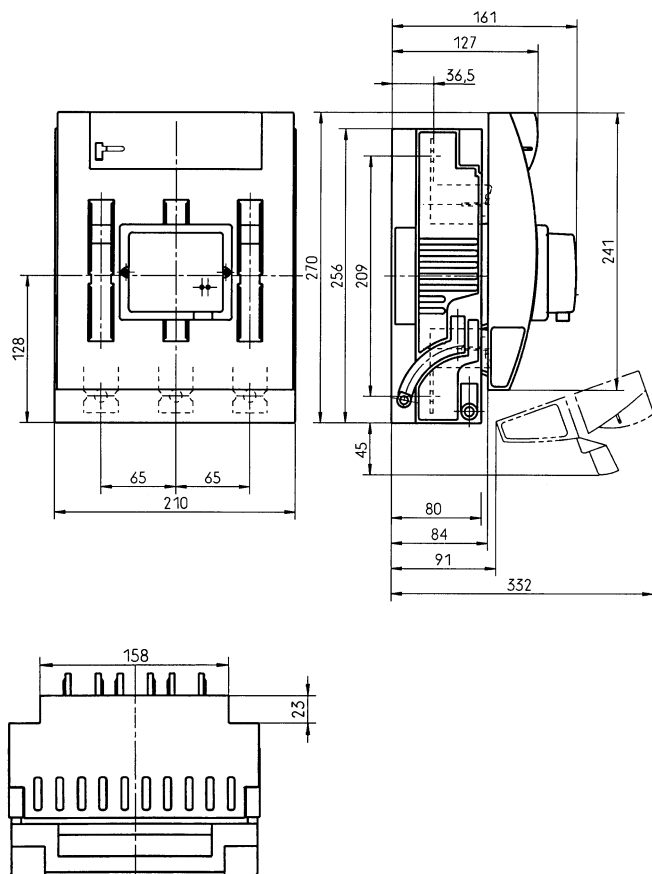
Rozměrové schéma velikost 00, 160 A



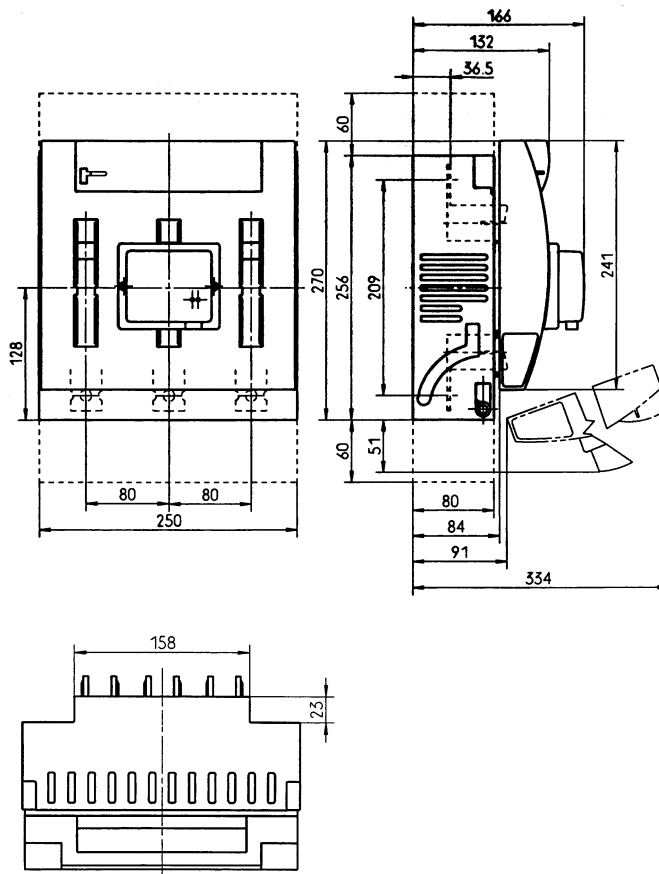
Rozměrové schéma velikost 1, 250 A



Rozměrové schéma velikost 2, 400 A



Rozměrové schéma velikost 3, 630 A



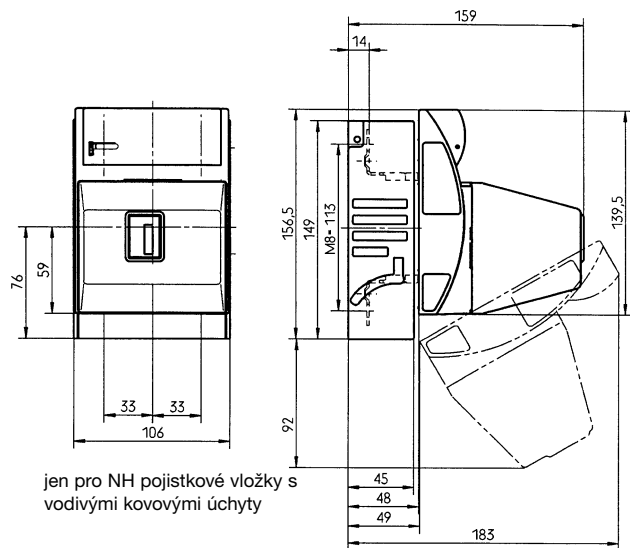
NT-IN

NH-pojistkové odpínače pro montáž na základovou desku s kontrolou stavu pojistek motorovým jističem

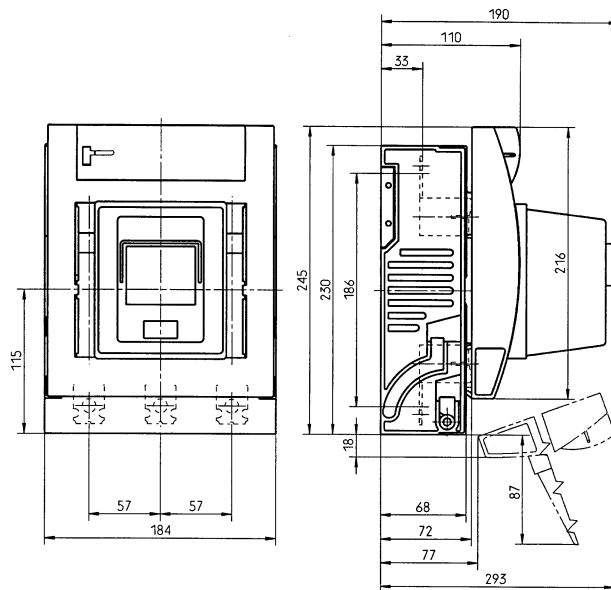
Popis	Velikost	Ampere I_{th}	Obj.číslo	Označení	Bal.	Hmotnost
Univerzální připojení (šroub M8)	00	160	34060-0030	NH-Latr 00IN SN/SG U5U5	1	1,10
Univerzální připojení (šroub M10)	1	250	34162-0030	NH-Latr 1IN SN/SG U2U2	1	2,40
Univerzální připojení (šroub M10)	2	400	34262-0030	NH-Latr 2IN SN/SG U2U2	1	3,50
Univerzální připojení (šroub M10)	3	630	34362-0030	NH-Latr 3IN SN/SG U2U2	1	5,60

Přístroje pro montáž na přípojnice na poptávku.

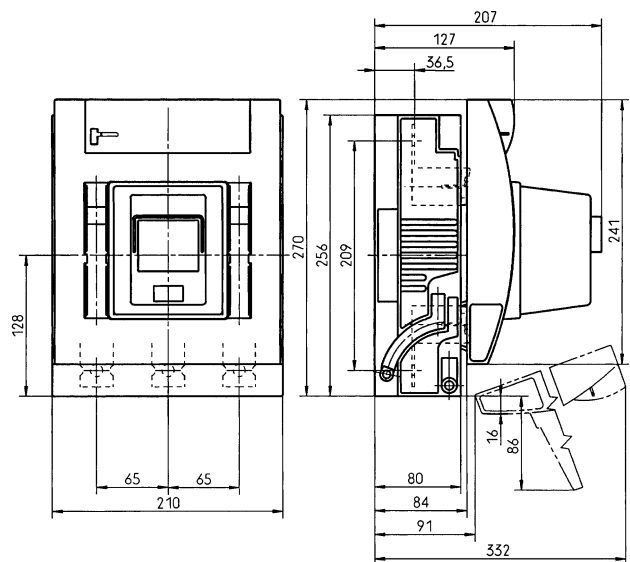
Rozměrové schéma velikost 00, 160 A



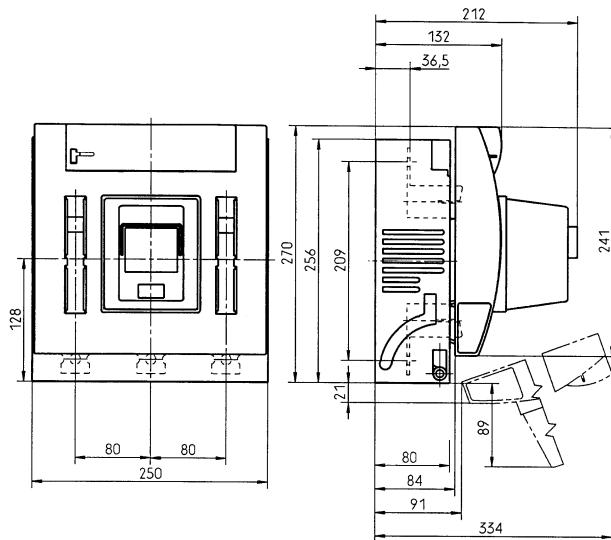
Rozměrové schéma velikost 1, 250 A



Rozměrové schéma velikost 2, 400 A



Rozměrové schéma velikost 3, 630 A

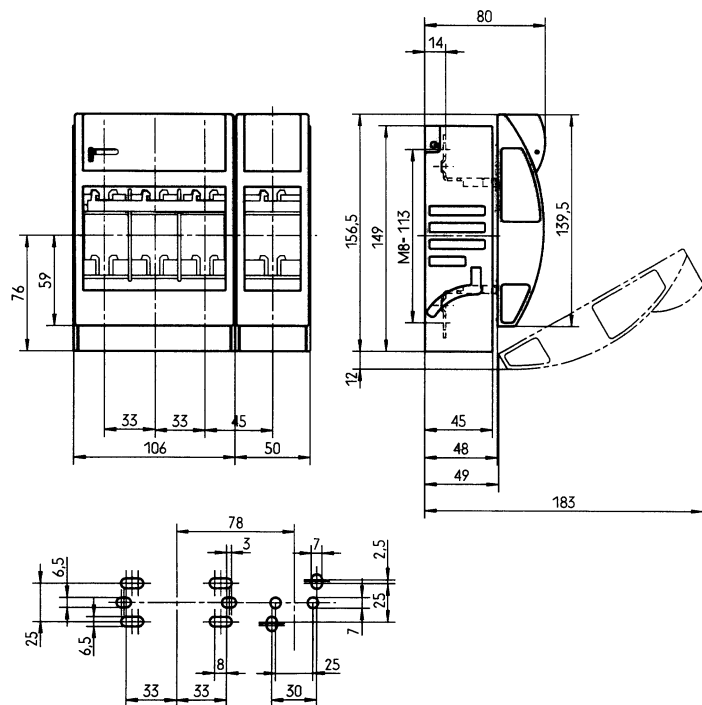


NT-IN

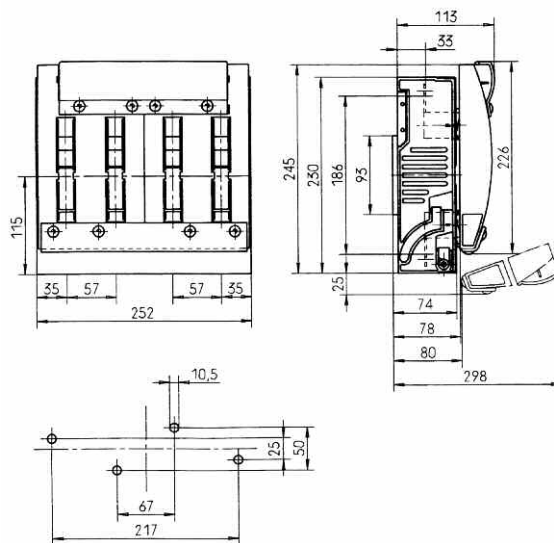
NH-pojistkové odpínače, 4-pólové pro montáž na základovou desku

Popis	Velikost	Ampere I_{th}	Obj.číslo	Označení	Bal.	Hmotnost
Šroubové připojení M8	00	160	34060-4000	NH-Latr 00IN 4P U5U5	1	0,75
Šroubové připojení M10	1	250	34162-4000	NH-Latr 1IN 4P U2U2	1	3,70
Šroubové připojení M10	2	400	34262-4000	NH-Latr 2IN 4P U2U2	1	7,70
Šroubové připojení M10	3	630	34362-4000	NH-Latr 3IN 4P U2U2	1	8,60
Šroubové připojení M16, 1-pólové ovládání	4a	1250	34440-0000	NH-Latr 4A 4P EP L8L8	1	14,00

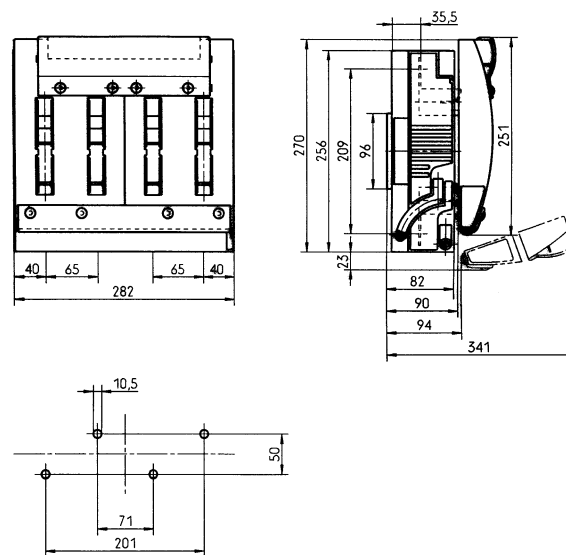
Rozměrové schéma velikost 00, 160 A



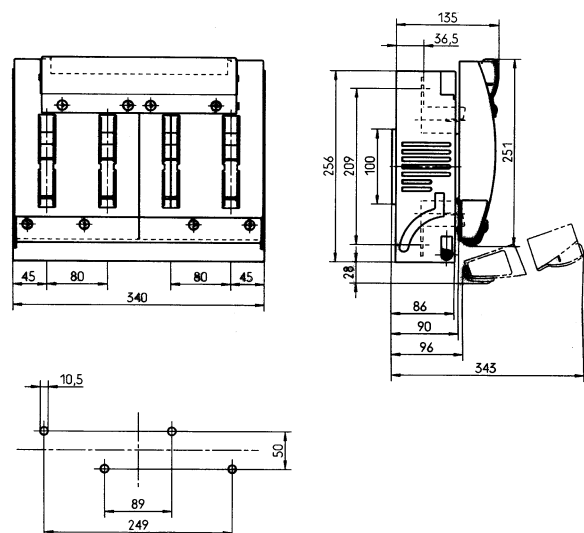
Rozměrové schéma velikost 1, 250 A



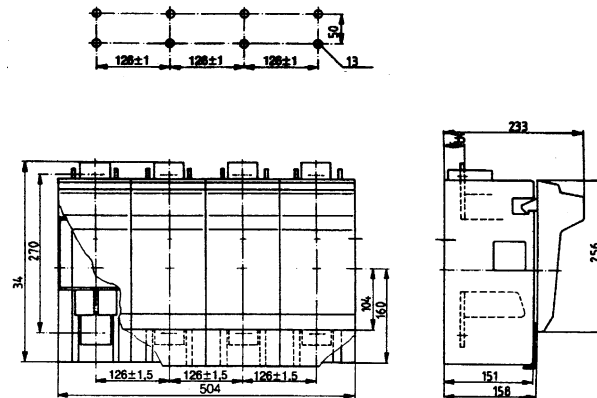
Rozměrové schéma velikost 2, 400 A



Rozměrové schéma velikost 3, 630 A



Rozměrové schéma velikost 4a, 1250 A

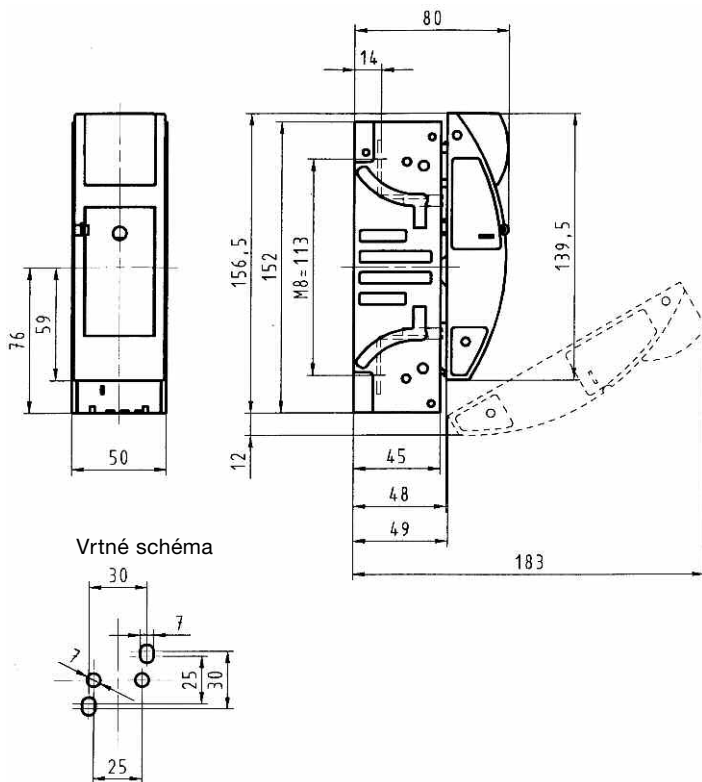


NT-IN

NH-pojistkové odpínače, 1-pólové pro montáž na základovou desku nebo přípojnice

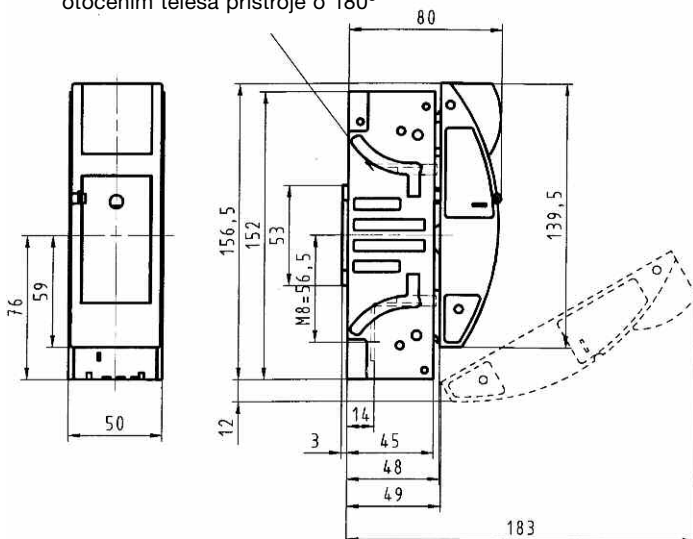
Popis	Velikost	Ampere I_{th}	Obj.číslo	Označení	Bal.	Hmotnost
s univerzálním připojením (šroub M8)	00	160	33136-0010	NH-LATR 00IN 1P U5U5	2	0,350
s univerzálním připojením (šroub M8), pro montáž na přípojnice	00	160	33137-0010	NH-LATR 00IN 1P SB U5	2	0,350

Rozměrové schéma 33136-0010



Rozměrové schéma 33137-0010

Napájení nahoře / dole volitelné
otočením tělesa přístroje o 180°



Připojení na přípojnice

