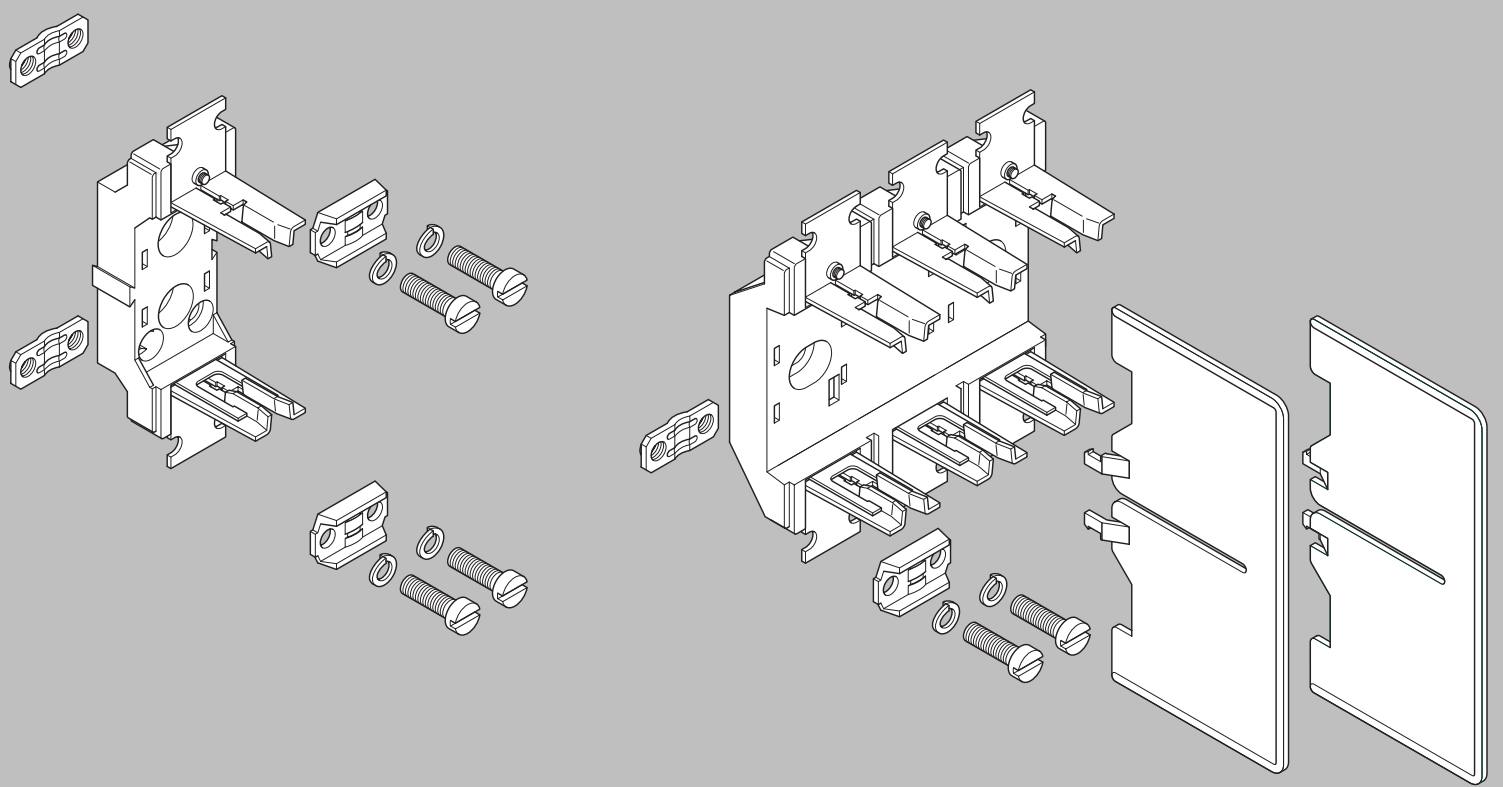


R2

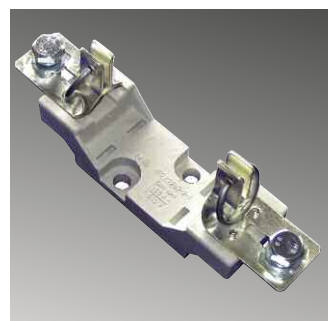


Jednoduchá efektivita

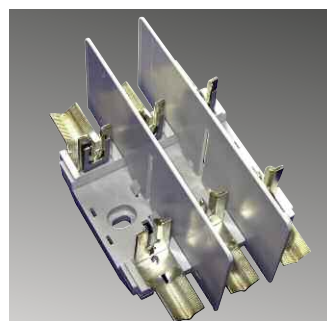
**NH-pojistkové
spodky do 1500 V**



**NH-pojistkové
spodky 1-pólové**



**NH-pojistkové
spodky 3-pólové**



**NH-pojistkové
spodky SILAS**





Obsah

NH-pojistkové spodky 690 V AC pro montáž na základovou desku, přípojnice a DIN-lišty	60
Příslušenství	62
Technické údaje	od strany 65

Systém

NH-pojistkové spodky EFEN nabízí osvědčený a jednoduchý způsob integrace NH-pojistek do rozvodných systémů. Výrobní spektrum EFEN zahrnuje velikosti 000 až 3L pro standardní možnosti montáže jako i různé zvláštní konstrukce. Bohatě příslušenství kompletuje ponuku.

Vlastnosti

Zvláštní předností u otevřených NH-pojistkových spodků je systémem podmíněné použití NH-pojistek s vyšší výkonovou ztrátou, jako např. u gR pojistek v polovodičových zařízeních. Pomocí doplňujícího příslušenství je možné dosáhnout i dodatečnou bezpečnost proti dotyku.

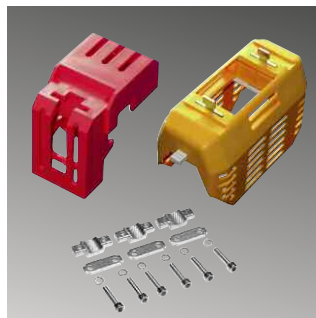
**NH-pojistkové spodky,
3-pólové, velikost 000 pro montáž
na základovou desku a DIN-lišty**



**NH-pojistkové spodky
pro montáž na přípojnice**



Příslušenství



NH-pojistkové spodky 690 V AC - 1500 V AC podle VDE 0636 T201 / IEC 60269-2-1



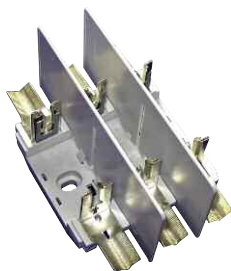
33600-0020

NH-pojistkové spodky 690 V AC

Vlastnosti:

- 1-pólové pro montáž na základovou desku, bez dělicích přepážek a krytů kontaktů
- Potřebný přípojovací materiál je součástí přístroje. S výjimkou V-připojení.

Popis	Velikost	Ampere	Obj.číslo	Bal.	Netto-TZ Ag	Netto-TZ Cu
univerzální připojení s přitlačnými svorkami pro kabel 1,5 - 50 mm ²	00	125	33600-0030	12	0,003	0,009
ploché připojení M8	00	160	33600-0010	12	0,003	0,009
zalisovací matice M8	00	160	33600-0020	12	0,003	0,009
univerzální připojení s prizmatickými svorkami pro kabel 1,5 - 70 mm ²	00	160	33600-0040	12	0,003	0,009
V-praporec (bez svorek)	00	160	33600-0050	12	0,003	0,009
svorka pro 2 x 35 mm ²	00	160	33600-0060	12	0,003	0,009
ploché připojení M10	1	250	33627-0010	3	0,007	0,026
zalisovací matice M10	1	250	33627-0020	3	0,007	0,026
V-praporec (bez svorek)	1	250	33627-0050	3	0,007	0,026
ploché připojení M10	2	400	33632-0010	3	0,013	0,046
zalisovací matice M10	2	400	33632-0020	3	0,013	0,046
V-praporec (bez svorek)	2	400	33632-0050	3	0,013	0,046
ploché připojení M12	3	630	33035-0020	3	0,014	0,059
zalisovací matice M10	3	630	33036-0020	3	0,014	0,059



33608-0010

NH-pojistkové spodky 690 V AC

Vlastnosti:

- 3-pólové pro montáž na základovou desku, včetně 2 dělicích přepážek bez krytů.
- Potřebný přípojovací materiál je součástí přístroje. S výjimkou V-připojení.

Popis	Velikost	Ampere	Obj.číslo	Bal.	Netto-TZ Ag	Netto-TZ Cu
univerzální připojení s přitlačnými svorkami pro kabel 1,5 - 50 mm ²	00	125	33608-0030	4	0,007	0,015
ploché připojení M8	00	160	33608-0010	4	0,007	0,015
zalisovací matice M8	00	160	33608-0020	4	0,007	0,015
univerzální připojení s prizmatickými svorkami pro kabel 1,5 - 70 mm ²	00	160	33608-0040	4	0,007	0,015
V-praporec (bez svorek)	00	160	33608-0050	4	0,007	0,015
svorka pro 2 x 35 mm ²	00	160	33608-0060	4	0,007	0,015
ploché připojení M10	1	250	33631-0010	1	0,020	0,077
zalisovací matice M10	1	250	33631-0020	1	0,020	0,077
V-praporec (bez svorek)	1	250	33631-0050	1	0,020	0,077
ploché připojení M10	2	400	33633-0010	1	0,040	0,138
zalisovací matice M10	2	400	33633-0020	1	0,040	0,138
V-praporec (bez svorek)	2	400	33633-0050	1	0,020	0,077
ploché připojení M12	3	630	33037-0010	1	0,042	0,197

NH-pojistkové spodky 690 V AC - 1500 V AC podle VDE 0636 T201 / IEC 60269-2-1



33602-0020

NH-pojistkové spodky 690 V AC

Vlastnosti:

- 1-pólové pro připojení na DIN-lišty
- Potřebný připojovací materiál je součástí přístroje. S výjimkou V-připojení.

Popis	Velikost	Ampere	Obj.číslo	Bal.	Netto-TZ Ag	Netto-TZ Cu
univerzální připojení s přitlačnými svorkami pro kabel 1,5 - 50 mm ²	00	125	33602-0030	12	0,003	0,009
ploché připojení M8	00	160	33602-0010	12	0,003	0,009
zalisovací matice M8	00	160	33602-0020	12	0,003	0,009
univerzální připojení s prizmatickými svorkami pro kabel 1,5 - 70 mm ²	00	160	33602-0040	12	0,003	0,009
V-praporec (bez svorek)	00	160	33602-0050	12	0,003	0,009
svorka pro 2 x 35 mm ²	00	160	33602-0060	12	0,003	0,009



33125-0010

NH-pojistkové spodky 690 V AC, vel. 000

Vlastnosti:

- 3-pólové pro montáž na základovou desku nebo přípojnice

Popis	Velikost	Ampere	Obj.číslo	Bal.	Netto-TZ Ag	Netto-TZ Cu
rámová svorka 1,5 - 50 mm ²	000	160	33125-0010	10	0,005	0,017



33003-0020

NH-pojistkové spodky 690 V AC

Vlastnosti:

- 1-pólové pro připojení na přípojnice

Popis	Velikost	Ampere	Obj.číslo	Bal.	Netto-TZ Ag	Netto-TZ Cu
ploché připojení M8, uchycení svorkami	00	160	33001-0020	10	0,004	0,011
ploché připojení M8, uchycení háky	00	160	33003-0020	10		
ploché připojení M12	1-3	250-630	33135-0010	3	0,016	0,077



33120-0010

NH-pojistkové spodky 690 V AC

Vlastnosti:

- 1-pólové pro montáž na základovou desku nebo DIN lišty

Popis	Velikost	Ampere	Obj.číslo	Bal.	Netto-TZ Ag	Netto-TZ Cu
ploché připojení M8, montáž na základovou desku	00	160	33120-0010	10	0,002	0,006
ploché připojení, montáž na DIN-lišty	00	160	33120-0070	10	0,002	0,006



33039-0010

NH-pojistkové spodky 1500 V AC

Vlastnosti:

- NH-pojistkové spodky 1-pólové pro použití NH-pojistek vel. 3L, montáž na základovou desku

Popis	Velikost	Ampere	Obj.číslo	Bal.	Netto-TZ Ag	Netto-TZ Cu
zalisovací matice M12, bez signálního spínače	3L	425	33039-0010	1	0,024	0,066
zalisovací matice M12, se signálním spínačem	3L	425	33041-0010	1	0,024	0,066
zalisovací matice M16, bez signálního spínače	3L	630	33040-0010	1	0,028	0,102
zalisovací matice M16, se signálním spínačem	3L	630	33042-0010	1	0,028	0,102

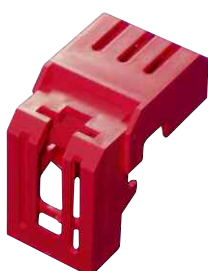
**NH-pojistkové spodky 690 V AC - 1500 V AC
podle VDE 0636 T201 / IEC 60269-2-1**
Příslušenství


90181-0100

Přepážka
Vlastnosti:

- pro NH-pojistkové spodky (řada 336...)

Popis	Velikost	Ampere	Obj.číslo	Bal.	Netto-TZ Ag	Netto-TZ Cu
dělicí přepážka, připojení svorkami pro řadu 33003...	00		30744-0100	1		
dělicí přepážka, připojení háky pro řadu 33003...	00		30780-0100	1		
dělicí přepážka krátká 130 mm	00		90181-0100	1		
dělicí přepážka dlouhá 152 mm pro V-praporec	00		90181-0200	1		
dělicí přepážka 210 mm	1		90184-0100	1		
dělicí přepážka 240 mm	2		90184-0200	1		
dělicí přepážka, pro řadu 3303	3		30846-0100	1		



90182-0100

Kryt kontaktů
Vlastnosti:

- pro NH-pojistkové spodky (řada 336...)

Popis	Velikost	Ampere	Obj.číslo	Bal.	Netto-TZ Ag	Netto-TZ Cu
kryt kontaktů, pro řadu 33003...	00		31009-0100	1		
kryt kontaktů krátký	00		90182-0100	1		
kryt kontaktů dlouhý pro V-praporec	00		90182-0200	1		
kryt kontaktů	1		90185-0100	1		
kryt kontaktů	2		90185-0200	1		



90186-0100

Kryt pojistek
Vlastnosti:

- pro NH-pojistkové spodky (řada 336...)

Popis	Velikost	Ampere	Obj.číslo	Bal.	Netto-TZ Ag	Netto-TZ Cu
kryt pojistek	00		90183-0100	1		
kryt pojistek	1-2		90186-0100	1		



85246-0100

V-svorky
Vlastnosti:

- pro NH-pojistkové spodky (řada 336...)

Popis	Velikost	Ampere	Obj.číslo	Bal.	Netto-TZ Ag	Netto-TZ Cu
V-svorka 35 - 70 mm ²	00		85246-0100	1		
V-svorka do 240 mm ²	1-3		85542-0100	1		



33680-0010

Nulová přípojnice

Popis	Velikost	Ampere	Obj.číslo	Bal.	Netto-TZ Ag	Netto-TZ Cu
Nulová přípojnice s plochým připojením M8	00	160	33680-0010	1	0,003	0,009

NH-pojistkové spodky 690 V AC, 3-pólové konstrukční řada SILAS

Příslušenství



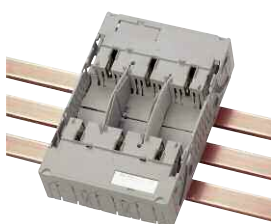
33300-0000

Pro montáž na základovou desku

Vlastnosti:

- kompaktní spodek pro montáž na základovou desku

Popis	Velikost	Ampere	Obj.číslo	Bal.	Netto-TZ Ag	Netto-TZ Cu
univerzální připojení (šroub M8)	00	160	33300-0000	1	0,010	0,002
rámová svorka 1,5-70 mm ²	00	160	33301-0000	1	0,010	0,016
univerzální připojení (šroub M10)	1	250	33320-0000	1	0,022	0,030
univerzální připojení (šroub M10)	2	400	33330-0000	1	0,033	0,466



33304-0000

Pro montáž na přípojnice na 60 mm systémy připojení háky

Vlastnosti:

- kompaktní spodek pro montáž na přípojnice

Popis	Velikost	Ampere	Obj.číslo	Bal.	Netto-TZ Ag	Netto-TZ Cu
univerzální připojení (šroub M8)	00	160	33304-0000	1	0,013	0,020
rámová svorka 1,5-70 mm ²	00	160	33305-0000	1	0,013	0,020
univerzální připojení (šroub M10)	1	250	33321-0000	1	0,022	0,072
univerzální připojení (šroub M10)	2	400	33331-0000	1	0,036	0,194

Příslušenství pro NH-pojistkové spodky konstrukční řady SILAS



36996-0010

Ochrana před dotykem pro SILAS

Popis	Velikost	Ampere	Obj.číslo	Bal.	Netto-TZ Ag	Netto-TZ Cu
kryt pojistek vel. 00	00		36996-0010	1		



36934-0010

Přítlačné svorky pro univerzální připojení pro SILAS

Vlastnosti:

 - Jednoduché rozšíření pro připojení Cu-vodičů, se, sm a laminovanou měď
 - 1 sada = 3 kusy

Popis	Velikost	Ampere	Obj.číslo	Bal.	Netto-TZ Ag	Netto-TZ Cu
6 - 50 mm ²	00		36934-0010	1		
70 - 150 mm ²	1		36936-0010	1		
120 - 240 mm ²	2		36997-0010	1		



36975-0010

Prizmatické svorky pro univerzální připojení pro SILAS

Vlastnosti:

 - Jednoduché rozšíření pro připojení Cu- a Al-vodičů
 - 1 sada = 3 kusy

Popis	Velikost	Ampere	Obj.číslo	Bal.	Netto-TZ Ag	Netto-TZ Cu
6 - 70 mm ²	00		36975-0010	1		
70 - 150 mm ²	1		36942-0010	1		
120 - 240 mm ²	2		36943-0010	1		
150 - 300 mm ²	3		36991-0010	1		

Příslušenství pro NH-pojistkové spodky konstrukční řady SILAS



36982-0010

Prizmatické svorky pro 2 vodiče pro univerzální připojení, konstrukční řada SILAS

Vlastnosti:

- Jednoduché rozšíření pro připojení Cu a Al vodičů
- 1 sada = 3 kusy

Popis	Velikost	Obj.číslo	Bal.	Netto-TZ Ag	Netto-TZ Cu
2 x 35 - 70 mm ²	1	36982-0010	1		
2 x 70 - 120 mm ²	2	36983-0010	1		
2 x 150 - 185 mm ²	3	36984-0010	1		



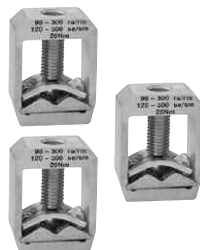
36937-0010

Rychloupeňovací sada pro DIN-lišty

Vlastnosti:

- pro 2 DIN-lišty s roztečí 125 nebo 150 mm

Popis	Velikost	Obj.číslo	Bal.	Netto-TZ Ag	Netto-TZ Cu
rychloupeňovací sada pro 2 DIN-lišty s roztečí 125 nebo 150 mm	00-1	36937-0010	1		



36994-0010

Rámové svorky

Vlastnosti:

- umožňuje dodatečně vybavit univerzální připojení na rámové svorky
- 1 sada = 3 kusy

Popis	Velikost	Ampere	Obj.číslo	Bal.	Netto-TZ Ag	Netto-TZ Cu
35 - 150 mm ²	1	250	36992-0010	1		
95 - 300 mm ²	2 - 3	400-630	36994-0010	1		

Přehled produktů standardní spodky

Velikost Jmenovitý proud (A)	00 125/160	1 250	2 400	3 630
1-pólové, montáž na základovou desku	•	•	•	•
3-pólové, montáž na základovou desku	•	•	•	•
Montáž na přípojnice vel. 00 - 3	•	•	•	•
Montáž na DIN-lišty	•			

Přehled produktů zvláštní konstrukce

Velikost	000	3L
1-pólové, AC 1500 V		•
3-pólové, montáž na DIN-lišty	•	

Přehled produktů EFEN SILAS-spodky, 3-pólové

Velikost Jmenovitý proud (A)	00 125/160	1 250	2 400
Montáž na základovou desku	•	•	•
Montáž na přípojnice	•	•	•

Technické údaje podle VDE 0636 T201/IEC 60269-2-1

vhodné pro NH-pojistkové vložky podle DIN 43620/1	Velikost	000	00	1	2	3	3L
Jmenovitý provozní proud I_N	A	125	160	250	400	630	630
Jmenovité napětí U_N	V	690					
Druh proudu a jmenovitá frekvence		AC 50Hz					
Jmenovité izolační napětí U_i	V	690					
Efektivní hodnota střídavého zkušební napětí pro 60s	V	2500					
Maximální propustný proud / zkratová odolnost (při ochraně NH-pojistkami)	kA	25	25	38	48	70	25
Přípustná teplota okolí	°C	-25 až +55					
Stupeň ochrany DIN/EN 60529/VDE 0470 T1	IP	IP 3x	IP 00				
Maximální přípustný výkon NH-pojistkové vložky	W	12	12	32	45	60	132
Hmotnost bez pojistkových vložek 1-pólové	kg	-	0,14	0,34	0,41	0,62	1,6
Hmotnost bez pojistkových vložek 3-pólové	kg	0,33	0,52	1,03	1,22	-	-
Hmotnost bez pojistkových vložek 3-pólové řada SILAS	kg	-	0,50	1,4	2,10	-	-

Utahovací momenty pro připojení a upevnění na přípojnice

Velikost	NH 000	NH 00	NH 1	NH 2	NH 3
Druh připojení vodičů	Utahovací momenty Nm				
Univerzální připojení (šrouby)	-	12	20	20	20
Přítlačné svorky	-	3	6	8	8
Prizmatické svorky	-	3	6	8	8
Rámové svorky	-	6	6	8	8
Kontaktování na přípojnice	4,5	4,5	12	20	20

NH-pojistkové spodky Technické údaje 1-pólové pro montáž na základovou desku / DIN-lišty

NH-pojistkové spodky velikost 00-3, montáž na základovou desku

Popis	Velikost	Ampere I _n	Obj.číslo	Označení	Bal.	Hmotnost v kg
univerzální připojení s přítlačnými svorkami pro kabel 1,5–50 mm ²	00	125	33600-0030	NH-UNT 00 125A U3U3	12	0,14
s plochým připojením, šroub a matice M8	00	160	33600-0010	NH-UNT 00 160A L4L4	12	0,14
se zalisovací maticí a šroubem M8	00	160	33600-0020	NH-UNT 00 160A G4G4	12	0,14
univerzální připojení s prizmatickými svorkami pro kabel 1,5–70 mm ²	00	160	33600-0040	NH-UNT 00 160A U4U4	12	0,14
s V-praporcem (bez svorek)	00	160	33600-0050	NH-UNT 00 160A V2V2	3	0,14
svorka pro 2 x 35 mm ²	00	160	33600-0060	NH-UNT 00 160A S9S9	3	0,14
nulová přípojnice	00	160	33680-0010	NULLSCHIENE 00L4L4	10	0,120
ploché připojení M8	00	160	33120-0010	NH-UNT 00 160A G4G4	10	0,120
s plochým připojením, šroub a matice M10	1	250	33627-0010	NH-UNT 1 250A L5L5	3	0,34
se zalisovací maticí a šroubem M10	1	250	33627-0020	NH-UNT 1 250A G5G5	3	0,34
s V-praporcem (bez svorek)	1	250	33627-0050	NH-UNT 1 250A V2V2	3	0,34
s plochým připojením, šroub a matice M10	2	400	33632-0010	NH-UNT 2 400A L5L5	3	0,41
se zalisovací maticí a šroubem M10	2	400	33632-0020	NH-UNT 2 400A G5G5	3	0,41
s V-praporcem (bez svorek)	2	400	33632-0050	NH-UNT 2 400A V2V2	3	0,41
s plochým připojením, šroub a matice M12	3	630	33035-0020	NH-UNT 3 L6L6	3	0,62
se zalisovací maticí M10	3	630	33036-0020	NH-UNT 3 G5G5	3	0,62

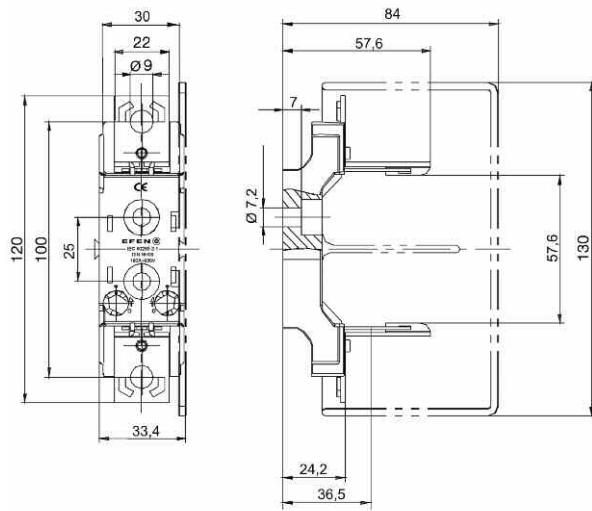
NH-pojistkové spodky velikost 00, montáž na DIN-lišty

Popis	Velikost	Ampere I _n	Obj.číslo	Označení	Bal.	Hmotnost v kg
s plochým připojením, šroub a matice M8	00	160	33602-0010	NH-UNT 00 160A HB L4L4	12	0,14
se zalisovací maticí a šroubem M8	00	160	33602-0020	NH-UNT 00 160A HB G4G4	12	0,14
univerzální připojení s přítlačnými svorkami pro kabel 1,5–50 mm ²	00	125	33602-0030	NH-UNT 00 125A HB U3U3	12	0,14
univerzální připojení s prizmatickými svorkami pro kabel 1,5–70 mm ²	00	160	33602-0040	NH-UNT 00 160A HB U4U4	12	0,14
s V-praporcem (bez svorek)	00	160	33602-0050	NH-UNT 00 160A HB V2V2	12	0,14
svorka pro 2 x 35 mm ²	00	160	33602-0060	NH-UNT 00 160A HB S9S9	12	0,14
ploché připojení M8	00	160	33120-0070	NH-Unt 00 160 A HN G4G4	10	0,130

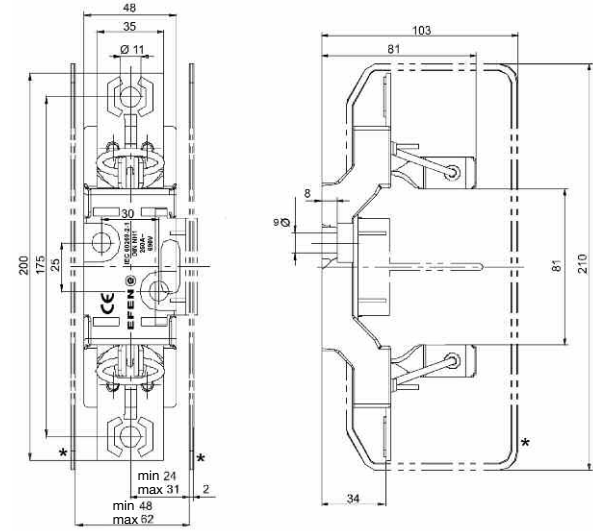
NH-pojistkové spodky
1-pólové pro montáž na základovou desku / DIN-lišty

Rozměrové výkresy

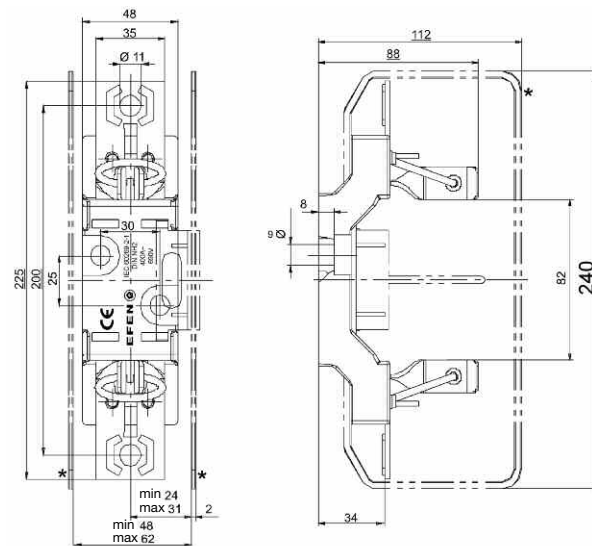
Velikost 00, řada 336...



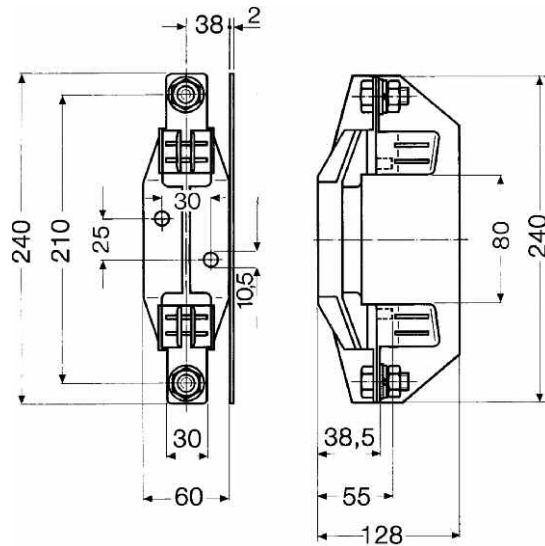
Velikost 1, řada 336...



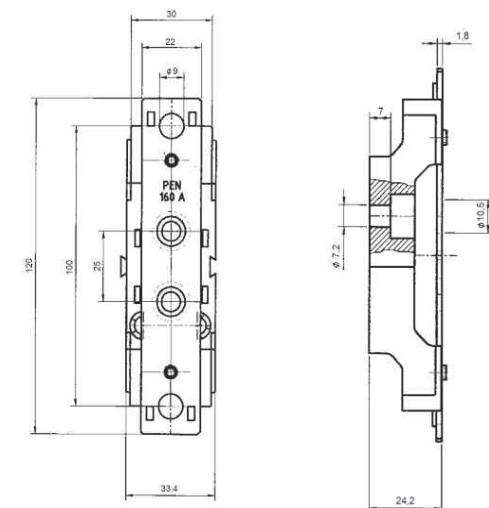
Velikost 2, řada 336...



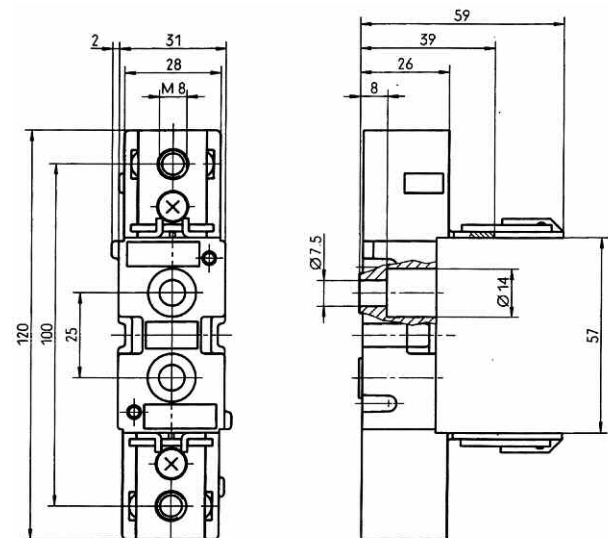
Velikost 3, řada 3303...



Nulová přípojnice velikost 00



NH-spodek velikost 00 33120...



NH-pojistkové spodky Technické údaje 1-pólové pro montáž na přípojnice / základovou desku

NH-pojistkové spodky velikost 00-3, pro montáž na systém přípojnic podle DIN 43870

Popis	Velikost	Ampere I_n	Obj.číslo	Označení	Bal.	Hmotnost v kg
Ploché připojení M8, připojení svorkami	00	160	33003-0020	NH-UNT 00 160A SB F2L4	10	0,14
Ploché připojení M8, připojení háky	00	160	33001-0020	NH-UNT 00 160A SB F1L4	10	0,14
Ploché připojení M12, připojení šrouby	1-3	250-630	33135-0010	NH-UNT 1-3 SB SH L6	3	0,14

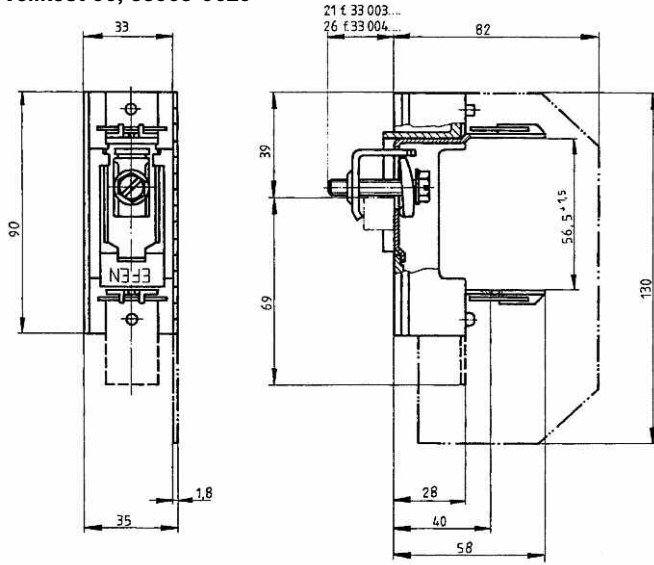
NH-pojistkové spodky velikost 3L, 1500 V AC, pro montáž na základovou desku

Popis	Velikost	Ampere I_n	Obj.číslo	Označení	Bal.	Hmotnost v kg
Zalisovací matice M12, bez signálního spínače	3L	425	33039-0010	NH-UNT 3L 1500 V G6 G6	1	1,24
Zalisovací matice M12, se signálním spínačem	3L	425	33041-0010	NH-UNT 3L 1500 V Ms G6 G6	1	1,24
Zalisovací matice M16, bez signálního spínače	3L	630	33040-0010	NH-UNT 3L 1500 V G8 G8	1	1,24
Zalisovací matice M16, se signálním spínačem	3L	630	33042-0010	NH-UNT 3L 1500 V Ms G8 G8	1	1,24

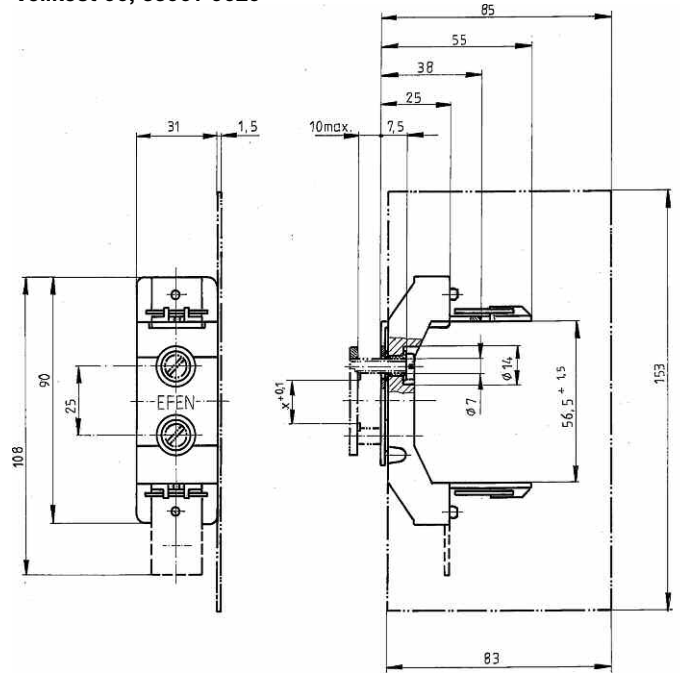
NH-pojistkové spodky
1-pólové pro montáž na přípojnice / základovou desku

Rozměrové výkresy

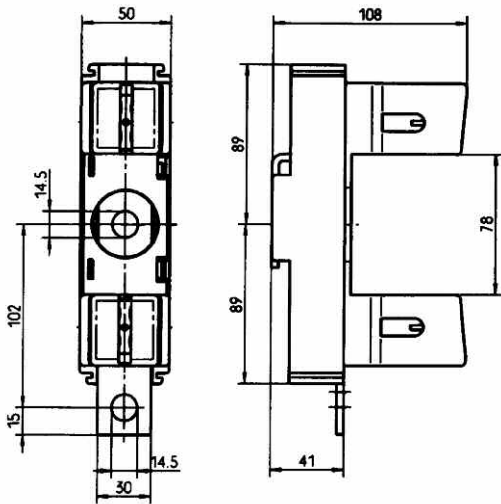
Velikost 00, 33003-0020



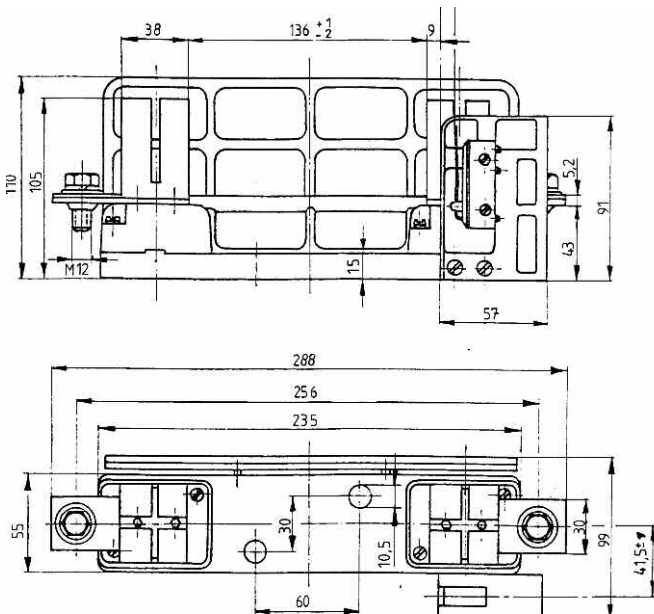
Velikost 00, 33001-0020



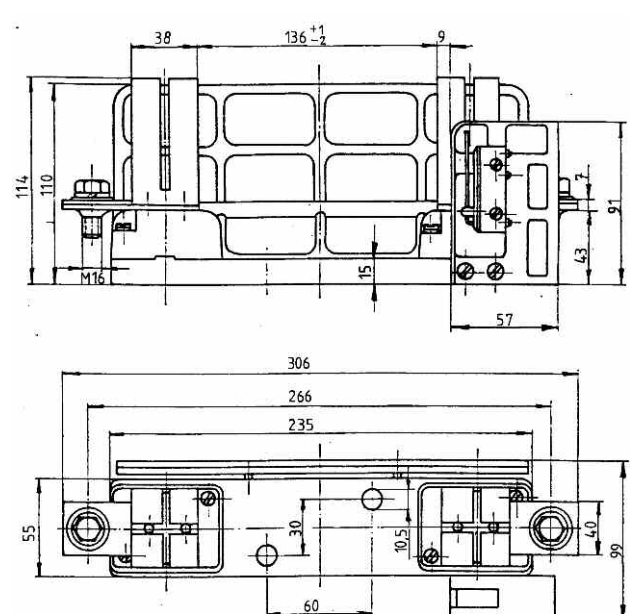
Velikost 3, 33135-0010



Velikost 3L / Zalisovací matice M12, 425 A, 33039-0010/33041-0010



Zalisovací matice M16, 630 A 33040-0010/33042-0010



NH-pojistkové spodky 3-pólové montáž na základovou desku nebo DIN-lišty

Technické údaje

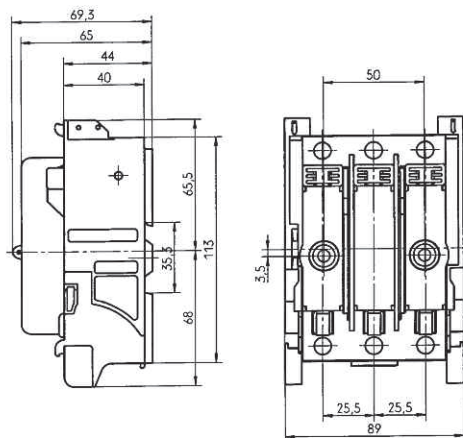
NH-pojistkové spodky 690 V AC, 3-pólové pro montáž na základovou desku

Popis	Velikost	Ampere I _n	Obj.číslo	Označení	Bal.	Hmotnost v kg
Ploché připojení M8	00	160	33608-0010	NH-UNT 00 3P 160A L4L4	4	0,52
Zalisovací matice M8	00	160	33608-0020	NH-UNT 00 3P 160A G4G4	4	0,52
Univerzální připojení s přítlačnými svorkami pro kabel 1,5–50 mm ²	00	125	33608-0030	NH-UNT 00 3P 125A U3U3	4	0,52
Univerzální připojení s prizmatickými svorkami pro kabel 1,5–70 mm ²	00	160	33608-0040	NH-UNT 00 3P 160A U4U4	4	0,52
V-praporec (bez svorek)	00	160	33608-0050	NH-UNT 00 3P 160A V2V2	4	0,52
Svorka pro 2 x 35 mm ²	00	160	33608-0060	NH-UNT 00 3P 160A S9S9	4	0,52
Ploché připojení M10	1	250	33631-0010	NH-UNT 1 3P 250A L5L5	1	1,03
Zalisovací matice M10	1	250	33631-0020	NH-UNT 1 3P 250A G5G5	1	1,03
V-praporec (bez svorek)	1	250	33631-0050	NH-UNT 1 3P 250A V2V2	1	1,03
Ploché připojení M10	2	400	33633-0010	NH-UNT 2 3P 400A L5L5	1	1,22
Zalisovací matice M10	2	400	33633-0020	NH-UNT 2 3P 400A G5G5	1	1,22
V-praporec (bez svorek)	2	400	33633-0050	NH-UNT 2 3P 400A V2V2	1	1,22
Ploché připojení M12	3	630	33037-0010	NH-UNT 3 3P L6L6	1	2,57

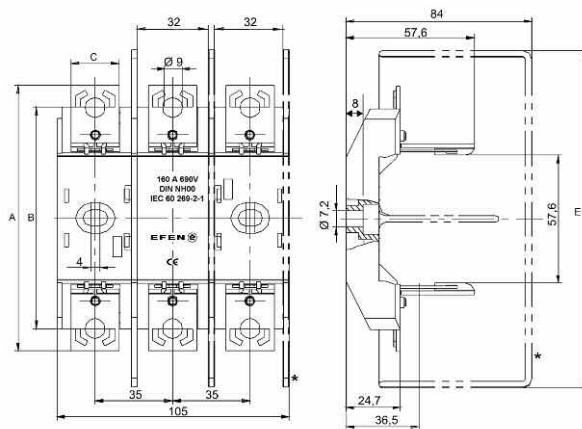
NH-pojistkové spodky 690 V AC, 3-pólové pro montáž na DIN-lišty

Popis	Velikost	Ampere I _n	Obj.číslo	Označení	Bal.	Hmotnost v kg
Rámová svorka 1,5–50 mm ²	000	160	33125-0010	NH-UNT 000 3P 160A HB R4R4	10	0,33

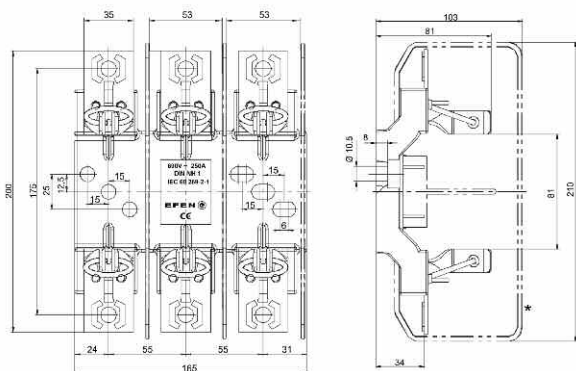
Velikost 000, 33125-0010



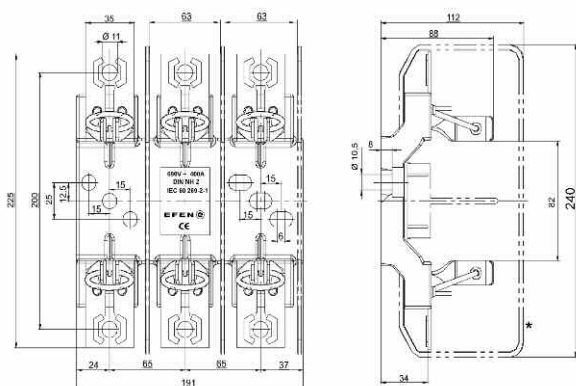
Velikost 00, řada 336...



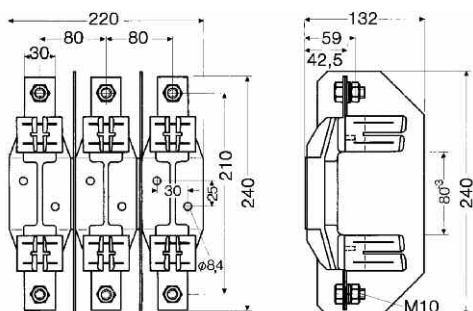
Velikost 1, řada 336...



Velikost 2, řada 336...



Velikost 3, 33037-0010



NU

**NH-pojistkové spodky SILAS 690 V AC
3-pólové, velikost 00-2**
Technické údaje
Montáž na základovou desku

Popis	Velikost	Ampere I _n	Obj.číslo	Označení	Bal.	Hmotnost v kg
Univerzální připojení (šroub M8)	00	160	33300-0000	SILAS NH-UNT 00 3P G4G4	1	0,50
Rámová svorka 2,5–95 mm ²	00	160	33301-0000	SILAS NH-UNT 00 3P RR	1	0,60
Univerzální připojení (šroub M10)	1	250	33320-0000	SILAS NH-UNT 1 3P G5G5	1	1,40
Univerzální připojení (šroub M10)	2	400	33330-0000	SILAS NH-UNT 2 3P G5G5	1	2,10

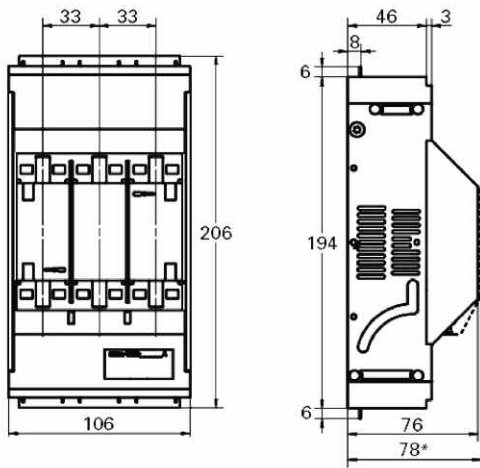
Pro montáž na přípojnice 60 mm systémy s háky

Popis	Velikost	Ampere I _n	Obj.číslo	Označení	Bal.	Hmotnost v kg
Univerzální připojení (šroub M8)	00	160	33304-0000	SILAS NH-UNT 00 SB 3P G4	1	0,60
Rámová svorka 2,5–95 mm ²	00	160	33305-0000	SILAS NH-UNT 00 SB 3P R	1	0,60
Univerzální připojení (šroub M10)	1	250	33321-0000	SILAS NH-UNT 1 SB 60 3P G5	1	1,50
Univerzální připojení (šroub M10)	2	400	33331-0000	SILAS NH-UNT 2 SB 60 3P G5	1	2,40

NH-pojistkové spodky SILAS 690 V AC
3-pólové, velikost 00-2

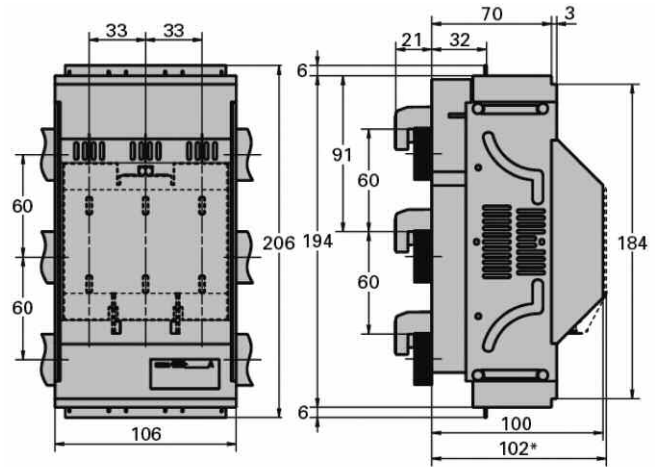
Rozměrové výkresy

Velikost 00



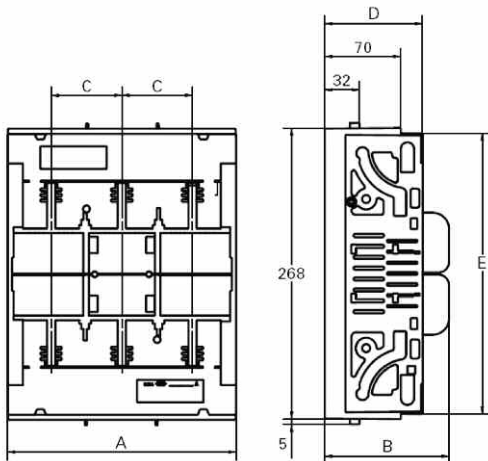
* = s krytem pojistek

Přípojnice velikost 00

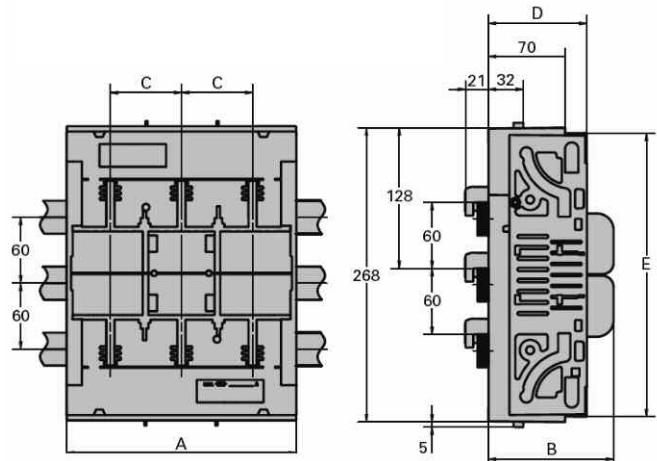


* = s krytem pojistek

Velikost 1/2



Přípojnice velikost 1/2



	A	B	C	D	E
Vel. 1	184	96	57	70	258
Vel. 2	210	114	65	90	258

NU