

Vždy ta správná pojistka

NH-pojistkové vložky
s dvojitým indikátorem



NH-pojistkové vložky pro
speciální aplikace, např. hornictví



gT-pojistkové vložky
pro ochranu transformátorů



NH-pojistkové vložky do 1500 V AC





Obsah

NH-pojistkové vložky AC 400 V gG	20	Z
NH-pojistkové vložky AC 500 V gG	23	
NH-pojistkové vložky AC 500 V gL	27	
NH-pojistkové vložky AC 690 V gG	31	
NH-pojistkové vložky AC 400 V gTr	33	
NH-pojistkové vložky AC 500 V gR	34	
NH-pojistkové vložky AC 1000 V gB/aM	37	
NH-pojistkové vložky AC 1000/1500 V TF	38	
Technické údaje	od strany 40	

Systém

Vycházejíc z tradiční kompetence, nabízí EFEN kompletní systém NH-pojistkových vložek dle aktuálního stavu techniky. V současnosti patří EFEN na trhu s pojistkami k nejvýznamnějším dodavatelům. Vysoký technický standard zajišťuje trvalou kvalitu. Jedinečné na sortimentu EFEN je nabízená rozmanitost i pro speciální aplikace.

Vlastnosti

NH-pojistkové vložky EFEN zodpovídají národním a mezinárodním předpisům jako DIN, VDE a IEC. K dispozici jsou s vodivými i nevodivými držáky. Ponuku doplňuje bohaté příslušenství.

**gR NH-pojistkové vložky
pro ochranu polovodičů**



**Speciální pojistky
pro DC-aplikace (viz kapitulu DC)**



NH-pojistkové vložky 400 V gG

Jmenovité napětí: AC 400 V

Charakteristika: gG podle VDE
0636-2 + VDE 0636-1

IEC 60269-2 + IEC 60269-1
Vypínací schopnost: 100 kA



35404-1600

NH-pojistkové vložky pro ochranu kabelů a vedení, AC 400 V gG

Vlastnosti:

- kombinovaný indikátor (vel.3 500 A a 630 A středový indikátor)
- Vodivé kovové úchyty
- Měděný tavný vodič

Označení	Velikost	Ampere	Obj.číslo	Bal.	Netto-TZ Ag	Netto-TZ Cu
NH-SI 000 2A GG AC400V AK	000	2	35401-0020	3	0,001	0,003
NH-SI 000 4A GG AC400V AK	000	4	35401-0040	3	0,001	0,003
NH-SI 000 6A GG AC400V AK	000	6	35401-0060	3	0,001	0,003
NH-SI 000 10A GG AC400V AK	000	10	35401-0100	3	0,001	0,003
NH-SI 000 16A GG AC400V AK	000	16	35401-0160	9	0,001	0,003
NH-SI 000 20A GG AC400V AK	000	20	35401-0200	9	0,001	0,003
NH-SI 000 25A GG AC400V AK	000	25	35401-0250	9	0,001	0,003
NH-SI 000 32A GG AC400V AK	000	32	35401-0320	9	0,001	0,003
NH-SI 000 35A GG AC400V AK	000	35	35401-0350	9	0,001	0,003
NH-SI 000 40A GG AC400V AK	000	40	35401-0400	9	0,001	0,003
NH-SI 000 50A GG AC400V AK	000	50	35401-0500	9	0,001	0,003
NH-SI 000 63A GG AC400V AK	000	63	35401-0630	9	0,001	0,003
NH-SI 000 80A GG AC400V AK	000	80	35401-0800	9	0,001	0,003
NH-SI 000 100A GG AC400V AK	000	100	35401-1000	9	0,001	0,003
NH-SI 00 63A GG AC400V AK	00	63	35402-0630	3	0,002	0,004
NH-SI 00 80A GG AC400V AK	00	80	35402-0800	3	0,002	0,004
NH-SI 00 100A GG AC400V AK	00	100	35402-1000	3	0,002	0,004
NH-SI 00 125A GG AC400V AK	00	125	35402-1250	3	0,002	0,004
NH-SI 00 160A GG AC400V AK	00	160	35402-1600	3	0,002	0,007
NH-SI 1/16A GG AC400V AK	1	16	35403-0160	3	0,003	0,008
NH-SI 1/20A GG AC400V AK	1	20	35403-0200	3	0,003	0,009
NH-SI 1/25A GG AC400V AK	1	25	35403-0250	3	0,003	0,010
NH-SI 1/32A GG AC400V AK	1	32	35403-0320	3	0,003	0,010
NH-SI 1/35A GG AC400V AK	1	35	35403-0350	3	0,003	0,010
NH-SI 1/40A GG AC400V AK	1	40	35403-0400	3	0,003	0,010
NH-SI 1/50A GG AC400V AK	1	50	35403-0500	3	0,003	0,010
NH-SI 1/63A GG AC400V AK	1	63	35403-0630	3	0,003	0,010
NH-SI 1/80A GG AC400V AK	1	80	35403-0800	3	0,003	0,010
NH-SI 1/100A GG AC400V AK	1	100	35403-1000	3	0,003	0,010
NH-SI 1 125A GG AC400V AK	1	125	35403-1250	3	0,003	0,010
NH-SI 1 160A GG AC400V AK	1	160	35403-1600	3	0,003	0,010
NH-SI 1 200A GG AC400V AK	1	200	35403-2000	3	0,003	0,010
NH-SI 1 224A GG AC400V AK	1	224	35403-2240	3	0,003	0,010
NH-SI 1 250A GG AC400V AK	1	250	35403-2500	3	0,003	0,010
NH-SI 2/35A GG AC400V AK	2	35	35404-0350	3	0,004	0,019
NH-SI 2/50A GG AC400V AK	2	50	35404-0500	3	0,004	0,019
NH-SI 2/63A GG AC400V AK	2	63	35404-0630	3	0,004	0,019
NH-SI 2/80A GG AC400V AK	2	80	35404-0800	3	0,004	0,019
NH-SI 2/100A GG AC400V AK	2	100	35404-1000	3	0,004	0,019
NH-SI 2/125A GG AC400V AK	2	125	35404-1250	3	0,004	0,019
NH-SI 2/160A GG AC400V AK	2	160	35404-1600	3	0,004	0,019
NH-SI 2/200A GG AC400V AK	2	200	35404-2000	3	0,004	0,019
NH-SI 2/224A GG AC400V AK	2	224	35404-2240	3	0,004	0,019
NH-SI 2/250A GG AC400V AK	2	250	35404-2500	3	0,004	0,019
NH-SI 2 300A GG AC400V AK	2	300	35404-3000	3	0,004	0,019
NH-SI 2 315A GG AC400V AK	2	315	35404-3150	3	0,004	0,019
NH-SI 2 355A GG AC400V AK	2	355	35404-3550	3	0,004	0,019
NH-SI 2 400A GG AC400V AK	2	400	35404-4000	3	0,004	0,019
NH-SI 3/250A GG AC400V AK	3	250	35405-2500	1	0,007	0,024
NH-SI 3/300A GG AC400V AK	3	300	35405-3000	1	0,007	0,026
NH-SI 3/315A GG AC400V AK	3	315	35405-3150	1	0,007	0,026
NH-SI 3/400A GG AC400V AK	3	400	35405-4000	1	0,007	0,026
NH-SI 3/425A GG AC400V AK	3	425	35405-4250	1	0,007	0,026
NH-SI 3 500A GG AC400V MA	3	500	35405-5000	1	0,007	0,026
NH-SI 3 630A GG AC400V MA	3	630	35405-6300	1	0,007	0,026

NH-pojistkové vložky 400 V gG

Jmenovité napětí: AC 400 V

Charakteristika: gG podle VDE

0636-2 + VDE 0636-1

IEC 60269-2 + IEC 60269-1

Vypínací schopnost: 100 kA

Z



35407-1600

NH-pojistkové vložky pro ochranu kabelů a vedení, AC 400 V gG

Vlastnosti:

- Kombinovaný indikátor
- izolované kovové úchyty
- Měděný tavný vodič

Označení	Velikost	Ampere	Obj.číslo	Bal.	Netto-TZ Ag	Netto-TZ Cu
NH-SI 000 2A GG AC400V LI AK	000	2	35406-0020	3	0,001	0,003
NH-SI 000 4A GG AC400V LI AK	000	4	35406-0040	3	0,001	0,003
NH-SI 000 6A GG AC400V LI AK	000	6	35406-0060	3	0,001	0,003
NH-SI 000 10A GG AC400V LI AK	000	10	35406-0100	3	0,001	0,003
NH-SI 000 16A GG AC400V LI AK	000	16	35406-0160	9	0,001	0,003
NH-SI 000 20A GG AC400V LI AK	000	20	35406-0200	9	0,001	0,003
NH-SI 000 25A GG AC400V LI AK	000	25	35406-0250	9	0,001	0,003
NH-SI 000 32A GG AC400V LI AK	000	32	35406-0320	9	0,001	0,003
NH-SI 000 35A GG AC400V LI AK	000	35	35406-0350	9	0,001	0,003
NH-SI 000 40A GG AC400V LI AK	000	40	35406-0400	9	0,001	0,003
NH-SI 000 50A GG AC400V LI AK	000	50	35406-0500	9	0,001	0,003
NH-SI 000 63A GG AC400V LI AK	000	63	35406-0630	9	0,001	0,003
NH-SI 000 80A GG AC400V LI AK	000	80	35406-0800	9	0,001	0,003
NH-SI 000 100A GG AC400V LI AK	000	100	35406-1000	9	0,001	0,003
NH-SI 00 63A GG AC400V LI AK	00	63	35407-0630	3	0,002	0,004
NH-SI 00 80A GG AC400V LI AK	00	80	35407-0800	3	0,002	0,004
NH-SI 00 100A GG AC400V LI AK	00	100	35407-1000	3	0,002	0,004
NH-SI 00 125A GG AC400V LI AK	00	125	35407-1250	3	0,002	0,004
NH-SI 00 160A GG AC400V LI AK	00	160	35407-1600	3	0,002	0,007
NH-SI 1/ 16A GG AC400V LI AK	1	16	35408-0160	3	0,003	0,008
NH-SI 1/ 20A GG AC400V LI AK	1	20	35408-0200	3	0,003	0,009
NH-SI 1/ 25A GG AC400V LI AK	1	25	35408-0250	3	0,003	0,010
NH-SI 1/ 32A GG AC400V LI AK	1	32	35408-0320	3	0,003	0,010
NH-SI 1/ 35A GG AC400V LI AK	1	35	35408-0350	3	0,003	0,010
NH-SI 1/ 40A GG AC400V LI AK	1	40	35408-0400	3	0,003	0,010
NH-SI 1/ 50A GG AC400V LI AK	1	50	35408-0500	3	0,003	0,010
NH-SI 1/ 63A GG AC400V LI AK	1	63	35408-0630	3	0,003	0,010
NH-SI 1/ 80A GG AC400V LI AK	1	80	35408-0800	3	0,003	0,010
NH-SI 1/ 100A GG AC400V LI AK	1	100	35408-1000	3	0,003	0,010
NH-SI 1 125A GG AC400V LI AK	1	125	35408-1250	3	0,003	0,010
NH-SI 1 160A GG AC400V LI AK	1	160	35408-1600	3	0,003	0,010
NH-SI 1 200A GG AC400V LI AK	1	200	35408-2000	3	0,003	0,010
NH-SI 1 224A GG AC400V LI AK	1	224	35408-2240	3	0,003	0,010
NH-SI 1 250A GG AC400V LI AK	1	250	35408-2500	3	0,003	0,010

NH-pojistkové vložky 400 V gG

Jmenovité napětí: AC 400 V

Charakteristika: gG podle VDE

0636-2 + VDE 0636-1

IEC 60269-2 + IEC 60269-1

Vypínací schopnost: 100 kA



35407-1600

NH-pojistkové vložky pro ochranu kabelů a vedení, AC 400 V gG
Vlastnosti:

- Kombinovaný indikátor (vel.3 500 A a 630 A se středovým indikátorem)
- izolované kovové úchyty
- Měděný tavný vodič

Označení	Velikost	Ampere	Obj.číslo	Bal.	Netto-TZ Ag	Netto-TZ Cu
NH-SI 2/ 35A GG AC400V LI AK	2	35	35409-0350	3	0,004	0,019
NH-SI 2/ 50A GG AC400V LI AK	2	50	35409-0500	3	0,004	0,019
NH-SI 2/ 63A GG AC400V LI AK	2	63	35409-0630	3	0,004	0,019
NH-SI 2/ 80A GG AC400V LI AK	2	80	35409-0800	3	0,004	0,019
NH-SI 2/ 100A GG AC400V LI AK	2	100	35409-1000	3	0,004	0,019
NH-SI 2/ 125A GG AC400V LI AK	2	125	35409-1250	3	0,004	0,019
NH-SI 2/ 160A GG AC400V LI AK	2	160	35409-1600	3	0,004	0,019
NH-SI 2/ 200A GG AC400V LI AK	2	200	35409-2000	3	0,004	0,019
NH-SI 2/ 224A GG AC400V LI AK	2	224	35409-2240	3	0,004	0,019
NH-SI 2/ 250A GG AC400V LI AK	2	250	35409-2500	3	0,004	0,019
NH-SI 2 300A GG AC400V LI AK	2	300	35409-3000	3	0,004	0,019
NH-SI 2 315A GG AC400V LI AK	2	315	35409-3150	3	0,004	0,019
NH-SI 2 355A GG AC400V LI AK	2	355	35409-3550	3	0,004	0,019
NH-SI 2 400A GG AC400V LI AK	2	400	35409-4000	3	0,004	0,019
NH-SI 3/ 250A GG AC400V LI AK	3	250	35410-2500	1	0,007	0,026
NH-SI 3/ 300A GG AC400V LI AK	3	300	35410-3000	1	0,007	0,026
NH-SI 3/ 315A GG AC400V LI AK	3	315	35410-3150	1	0,007	0,026
NH-SI 3/ 400A GG AC400V LI AK	3	400	35410-4000	1	0,007	0,026
NH-SI 3/ 425A GG AC400V LI AK	3	425	35410-4250	1	0,007	0,026
NH-SI 3 500A GG AC400V LI MA	3	500	35410-5000	1	0,007	0,026
NH-SI 3 630A GG AC400V LI MA	3	630	35410-6300	1	0,007	0,026

NH-pojistkové vložky 500 V gG

- Jmenovité napětí:
AC 500 V/DC 440 V*
- Charakteristika: gG podle
VDE 0636-2 +
VDE 0636-1
- IEC 60269-2
- Vypínací schopnost:
120 kA (AC 500 V)/
25 kA (DC 440 V)
- * Konstrukční velikost
000-00 DC 250 V
- * Konstrukční velikost
3 DC 400 V

Další údaje v technické příloze od strany 40

Z



35000-0800

NH-pojistkové vložky pro ochranu kabelů a vedení, AC 500 V gG

Vlastnosti:

- Kombinovaný indikátor
- Vodivé kovové úchyty
- Měděný tavný vodič

Označení	Velikost	Ampere	Obj.číslo	Bal.	Netto-TZ Ag	Netto-TZ Cu
NH-SI 000 2A GG AC500V AK	000	2	35000-0020	10	0,001	0,003
NH-SI 000 4,0A GG AC500V AK	000	4	35000-0040	10	0,001	0,003
NH-SI 000 6A GG AC500V AK	000	6	35000-0060	10	0,001	0,003
NH-SI 000 10A GG AC500V AK	000	10	35000-0100	10	0,001	0,003
NH-SI 000 16A GG AC500V AK	000	16	35000-0160	10	0,001	0,003
NH-SI 000 20A GG AC500V AK	000	20	35000-0200	10	0,001	0,003
NH-SI 000 25A GG AC500V AK	000	25	35000-0250	10	0,001	0,003
NH-SI 000 32A GG AC500V AK	000	32	35000-0320	10	0,001	0,003
NH-SI 000 35A GG AC500V AK	000	35	35000-0350	10	0,001	0,003
NH-SI 000 40A GG AC500V AK	000	40	35000-0400	10	0,001	0,003
NH-SI 000 50A GG AC500V AK	000	50	35000-0500	10	0,001	0,003
NH-SI 000 63A GG AC500V AK	000	63	35000-0630	10	0,001	0,003
NH-SI 000 80A GG AC500V AK	000	80	35000-0800	10	0,001	0,003
NH-SI 000 100A GG AC500V AK	000	100	35000-1000	10	0,001	0,003
NH-SI 00 25A GG AC500V AK	00	25	35011-0070	3	0,002	0,004
NH-SI 00 32A GG AC500V AK	00	32	35011-0080	3	0,002	0,004
NH-SI 00 35A GG AC500V AK	00	35	35011-0090	3	0,002	0,004
NH-SI 00 40A GG AC500V AK	00	40	35011-0100	3	0,002	0,004
NH-SI 00 50A GG AC500V AK	00	50	35011-0110	3	0,002	0,004
NH-SI 00 63A GG AC500V AK	00	63	35011-0120	3	0,002	0,004
NH-SI 00 80A GG AC500V AK	00	80	35011-0130	3	0,002	0,004
NH-SI 00 100A GG AC500V AK	00	100	35011-0140	3	0,002	0,004
NH-SI 00 125A GG AC500V AK	00	125	35011-0150	3	0,002	0,004
NH-SI 00 160A GG AC500V AK	00	160	35011-1090	3	0,002	0,007
NH-SI 1/25A GG AC500V AK	1	25	35035-0050	3	0,003	0,010
NH-SI 1/32A GG AC500V AK	1	32	35035-1220	3	0,003	0,010
NH-SI 1/35A GG AC500V AK	1	35	35035-0060	3	0,003	0,010
NH-SI 1/40A GG AC500V AK	1	40	35035-1230	3	0,003	0,010
NH-SI 1/50A GG AC500V AK	1	50	35035-0070	3	0,003	0,010
NH-SI 1/63A GG AC500V AK	1	63	35035-0080	3	0,003	0,010
NH-SI 1/80A GG AC500V AK	1	80	35035-0090	3	0,003	0,010
NH-SI 1/100A GG AC500V AK	1	100	35035-0100	3	0,003	0,010
NH-SI 1/125A GG AC500V AK	1	125	35035-0110	3	0,003	0,010
NH-SI 1/160A GG AC500V AK	1	160	35035-0120	3	0,003	0,010
NH-SI 1 200A GG AC500V AK	1	200	35035-0130	3	0,003	0,010
NH-SI 1 224A GG AC500V AK	1	224	35035-0140	3	0,003	0,010
NH-SI 1 250A GG AC500V AK	1	250	35035-0150	3	0,003	0,010

NH-pojistkové vložky 500 V gG

- Jmenovité napětí:
AC 500 V/DC 440 V*
 - Charakteristika: gG podle
VDE 0636-2 +
VDE 0636-1
 - IEC 60269-2
 - Vypínací schopnost:
120 kA (AC 500 V)/
25 kA (DC 440 V)
- * Konstrukční velikost
000-00 DC 250 V
 - * Konstrukční velikost
3 DC 400 V

Další údaje v technické příloze od strany 40



35054-0150

NH-pojistkové vložky pro ochranu kabelů a vedení, AC 500 V gG

Vlastnosti:

- Kombinovaný indikátor (vel.4a středový indikátor)
- Vodivé kovové úchyty
- Měděný tavný vodič

Označení	Velikost	Ampere	Obj.číslo	Bal.	Netto-TZ Ag	Netto-TZ Cu
NH-SI 2/25A GG AC500V AK	2	25	35054-0010	3	0,004	0,019
NH-SI 2/35A GG AC500V AK	2	35	35054-0020	3	0,004	0,019
NH-SI 2/50A GG AC500V AK	2	50	35054-0030	3	0,004	0,019
NH-SI 2/63A GG AC500V AK	2	63	35054-0040	3	0,004	0,019
NH-SI 2/80A GG AC500V AK	2	80	35054-0050	3	0,004	0,019
NH-SI 2/100A GG AC500V AK	2	100	35054-0060	3	0,004	0,019
NH-SI 2/125A GG AC500V AK	2	125	35054-0070	3	0,004	0,019
NH-SI 2/160A GG AC500V AK	2	160	35054-0080	3	0,004	0,019
NH-SI 2/200A GG AC500V AK	2	200	35054-0090	3	0,004	0,019
NH-SI 2/224A GG AC500V AK	2	224	35054-0100	3	0,004	0,019
NH-SI 2/250A GG AC500V AK	2	250	35054-0110	3	0,004	0,019
NH-SI 2 300A GG AC500V AK	2	300	35054-0120	3	0,004	0,019
NH-SI 2 315A GG AC500V AK	2	315	35054-0130	3	0,004	0,019
NH-SI 2 355A GG AC500V AK	2	355	35054-0140	3	0,004	0,019
NH-SI 2 400A GG AC500V AK	2	400	35054-0150	3	0,004	0,019
NH-SI 3/63A GG AC500V AK	3	63	35078-0340	3	0,007	0,026
NH-SI 3/80A GG AC500V AK	3	80	35078-0350	3	0,007	0,026
NH-SI 3/100A GG AC500V AK	3	100	35078-0360	3	0,007	0,026
NH-SI 3/125A GG AC500V AK	3	125	35078-0370	3	0,007	0,026
NH-SI 3/160A GG AC500V AK	3	160	35078-0380	3	0,007	0,026
NH-SI 3/200A GG AC500V AK	3	200	35078-0390	3	0,007	0,026
NH-SI 3/224A GG AC500V AK	3	224	35078-0400	3	0,007	0,026
NH-SI 3/250A GG AC500V AK	3	250	35078-0410	3	0,007	0,026
NH-SI 3/300A GG AC500V AK	3	300	35078-0190	3	0,007	0,026
NH-SI 3/315A GG AC500V AK	3	315	35078-0010	3	0,007	0,026
NH-SI 3/355A GG AC500V AK	3	355	35078-0020	3	0,007	0,026
NH-SI 3/400A GG AC500V AK	3	400	35078-0030	3	0,007	0,026
NH-SI 3 500A GG AC500V AK	3	500	35078-0050	3	0,007	0,026
NH-SI 3 630A GG AC500V AK	3	630	35078-0060	3	0,007	0,026
NH-SI 4A 400A GG AC500V	4a	400	35097-0120	3	0,020	0,080
NH-SI 4A 500A GG AC500V	4a	500	35097-0010	3	0,020	0,080
NH-SI 4A 630A GG AC500V	4a	630	35097-0020	3	0,020	0,080
NH-SI 4A 800A GG AC500V	4a	800	35097-0030	1	0,020	0,080
NH-SI 4A 1000A GG AC500V	4a	1000	35097-0040	1	0,020	0,080
NH-SI 4A 1250A GG AC500V	4a	1250	35097-0050	1	0,020	0,080
NH-SI 4A 1600A GG AC500V	4a	1600	35097-0110	1	0,020	0,080

NH-pojistkové vložky 500 V gG

- Jmenovité napětí:
AC 500 V/DC 440 V*
 - Charakteristika: gG podle
VDE 0636-2 +
VDE 0636-1
 - IEC 60269-2
 - Vypínací schopnost:
120 kA (AC 500 V)/
25 kA (DC 440 V)
- * Konstrukční velikost
00 DC 250 V
 - * Konstrukční velikost
3 DC 400 V

Další údaje v technické příloze od strany 40

Z



35165-0160

NH-pojistkové vložky pro ochranu kabelů a vedení, AC 500 V gG

Vlastnosti:

- Kombinovaný indikátor
- Nevodivé kovové úchyty
- Měděný tavný vodič

Označení	Velikost	Ampere	Obj. číslo	Bal.	Netto-TZ Ag	Netto-TZ Cu
NH-SI 00 25A GG AC500V LI AK	00	25	35165-0070	3	0,002	0,004
NH-SI 00 32A GG AC500V LI AK	00	32	35165-0080	3	0,002	0,004
NH-SI 00 35A GG AC500V LI AK	00	35	35165-0090	3	0,002	0,004
NH-SI 00 40A GG AC500V LI AK	00	40	35165-0100	3	0,002	0,004
NH-SI 00 50A GG AC500V LI AK	00	50	35165-0110	3	0,002	0,004
NH-SI 00 63A GG AC500V LI AK	00	63	35165-0120	3	0,002	0,004
NH-SI 00 80A GG AC500V LI AK	00	80	35165-0130	3	0,002	0,004
NH-SI 00 100A GG AC500V LI AK	00	100	35165-0140	3	0,002	0,004
NH-SI 00 125A GG AC500V LI AK	00	125	35165-0150	3	0,002	0,004
NH-SI 00 160A GG AC500V LI AK	00	160	35165-0160	3	0,002	0,007
NH-SI 1 25A GG AC500V LI AK	1	25	35204-0050	3	0,003	0,010
NH-SI 1 32A GG AC500V LI AK	1	32	35204-0160	3	0,003	0,010
NH-SI 1 35A GG AC500V LI AK	1	35	35204-0060	3	0,003	0,010
NH-SI 1 40A GG AC500V LI AK	1	40	35204-0170	3	0,003	0,010
NH-SI 1 50A GG AC500V LI AK	1	50	35204-0070	3	0,003	0,010
NH-SI 1 63A GG AC500V LI AK	1	63	35204-0080	3	0,003	0,010
NH-SI 1 80A GG AC500V LI AK	1	80	35204-0090	3	0,003	0,010
NH-SI 1 100A GG AC500V LI AK	1	100	35204-0100	3	0,003	0,010
NH-SI 1 125A GG AC500V LI AK	1	125	35204-0110	3	0,003	0,010
NH-SI 1 160A GG AC500V LI AK	1	160	35204-0120	3	0,003	0,010
NH-SI 1 200A GG AC500V LI AK	1	200	35204-0130	3	0,003	0,010
NH-SI 1 224A GG AC500V LI AK	1	224	35204-0140	3	0,003	0,010
NH-SI 1 250A GG AC500V LI AK	1	250	35204-0150	3	0,003	0,010
NH-SI 2 63A GG AC500V LI AK	2	63	35116-0040	3	0,004	0,019
NH-SI 2 80A GG AC500V LI AK	2	80	35116-0050	3	0,004	0,019
NH-SI 2 100A GG AC500V LI AK	2	100	35116-0060	3	0,004	0,019
NH-SI 2 125A GG AC500V LI AK	2	125	35116-0070	3	0,004	0,019
NH-SI 2 160A GG AC500V LI AK	2	160	35116-0080	3	0,004	0,019
NH-SI 2 200A GG AC500V LI AK	2	200	35116-0090	3	0,004	0,019
NH-SI 2 224A GG AC500V LI AK	2	224	35116-0100	3	0,004	0,019
NH-SI 2 250A GG AC500V LI AK	2	250	35116-0110	3	0,004	0,019
NH-SI 2 300A GG AC500V LI AK	2	300	35116-0120	3	0,004	0,019
NH-SI 2 315A GG AC500V LI AK	2	315	35116-0130	3	0,004	0,019
NH-SI 2 355A GG AC500V LI AK	2	355	35116-0140	3	0,004	0,019
NH-SI 2 400A GG AC500V LI AK	2	400	35116-0150	3	0,004	0,019

NH-pojistkové vložky 500 V gG

- Jmenovité napětí:
AC 500 V/DC 440 V*
- Charakteristika: gG podle
VDE 0636-2 +
VDE 0636-1
- IEC 60269-2
- Vypínací schopnost:
120 kA (AC 500 V)/
25 kA (DC 440 V)

* Konstrukční velikost
000 DC 250 V

Další údaje v technické příloze
od strany 40

NH-pojistkové vložky pro ochranu kabelů a vedení, AC 500 V gG

Vlastnosti:

- Kombinovaný indikátor
- Nevodivé kovové úchyty
- Měděný tavný vodič

Označení	Velikost	Ampere	Obj.číslo	Bal.	Netto-TZ Ag	Netto-TZ Cu
NH-SI 3/ 100A gG AC500V LI AK	3	100	35420-1000	3	0,007	0,026
NH-SI 3/ 125A gG AC500V LI AK	3	125	35420-1250	3	0,007	0,026
NH-SI 3/ 160A gG AC500V LI AK	3	160	35420-1600	3	0,007	0,026
NH-SI 3/ 200A gG AC500V LI AK	3	200	35420-2000	3	0,007	0,026
NH-SI 3/ 224A gG AC500V LI AK	3	224	35420-2240	3	0,007	0,026
NH-SI 3/ 250A gG AC500V LI AK	3	250	35420-2500	3	0,007	0,026
NH-SI 3/ 300A gG AC500V LI AK	3	300	35420-3000	3	0,007	0,026
NH-SI 3/ 315A GG AC500V LI AK	3	315	35420-3150	3	0,007	0,026
NH-SI 3/ 355A GG AC500V LI AK	3	355	35420-3550	3	0,007	0,026
NH-SI 3/ 400A GG AC500V LI AK	3	400	35420-4000	3	0,007	0,026
NH-SI 3 425A GG AC500V LI AK	3	425	35420-4250	3	0,007	0,026
NH-SI 3 425A GG AC500V LI AK	3	425	35420-5000	3	0,007	0,026
NH-SI 3 630A GG AC500V LI AK	3	630	35420-6300	3	0,007	0,026



35001-1000

NH-pojistkové vložky pro ochranu kabelů a vedení, AC 500 V gG

Vlastnosti:

- Kombinovaný indikátor
- Nevodivé umělohmotné úchyty
- Měděný tavný vodič

Označení	Velikost	Ampere	Obj.číslo	Bal.	Netto-TZ Ag	Netto-TZ Cu
NH-SI 000 2A GG AC500V LP AK	000	2	35001-0020	10	0,001	0,003
NH-SI 000 4A GG AC500V LP AK	000	4	35001-0040	10	0,001	0,003
NH-SI 000 6A GG AC500V LP AK	000	6	35001-0060	10	0,001	0,003
NH-SI 000 10A GG AC500V LP AK	000	10	35001-0100	10	0,001	0,003
NH-SI 000 16A GG AC500V LP AK	000	16	35001-0160	10	0,001	0,003
NH-SI 000 20A GG AC500V LP AK	000	20	35001-0200	10	0,001	0,003
NH-SI 000 25A GG AC500V LP AK	000	25	35001-0250	10	0,001	0,003
NH-SI 000 32A GG AC500V LP AK	000	32	35001-0320	10	0,001	0,003
NH-SI 000 35A GG AC500V LP AK	000	35	35001-0350	10	0,001	0,003
NH-SI 000 40A GG AC500V LP AK	000	40	35001-0400	10	0,001	0,003
NH-SI 000 50A GG AC500V LP AK	000	50	35001-0500	10	0,001	0,003
NH-SI 000 63A GG AC500V LP AK	000	63	35001-0630	10	0,001	0,003
NH-SI 000 80A GG AC500V LP AK	000	80	35001-0800	10	0,001	0,003
NH-SI 000 100A GG AC500V LP AK	000	100	35001-1000	10	0,001	0,003

NH-pojistkové vložky 500 V gL

- Jmenovité napětí:
AC 500 V/DC 440 V*
- Charakteristika: gL podle
VDE 0636/21 +
VDE 0636/1
- IEC 60269-2
- Vypínací schopnost:
120 kA (AC 500 V)/
25 kA (DC 440 V)

* Konstrukční velikost
00 DC 220 V

Z



35207-0130

NH-pojistkové vložky pro ochranu kabelů a vedení, AC 500 V gL

Vlastnosti:

- s vybavovacím kolíkem pro kontrolu stavu pojistky
- Vodivé kovové úchyty
- Měděný tavný vodič

Označení	Velikost	Ampere	Obj.číslo	Bal.	Netto-TZ Ag	Netto-TZ Cu
NH-SI 00 6A gL SM	00	6	35207-0010	10	0,002	0,004
NH-SI 00 10A gL SM	00	10	35207-0020	10	0,002	0,004
NH-SI 00 16A gL SM	00	16	35207-0030	10	0,002	0,004
NH-SI 00 20A gL SM	00	20	35207-0040	10	0,002	0,004
NH-SI 00 25A gL SM	00	25	35207-0050	10	0,002	0,004
NH-SI 00 32A gL SM	00	32	35207-0060	10	0,002	0,004
NH-SI 00 35A gL SM	00	35	35207-0070	10	0,002	0,004
NH-SI 00 40A gL SM	00	40	35207-0080	10	0,002	0,004
NH-SI 00 50A gL SM	00	50	35207-0090	10	0,002	0,004
NH-SI 00 63A gL SM	00	63	35207-0100	10	0,002	0,004
NH-SI 00 80A gL SM	00	80	35207-0110	10	0,002	0,004
NH-SI 00 100A gL SM	00	100	35207-0120	10	0,002	0,004
NH-SI 00 125A gL SM	00	125	35207-0130	10	0,002	0,004

NH-pojistkové vložky 500 V gL

- Jmenovité napětí:
AC 500 V/DC 440 V*
 - Charakteristika: gL podle
VDE 0636/21 +
VDE 0636/1
 - IEC 60269-2
 - Vypínací schopnost:
120 kA (AC 500 V)/
25 kA (DC 440 V)
- * Konstrukční velikost
00 DC 220 V



35010-0160

NH-pojistkové vložky pro ochranu kabelů a vedení, AC 500 V gL

Vlastnosti:

- Středový indikátor
- Vodivé kovové úchyty
- Tavný vodič z ryzího stříbra

Označení	Velikost	Ampere	Obj.číslo	Bal.	Netto-TZ Ag	Netto-TZ Cu
NH-SI 00 2A GL AG AC500V	00	2	35010-0010	10	0,002	0,004
NH-SI 00 4A GL AG AC500V	00	4	35010-0020	10	0,002	0,004
NH-SI 00 6A GL AG AC500V	00	6	35010-0030	10	0,002	0,004
NH-SI 00 10A GL AG AC500V	00	10	35010-0040	10	0,002	0,004
NH-SI 00 16A GL AG AC500V	00	16	35010-0050	10	0,003	0,004
NH-SI 00 20A GL AG AC500V	00	20	35010-0060	10	0,004	0,004
NH-SI 00 25A GL AG AC500V	00	25	35010-0070	10	0,004	0,004
NH-SI 00 32A GL AG AC500V	00	32	35010-0080	10	0,004	0,004
NH-SI 00 35A GL AG AC500V	00	35	35010-0090	10	0,006	0,004
NH-SI 00 40A GL AG AC500V	00	40	35010-0100	10	0,006	0,004
NH-SI 00 50A GL AG AC500V	00	50	35010-0110	10	0,008	0,004
NH-SI 00 63A GL AG AC500V	00	63	35010-0120	10	0,010	0,004
NH-SI 00 80A GL AG AC500V	00	80	35010-0130	10	0,013	0,004
NH-SI 00 100A GL AG AC500V	00	100	35010-0140	10	0,016	0,004
NH-SI 00 125A GL AG AC500V	00	125	35010-0150	10	0,017	0,004
NH-SI 00 160A GL AG AC500V	00	160	35010-0160	10	0,023	0,004
NH-SI 1/6A GL AG AC500V	1	6	35034-0010	3	0,004	0,010
NH-SI 1/10A GL AG AC500V	1	10	35034-0020	3	0,004	0,010
NH-SI 1/16A GL AG AC500V	1	16	35034-0030	3	0,004	0,010
NH-SI 1/20A GL AG AC500V	1	20	35034-0040	3	0,004	0,010
NH-SI 1/25A GL AG AC500V	1	25	35034-0050	3	0,006	0,010
NH-SI 1/35A GL AG AC500V	1	35	35034-0060	3	0,007	0,010
NH-SI 1/50A GL AG AC500V	1	50	35034-0070	3	0,009	0,010
NH-SI 1/63A GL AG AC500V	1	63	35034-0080	3	0,011	0,010
NH-SI 1/80A GL AG AC500V	1	80	35034-0090	3	0,016	0,010
NH-SI 1/100A GL AG AC500V	1	100	35034-0100	3	0,018	0,010
NH-SI 1/125A GL AG AC500V	1	125	35034-0110	3	0,039	0,010
NH-SI 1 160A GL AG AC500V	1	160	35034-0120	3	0,039	0,010
NH-SI 1 200A GL AG AC500V	1	200	35034-0130	3	0,041	0,010
NH-SI 1 224A GL AG AC500V	1	224	35034-0140	3	0,052	0,010
NH-SI 1 250A GL AG AC500V	1	250	35034-0150	3	0,059	0,010
NH-SI 2/25A GL AG AC500V	2	25	35053-0010	3	0,008	0,019
NH-SI 2/35A GL AG AC500V	2	35	35053-0020	3	0,008	0,019
NH-SI 2/50A GL AG AC500V	2	50	35053-0030	3	0,011	0,019
NH-SI 2/63A GL AG AC500V	2	63	35053-0040	3	0,013	0,019
NH-SI 2/80A GL AG AC500V	2	80	35053-0050	3	0,018	0,019
NH-SI 2/100A GL AG AC500V	2	100	35053-0060	3	0,019	0,019
NH-SI 2/125A GL AG AC500V	2	125	35053-0070	3	0,025	0,019
NH-SI 2/160A GL AG AC500V	2	160	35053-0080	3	0,032	0,019
NH-SI 2/200A GL AG AC500V	2	200	35053-0090	3	0,043	0,019
NH-SI 2/224A GL AG AC500V	2	224	35053-0100	3	0,056	0,019
NH-SI 2 250A GL AG AC500V	2	250	35053-0110	3	0,056	0,019
NH-SI 2 300A GL AG AC500V	2	300	35053-0120	3	0,069	0,019
NH-SI 2 315A GL AG AC500V	2	315	35053-0130	3	0,069	0,019
NH-SI 2 355A GL AG AC500V	2	355	35053-0140	3	0,088	0,019
NH-SI 2 400A GL AG AC500V	2	400	35053-0150	3	0,231	0,019

NH-pojistkové vložky 500 V gL

- Jmenovité napětí:
AC 500 V/DC 440 V*
- Charakteristika: gL podle
VDE 0636/21 +
VDE 0636/1
- IEC 60269-2
- Vypínací schopnost:
120 kA (AC 500 V)/
25 kA (DC 440 V)

* Konstrukční velikost
00 DC 220 V

Z



35164-0160

NH-pojistkové vložky pro ochranu kabelů a vedení, AC 500 V gL

Vlastnosti:

- Středový indikátor
- izolované kovové úchyty
- Tavný vodič z ryzího stříbra

Označení	Velikost	Ampere	Obj. číslo	Bal.	Netto-TZ Ag	Netto-TZ Cu
NH-SI 00 2A GL AG AC500V LI	00	2	35164-0010	10	0,002	0,004
NH-SI 00 4A GL AG AC500V LI	00	4	35164-0020	10	0,002	0,004
NH-SI 00 6A GL AG AC500V LI	00	6	35164-0030	10	0,002	0,004
NH-SI 00 10A GL AG AC500V LI	00	10	35164-0040	10	0,003	0,004
NH-SI 00 16A GL AG AC500V LI	00	16	35164-0050	10	0,004	0,004
NH-SI 00 20A GL AG AC500V LI	00	20	35164-0060	10	0,004	0,004
NH-SI 00 25A GL AG AC500V LI	00	25	35164-0070	10	0,004	0,004
NH-SI 00 32A GL AG AC500V LI	00	32	35164-0080	10	0,006	0,004
NH-SI 00 35A GL AG AC500V LI	00	35	35164-0090	10	0,006	0,004
NH-SI 00 40A GL AG AC500V LI	00	40	35164-0100	10	0,006	0,004
NH-SI 00 50A GL AG AC500V LI	00	50	35164-0110	10	0,008	0,004
NH-SI 00 63A GL AG AC500V LI	00	63	35164-0120	10	0,010	0,004
NH-SI 00 80A GL AG AC500V LI	00	80	35164-0130	10	0,013	0,004
NH-SI 00 100A GL AG AC500V LI	00	100	35164-0140	10	0,016	0,004
NH-SI 00 125A GL AG AC500V LI	00	125	35164-0150	10	0,017	0,004
NH-SI 00 160A GL AG AC500V LI	00	160	35164-0160	10	0,023	0,004
NH-SI 1 6A GL AG AC500V LI	1	6	35203-0010	3	0,004	0,010
NH-SI 1 10A GL AG AC500V LI	1	10	35203-0020	3	0,004	0,010
NH-SI 1 16A GL AG AC500V LI	1	16	35203-0030	3	0,004	0,010
NH-SI 1 20A GL AG AC500V LI	1	20	35203-0040	3	0,004	0,010
NH-SI 1 25A GL AG AC500V LI	1	25	35203-0050	3	0,006	0,010
NH-SI 1 35A GL AG AC500V LI	1	35	35203-0060	3	0,007	0,010
NH-SI 1 50A GL AG AC500V LI	1	50	35203-0070	3	0,009	0,010
NH-SI 1 63A GL AG AC500V LI	1	63	35203-0080	3	0,011	0,010
NH-SI 1 80A GL AG AC500V LI	1	80	35203-0090	3	0,016	0,010
NH-SI 1 100A GL AG AC500V LI	1	100	35203-0100	3	0,018	0,010
NH-SI 1 125A GL AG AC500V LI	1	125	35203-0110	3	0,039	0,010
NH-SI 1 160A GL AG AC500V LI	1	160	35203-0120	3	0,039	0,010
NH-SI 1 200A GL AG AC500V LI	1	200	35203-0130	3	0,041	0,010
NH-SI 1 224A GL AG AC500V LI	1	224	35203-0140	3	0,052	0,010
NH-SI 1 250A GL AG AC500V LI	1	250	35203-0150	3	0,059	0,010
NH-SI 2 25A GL AG AC500V LI	2	25	35115-0010	3	0,008	0,019
NH-SI 2 35A GL AG AC500V LI	2	35	35115-0020	3	0,008	0,019
NH-SI 2 50A GL AG AC500V LI	2	50	35115-0030	3	0,011	0,019
NH-SI 2 63A GL AG AC500V LI	2	63	35115-0040	3	0,013	0,019
NH-SI 2 80A GL AG AC500V LI	2	80	35115-0050	3	0,018	0,019
NH-SI 2 100A GL AG AC500V LI	2	100	35115-0060	3	0,019	0,019
NH-SI 2 125A GL AG AC500V LI	2	125	35115-0070	3	0,025	0,019
NH-SI 2 160A GL AG AC500V LI	2	160	35115-0080	3	0,032	0,019
NH-SI 2 200A GL AG AC500V LI	2	200	35115-0090	3	0,043	0,019
NH-SI 2 224A GL AG AC500V LI	2	224	35115-0100	3	0,056	0,019
NH-SI 2 250A GL AG AC500V LI	2	250	35115-0110	3	0,056	0,019
NH-SI 2 300A GL AG AC500V LI	2	300	35115-0120	3	0,069	0,019
NH-SI 2 315A GL AG AC500V LI	2	315	35115-0130	3	0,069	0,019
NH-SI 2 355A GL AG AC500V LI	2	355	35115-0140	3	0,088	0,019
NH-SI 2 400A GL AG AC500V LI	2	400	35115-0150	3	0,231	0,019

NH-pojistkové vložky 500 V gL

- Jmenovité napětí:
AC 500 V/DC 440 V*
- Charakteristika: gL podle
VDE 0636/21 +
VDE 0636/1
- IEC 60269-2
- Vypínací schopnost:
120 kA (AC 500 V)/
25 kA (DC 440 V)

* Konstrukční velikost
00 DC 220 V



35164-0240

NH-pojistkové vložky pro ochranu kabelů a vedení, AC 500 V gL

Vlastnosti:

- Středový indikátor (speciálně pro mřížkovou síť)
- izolované kovové úchyty
- Tavný vodič z ryzího stříbra

Označení	Velikost	Ampere	Obj.číslo	Bal.	Netto-TZ Ag	Netto-TZ Cu
NH-SI 00 10A GL AG AC500V LI AU	00	10	35164-0270	10	0,002	0,004
NH-SI 00 16A GL AG AC500V LI AU	00	16	35164-0260	10	0,003	0,004
NH-SI 00 25A GL AG AC500V LI AU	00	25	35164-0250	10	0,004	0,004
NH-SI 00 35A GL AG AC500V LI AU	00	35	35164-0170	10	0,006	0,004
NH-SI 00 40A GL AG AC500V LI AU	00	40	35164-0180	10	0,006	0,004
NH-SI 00 50A GL AG AC500V LI AU	00	50	35164-0190	10	0,009	0,004
NH-SI 00 63A GL AG AC500V LI AU	00	63	35164-0200	10	0,010	0,004
NH-SI 00 80A GL AG AC500V LI AU	00	80	35164-0210	10	0,013	0,004
NH-SI 00 100A GL AG AC500V LI AU	00	100	35164-0220	10	0,016	0,004
NH-SI 00 125A GL AG AC500V LI AU	00	125	35164-0230	10	0,017	0,004
NH-SI 00 160A GL AG AC500V LI AU	00	160	35164-0240	10	0,023	0,004
NH-SI 2 35A GL AG AC500V LI AU	2	35	35115-0280	3	0,008	0,019
NH-SI 2 63A GL AG AC500V LI AU	2	63	35115-0160	3	0,013	0,019
NH-SI 2 80A GL AG AC500V LI AU	2	80	35115-0170	3	0,018	0,019
NH-SI 2 100A GL AG AC500V LI AU	2	100	35115-0180	3	0,019	0,019
NH-SI 2 125A GL AG AC500V LI AU	2	125	35115-0190	3	0,025	0,019
NH-SI 2 160A GL AG AC500V LI AU	2	160	35115-0200	3	0,032	0,019
NH-SI 2 200A GL AG AC500V LI AU	2	200	35115-0210	3	0,043	0,019
NH-SI 2 224A GL AG AC500V LI AU	2	224	35115-0220	3	0,056	0,019
NH-SI 2 250A GL AG AC500V LI AU	2	250	35115-0230	3	0,056	0,019
NH-SI 2 300A GL AG AC500V LI AU	2	300	35115-0240	3	0,069	0,019
NH-SI 2 315A GL AG AC500V LI AU	2	315	35115-0250	3	0,069	0,019
NH-SI 2 355A GL AG AC500V LI AU	2	355	35115-0260	3	0,088	0,019
NH-SI 2 400A GL AG AC500V LI AU	2	400	35115-0270	3	0,231	0,019

NH-pojistkové vložky 690 V gG

- Jmenovité napětí:
AC 690 V
- Charakteristika: gG podle
VDE 0636-2 +
VDE 0636-1
- IEC 60269-2 + IEC 60269-1
- Použití:
pro ochranu kabelů a vodičů
- Vypínací schopnost:
100 kA (630 A 50 kA) AC 690 V
25 kA DC 440 V *

- * Konstrukční velikost
000 DC 250 V
(Konstrukční velikost
3 DC 400 V)

Další údaje v technické příloze od strany 40

Z



35421-0250

NH-pojistkové vložky pro ochranu kabelů a vedení, AC 690 V gG

Vlastnosti:

- Kombinovaný indikátor
- Vodivé kovové úchyty
- Měděný tavný vodič

Značení	Velikost	Ampere	Obj. číslo	Bal.	Netto-TZ Ag	Netto-TZ Cu
NH-SI 000 2A GG AC690V AK	000	2	35421-0020	3	0,002	0,004
NH-SI 000 4A GG AC690V AK	000	4	35421-0040	3	0,002	0,004
NH-SI 000 6A GG AC690V AK	000	6	35421-0060	3	0,002	0,004
NH-SI 000 10A GG AC690V AK	000	10	35421-0100	3	0,002	0,004
NH-SI 000 16A GG AC690V AK	000	16	35421-0160	3	0,002	0,004
NH-SI 000 20A GG AC690V AK	000	20	35421-0200	3	0,002	0,004
NH-SI 000 25A GG AC690V AK	000	25	35421-0250	3	0,002	0,004
NH-SI 000 32A GG AC690V AK	000	32	35421-0320	3	0,002	0,004
NH-SI 000 35A GG AC690V AK	000	35	35421-0350	3	0,002	0,004
NH-SI 000 40A GG AC690V AK	000	40	35421-0400	3	0,002	0,004
NH-SI 000 50A GG AC690V AK	000	50	35421-0500	3	0,002	0,004
NH-SI 000 63A GG AC690V AK	000	63	35421-0630	3	0,002	0,004
NH-SI 00 80A GG AC690V AK	00	80	35422-0800	3	0,002	0,004
NH-SI 00 100A GG AC690V AK	00	100	35422-1000	3	0,002	0,004
NH-SI 00 125A GG AC690V AK	00	125	35422-1250	3	0,002	0,004
NH-SI 1/ 25A GG AC690V AK	1	25	35423-0250	3	0,003	0,010
NH-SI 1/ 32A GG AC690V AK	1	32	35423-0320	3	0,003	0,010
NH-SI 1/ 35A GG AC690V AK	1	35	35423-0350	3	0,003	0,010
NH-SI 1/ 40A GG AC690V AK	1	40	35423-0400	3	0,003	0,010
NH-SI 1/ 50A GG AC690V AK	1	50	35423-0500	3	0,003	0,010
NH-SI 1/ 63A GG AC690V AK	1	63	35423-0630	3	0,003	0,010
NH-SI 1/ 80A GG AC690V AK	1	80	35423-0800	3	0,003	0,010
NH-SI 1/ 100A GG AC690V AK	1	100	35423-1000	3	0,003	0,010
NH-SI 1 125A GG AC690V AK	1	125	35423-1250	3	0,003	0,010
NH-SI 1 160A GG AC690V AK	1	160	35423-1600	3	0,003	0,010
NH-SI 1 200A GG AC690V AK	1	200	35423-2000	3	0,003	0,010
NH-SI 1 250A GG AC690V AK	2	250	35423-2500	3	0,003	0,010
NH-SI 2/ 25A GG AC690V AK	2	25	35424-0250	3	0,004	0,018
NH-SI 2/ 35A GG AC690V AK	2	35	35424-0350	3	0,004	0,018
NH-SI 2/ 50A GG AC690V AK	2	50	35424-0500	3	0,004	0,018
NH-SI 2/ 63A GG AC690V AK	2	63	35424-0630	3	0,004	0,018
NH-SI 2/ 80A GG AC690V AK	2	80	35424-0800	3	0,004	0,018
NH-SI 2/ 100A GG AC690V AK	2	100	35424-1000	3	0,004	0,018
NH-SI 2/ 125A GG AC690V AK	2	125	35424-1250	3	0,004	0,018
NH-SI 2/ 160A GG AC690V AK	2	160	35424-1600	3	0,004	0,018
NH-SI 2/ 200A GG AC690V AK	2	200	35424-2000	3	0,004	0,018
NH-SI 2/ 250A GG AC690V AK	2	250	35424-2500	3	0,004	0,018
NH-SI 2 315A GG AC690V AK	2	315	35424-3150	3	0,004	0,018
NH-SI 2 355A GG AC690V AK	2	355	35424-3550	3	0,004	0,018
NH-SI 2 400A GG AC690V AK	2	400	35424-4000	3	0,004	0,018

NH-pojistkové vložky 690 V gG

- Jmenovité napětí:
AC 690 V
- Charakteristika: gG podle
VDE 0636-2 +
VDE 0636-1
- IEC 60269-2 + IEC 60269-1
- Použití:
pro ochranu kabelů a vodičů
- Vypínací schopnost:
100 kA (630 A 50 kA) AC 690 V
25 kA DC 440 V *

- * Konstrukční velikost
000 DC 250 V
(Konstrukční velikost
3 DC 400 V)

Další údaje v technické příloze od strany **40**



35425-4000

NH-pojistkové vložky pro ochranu kabelů a vedení, AC 690 V gG

Vlastnosti:

- Kombinovaný indikátor (630 A se středovým indikátorem)
- Vodivé kovové úchyty
- Měděný tavný vodič

Označení	Velikost	Ampere	Obj.číslo	Bal.	Netto-TZ Ag	Netto-TZ Cu
NH-SI 3/ 80A GG AC690V AK	3	80	35425-0800	3	0,007	0,026
NH-SI 3/ 100A GG AC690V AK	3	100	35425-1000	3	0,007	0,026
NH-SI 3/ 125A GG AC690V AK	3	125	35425-1250	3	0,007	0,026
NH-SI 3/ 160A GG AC690V AK	3	160	35425-1600	3	0,007	0,026
NH-SI 3/ 200A GG AC690V AK	3	200	35425-2000	3	0,007	0,026
NH-SI 3/ 224A GG AC690V AK	3	224	35425-2240	3	0,007	0,026
NH-SI 3/ 250A GG AC690V AK	3	250	35425-2500	3	0,007	0,026
NH-SI 3/ 315A GG AC690V AK	3	315	35425-3150	3	0,007	0,026
NH-SI 3/ 355A GG AC690V AK	3	355	35425-3550	3	0,007	0,026
NH-SI 3 400A GG AC690V AK	3	400	35425-4000	3	0,007	0,026
NH-SI 3 500A GG AC690V AK	3	500	35425-5000	3	0,007	0,026
NH-SI 3 630A GG AC690V MA	3	630	35425-6300	3	0,007	0,026

NH-pojistkové vložky 400 V gTr

- Jmenovité napětí:
AC 400 V gTr
- Charakteristika: gTr podle
VDE 0636/2011
- Použití:
pro ochranu transformátorů
- Vypínací schopnost:
100 kA

Další údaje v technické příloze od strany 40

Z



35081-0110

NH-pojistkové vložky pro ochranu transformátorů, AC 400 V gTr

Vlastnosti:

- Středový indikátor
- Vodivé kovové úchyty
- Měděný tavný vodič

Označení	Velikost	Ampere	Obj. číslo	Bal.	Netto-TZ Ag	Netto-TZ Cu
NH-SI 2 50KVA GTR AC400V MA	2	72	35076-1010	3	0,004	0,019
NH-SI 2 75KVA GTR AC400V MA	2	108	35076-1020	3	0,004	0,019
NH-SI 2 100KVA GTR AC400V MA	2	144	35076-1030	3	0,004	0,019
NH-SI 2 125KVA GTR AC400V MA	2	180	35076-1040	3	0,004	0,019
NH-SI 2 160KVA GTR AC400V MA	2	231	35076-1050	3	0,004	0,019
NH-SI 2 200KVA GTR AC400V MA	2	289	35076-1060	3	0,004	0,019
NH-SI 2 250KVA GTR AC400V MA	2	361	35076-1070	3	0,004	0,019
NH-SI 3 100KVA GTR AC400V MA	3	144	35081-1040	1	0,005	0,026
NH-SI 3 160KVA GTR AC400V MA	3	231	35081-1060	1	0,005	0,026
NH-SI 3 200KVA GTR AC400V MA	3	289	35081-1050	1	0,005	0,026
NH-SI 3 250KVA GTR AC400V MA	3	361	35081-1010	1	0,005	0,026
NH-SI 3 315KVA GTR AC400V MA	3	455	35081-1020	1	0,005	0,026
NH-SI 3 400KVA GTR AC400V MA	3	577	35081-1030	1	0,005	0,026
NH-SI 3 500KVA GTR AC400V MA	3	722	35081-0100	1	0,020	0,080
NH-SI 3 630KVA GTR AC400V MA	3	909	35081-0110	1	0,020	0,080
NH-SI 4A 100KVA GTR AC400V MA	4a	144	35100-0100	1	0,020	0,080
NH-SI 4A 160KVA GTR AC400V MA	4a	231	35100-0110	1	0,020	0,080
NH-SI 4A 200KVA GTR AC400V MA	4a	289	35100-0160	1	0,020	0,080
NH-SI 4A 250KVA GTR AC400V MA	4a	361	35100-0120	1	0,020	0,080
NH-SI 4A 315KVA GTR AC400V MA	4a	455	35100-0170	1	0,020	0,080
NH-SI 4A 400KVA GTR AC400V MA	4a	577	35100-0130	1	0,020	0,080
NH-SI 4A 500KVA GTR AC400V MA	4a	722	35100-0140	1	0,020	0,080
NH-SI 4A 630KVA GTR AC400V MA	4a	909	35100-0150	1	0,020	0,080
NH-SI 4A 800KVA GTR AC400V MA	4a	1155	35100-0040	1	0,020	0,080
NH-SI 4A 1000KVA GTR AC400V	4a	1443	35100-0190	1	0,020	0,080

NH-pojistkové vložky 500 V gR

- Jmenovité napětí:
AC 500 V
- Charakteristika:
gR podle
VDE 0636/4
- Použití:
pro ochranu polovodičů
- Vypínací schopnost:
120 kA (AC 500 V)
25 kA (DC 440 V) *

* Konstrukční velikost
00 80-160 A DC 240 V

Další údaje v technické
příloze od strany 40



35058-0110

NH-pojistkové vložky pro ochranu polovodičů, AC 500 V gR

Vlastnosti:

- Středový indikátor
- Vodivé kovové úchyty
- Tavný vodič z ryzího stříbra

Označení	Velikost	Ampere	Obj.číslo	Bal.	Netto-TZ Ag	Netto-TZ Cu
NH-SI 00 16A GR AC500V LS	00	16	35024-0180	10	0,003	0,004
NH-SI 00 20A GR AC500V LS	00	20	35024-0170	10	0,003	0,004
NH-SI 00 25A GR AC500V LS	00	25	35024-0190	10	0,003	0,004
NH-SI 00 35A GR AC500V LS	00	35	35024-0010	10	0,008	0,004
NH-SI 00 40A GR AC500V LS	00	40	35024-0020	10	0,008	0,004
NH-SI 00 50A GR AC500V LS	00	50	35024-0030	10	0,010	0,004
NH-SI 00 63A GR AC500V LS	00	63	35024-0040	10	0,010	0,004
NH-SI 00 80A GR AC500V LS	00	80	35024-0050	10	0,010	0,004
NH-SI 00 100A GR AC500V LS	00	100	35024-0060	10	0,010	0,004
NH-SI 00 125A GR AC500V LS	00	125	35024-0070	10	0,012	0,004
NH-SI 00 160A GR AC500V LS	00	160	35024-0080	10	0,015	0,004
NH-SI 1 35A GR AC500V LS	1	35	35040-0010	3	0,011	0,010
NH-SI 1 50A GR AC500V LS	1	50	35040-0020	3	0,012	0,010
NH-SI 1 63A GR AC500V LS	1	63	35040-0030	3	0,017	0,010
NH-SI 1 80A GR AC500V LS	1	80	35040-0040	3	0,022	0,010
NH-SI 1 100A GR AC500V LS	1	100	35040-0050	3	0,024	0,010
NH-SI 1 125A GR AC500V LS	1	125	35040-0060	3	0,033	0,010
NH-SI 1 160A GR AC500V LS	1	160	35040-0070	3	0,043	0,010
NH-SI 1 200A GR AC500V LS	1	200	35040-0080	3	0,053	0,010
NH-SI 1 224A GR AC500V LS	1	224	35040-0090	3	0,063	0,010
NH-SI 1 250A GR AC500V LS	1	250	35040-0100	3	0,070	0,010
NH-SI 2 80A GR AC500V LS	2	80	35058-0010	3	0,023	0,019
NH-SI 2 100A GR AC500V LS	2	100	35058-0020	3	0,026	0,019
NH-SI 2 125A GR AC500V LS	2	125	35058-0030	3	0,036	0,019
NH-SI 2 160A GR AC500V LS	2	160	35058-0040	3	0,046	0,019
NH-SI 2 200A GR AC500V LS	2	200	35058-0050	3	0,056	0,019
NH-SI 2 224A GR AC500V LS	2	224	35058-0060	3	0,064	0,019
NH-SI 2 250A GR AC500V LS	2	250	35058-0070	3	0,071	0,019
NH-SI 2 300A GR AC500V LS	2	300	35058-0080	3	0,116	0,019
NH-SI 2 315A GR AC500V LS	2	315	35058-0090	3	0,128	0,019
NH-SI 2 355A GR AC500V LS	2	355	35058-0100	3	0,153	0,019
NH-SI 2 400A GR AC500V LS	2	400	35058-0110	3	0,159	0,019
NH-SI 3 315A GR AC500V LS	3	315	35079-0010	1	0,133	0,026
NH-SI 3 355A GR AC500V LS	3	355	35079-0020	1	0,154	0,026
NH-SI 3 400A GR AC500V LS	3	400	35079-0030	1	0,161	0,026
NH-SI 3 425A GR AC500V LS	3	425	35079-0040	1	0,178	0,026
NH-SI 3 500A GR AC500V LS	3	500	35079-0050	1	0,184	0,026
NH-SI 3 630A GR AC500V LS	3	630	35079-0060	1	0,232	0,026

NH-pojistkové vložky 500 V gR

- Jmenovité napětí:
AC 500 V
- Charakteristika:
gR podle
VDE 0636/4
- Použití:
pro ochranu polovodičů
- Vypínací schopnost:
120 kA (AC 500 V)
25 kA (DC 440 V)*

* Konstrukční velikost
00 80-160 A DC 240 V

Další údaje v technické
příloze od strany 40

Z



35060-0150

NH-pojistkové vložky pro ochranu polovodičů, AC 500 V gR

Vlastnosti:

- Středový indikátor
- Vodivé kovové úchyty
- Tavný vodič z ryzího stříbra
- s vybavovacím kolíkem

Označení	Velikost	Ampere	Obj. číslo	Bal.	Netto-TZ Ag	Netto-TZ Cu
NH-SI 00 16A GR AC500V SM	00	16	35218-0010	10	0,002	0,001
NH-SI 00 20A GR AC500V SM	00	20	35218-0020	10	0,002	0,001
NH-SI 00 25A GR AC500V SM	00	25	35218-0030	10	0,002	0,001
NH-SI 00 35A GR AC500V SM	00	35	35218-0040	10	0,007	0,001
NH-SI 00 40A GR AC500V SM	00	40	35218-0050	10	0,007	0,001
NH-SI 00 50A GR AC500V SM	00	50	35218-0060	10	0,009	0,001
NH-SI 00 63A GR AC500V SM	00	63	35218-0070	10	0,006	0,001
NH-SI 00 80A GR AC500V SM	00	80	35218-0080	10	0,008	0,001
NH-SI 00 100A GR AC500V SM	00	100	35218-0090	10	0,009	0,001
NH-SI 00 125A GR AC500V SM	00	125	35218-0100	10	0,012	0,001
NH-SI 1 35A GR AC500V LS SM	1	35	35046-0010	1	0,011	0,012
NH-SI 1 50A GR AC500V LS SM	1	50	35046-0020	1	0,012	0,012
NH-SI 1 63A GR AC500V LS SM	1	63	35046-0030	1	0,017	0,012
NH-SI 1 80A GR AC500V LS SM	1	80	35046-0040	1	0,022	0,012
NH-SI 1 100A GR AC500V LS SM	1	100	35046-0050	1	0,024	0,012
NH-SI 1 160A GR AC500V LS SM	1	160	35046-0070	1	0,043	0,012
NH-SI 1 200A GR AC500V LS SM	1	200	35046-0080	1	0,053	0,012
NH-SI 1 224A GR AC500V LS SM	1	224	35046-0090	1	0,063	0,012
NH-SI 1 250A GR AC500V LS SM	1	250	35046-0100	1	0,070	0,012
NH-SI 2 80A GR AC500V LS SM	2	80	35060-0050	1	0,023	0,018
NH-SI 2 100A GR AC500V LS SM	2	100	35060-0060	1	0,026	0,018
NH-SI 2 125A GR AC500V LS SM	2	125	35060-0070	1	0,036	0,018
NH-SI 2 160A GR AC500V LS SM	2	160	35060-0080	1	0,046	0,018
NH-SI 2 200A GR AC500V LS SM	2	200	35060-0090	1	0,056	0,018
NH-SI 2 224A GR AC500V LS SM	2	224	35060-0100	1	0,064	0,018
NH-SI 2 250A GR AC500V LS SM	2	250	35060-0110	1	0,071	0,018
NH-SI 2 300A GR AC500V LS SM	2	300	35060-0120	1	0,116	0,018
NH-SI 2 315A GR AC500V LS SM	2	315	35060-0130	1	0,128	0,018
NH-SI 2 355A GR AC500V LS SM	2	355	35060-0140	1	0,153	0,018
NH-SI 2 400A GR AC500V LS SM	2	400	35060-0150	1	0,159	0,018
NH-SI 3 315A GR AC500V LS SM	3	315	35086-0010	1	0,133	0,026
NH-SI 3 355A GR AC500V LS SM	3	355	35086-0020	1	0,154	0,026
NH-SI 3 400A GR AC500V LS SM	3	400	35086-0030	1	0,161	0,026
NH-SI 3 425A GR AC500V LS SM	3	425	35086-0040	1	0,178	0,026
NH-SI 3 500A GR AC500V LS SM	3	500	35086-0050	1	0,184	0,026
NH-SI 3 630A GR AC500V LS SM	3	630	35086-0060	1	0,207	0,026

NH-pojistkové vložky 500 V gR

- Jmenovité napětí:
AC 500 V
- Charakteristika:
gR podle
VDE 0636/4
- Použití:
pro ochranu polovodičů
- Vypínací schopnost:
120 kA

Další údaje v technické příloze od strany **40**



35209-0050

NH-pracovní pojistky 500 V gR

Vlastnosti:

- Speciální označení
- izolované kovové úchyty
- Tavný vodič z ryzího stříbra

Označení	Velikost	Ampere	Obj.číslo	Bal.	Netto-TZ Ag	Netto-TZ Cu
NH-ARBEITSSICHERUNG 2 80A GR AC500V LI	2	80	35209-0010	3	0,023	0,019
NH-ARBEITSSICHERUNG 2 100A GR AC500V LI	2	100	35209-0020	3	0,026	0,019
NH-ARBEITSSICHERUNG 2 125A GR AC500V LI	2	125	35209-0030	3	0,036	0,019
NH-ARBEITSSICHERUNG 2 160A GR AC500V LI	2	160	35209-0040	3	0,046	0,019
NH-ARBEITSSICHERUNG 2 200A GR AC500V LI	2	200	35209-0050	3	0,056	0,019
NH-ARBEITSSICHERUNG 2 224A GR AC500V LI	2	224	35209-0060	3	0,064	0,019
NH-ARBEITSSICHERUNG 2 250A GR AC500V LI	2	250	35209-0070	3	0,071	0,019
NH-ARBEITSSICHERUNG 2 300A GR AC500V LI	2	300	35209-0080	3	0,116	0,019
NH-ARBEITSSICHERUNG 2 315A GR AC500V LI	2	315	35209-0090	3	0,128	0,019

NH-pojistkové vložky 1000 V gB/aM

Další údaje v technické příloze od strany 40

Z



35041-0180

NH-pojistkové vložky 1L, 1000 V gB

Vlastnosti:

- AC 1000 V, DC 550 V
- Vypínací schopnost: 25 kA
- gB podle VDE 0636/2011

Označení	Velikost	Ampere	Obj. číslo	Bal.	Netto-TZ Ag	Netto-TZ Cu
NH-SI 1L 10A GB AC1000V LS AS	1L	10	35041-0410	1	0,005	0,018
NH-SI 1L 16A GB AC1000V LS AS	1L	16	35041-0420	1	0,006	0,019
NH-SI 1L 35A GB AC1000V LS AS	1L	35	35041-0100	1	0,009	0,019
NH-SI 1L 50A GB AC1000V LS AS	1L	50	35041-0110	1	0,013	0,019
NH-SI 1L 63A GB AC1000V LS AS	1L	63	35041-0120	1	0,017	0,019
NH-SI 1L 80A GB AC1000V LS AS	1L	80	35041-0130	1	0,021	0,019
NH-SI 1L 100A GB AC1000V LS AS	1L	100	35041-0140	1	0,028	0,019
NH-SI 1L 125A GB AC1000V LS AS	1L	125	35041-0150	1	0,038	0,019
NH-SI 1L 160A GB AC1000V LS AS	1L	160	35041-0160	1	0,042	0,019
NH-SI 1L 200A GB AC1000V LS AS	1L	200	35041-0170	1	0,054	0,019
NH-SI 1L 250A GB AC1000V LS AS	1L	250	35041-0180	1	0,068	0,019



35151-0020

NH-pojistkové vložky pro ochranu bánských zařízení

Vlastnosti:

- AC 1000 V (425-500 A) i AC 1500 V (10-355 A)
- Vypínací schopnost: 25 kA
- aM podle VDE 0636/22

Označení	Velikost	Ampere	Obj. číslo	Bal.	Netto-TZ Ag	Netto-TZ Cu
NH-SI 3 125A AM AC1000V SBW	3	125	35151-0010	1	0,055	0,003
NH-SI 3 160A AM AC1000V SBW	3	160	35151-0020	1	0,071	0,003
NH-SI 3 200A AM AC1000V SBW	3	200	35151-0030	1	0,079	0,003
NH-SI 3 224A AM AC1000V SBW	3	224	35151-0040	1	0,093	0,003
NH-SI 3 250A AM AC1000V SBW	3	250	35151-0050	1	0,102	0,003
NH-SI 3 315A AM AC1000V SBW	3	315	35151-0070	1	0,126	0,003
NH-SI 3 355A AM AC1000V SBW	3	355	35151-0080	1	0,150	0,003
NH-SI 3 500A AM AC1000V SBW	3	500	35151-0120	1	0,293	0,003

NH-pojistkové vložky 1000 V / 1500 V TF

Další údaje v technické příloze od strany **40**



35150-0180

NH-pojistkové vložky pro ochranu bánských zařízení

Vlastnosti:

- AC 1000 V
- Vypínací schopnost: 25 kA
- TF podle VDE 0660 a DIN 43620/5

Označení	Velikost	Ampere	Obj.číslo	Bal.	Netto-TZ Ag	Netto-TZ Cu
NH-SI 3 10A TF AC1000V RHB	3	10	35150-0010	1	0,008	0,003
NH-SI 3 16A TF AC1000V RHB	3	16	35150-0020	1	0,010	0,003
NH-SI 3 20A TF AC1000V RHB	3	20	35150-0030	1	0,012	0,003
NH-SI 3 25A TF AC1000V RHB	3	25	35150-0040	1	0,014	0,003
NH-SI 3 35A TF AC1000V RHB	3	35	35150-0050	1	0,016	0,003
NH-SI 3 50A TF AC1000V RHB	3	50	35150-0060	1	0,019	0,003
NH-SI 3 63A TF AC1000V RHB	3	63	35150-0070	1	0,021	0,003
NH-SI 3 80A TF AC1000V RHB	3	80	35150-0080	1	0,028	0,003
NH-SI 3 100A TF AC1000V RHB	3	100	35150-0090	1	0,030	0,003
NH-SI 3 125A TF AC1000V RHB	3	125	35150-0100	1	0,040	0,003
NH-SI 3 160A TF AC1000V RHB	3	160	35150-0110	1	0,056	0,003
NH-SI 3 200A TF AC1000V RHB	3	200	35150-0120	1	0,083	0,003
NH-SI 3 224A TF AC1000V RHB	3	224	35150-0130	1	0,083	0,003
NH-SI 3 250A TF AC1000V RHB	3	250	35150-0140	1	0,083	0,003
NH-SI 3 300A TF AC1000V RHB	3	300	35150-0150	1	0,121	0,003
NH-SI 3 315A TF AC1000V RHB	3	315	35150-0160	1	0,121	0,003
NH-SI 3 355A TF AC1000V RHB	3	355	35150-0170	1	0,121	0,003
NH-SI 3 400A TF AC1000V RHB	3	400	35150-0190	1	0,121	0,003
NH-SI 3 425A TF AC1000V RHB	3	425	35150-0180	1	0,121	0,003



35091-0190

NH-pojistkové vložky vel. 3L, speciální tvar

Vlastnosti:

- AC 1000 V (425-500 A) a AC 1500 V (10-355 A)
- Vypínací schopnost: 10 kA (AC 1500 V); 50 kA (AC 1000 V), 25 kA DC 750 V 10-355 A
- TF podle VDE 0660 a DIN 43620/5
- Vybavovací kolík pro kontrolu stavu pojistky

Označení	Velikost	Ampere	Obj.číslo	Bal.	Netto-TZ Ag	Netto-TZ Cu
NH-SI 3L 10A TF AC1500V SM	3L	10	35091-0010	1	0,012	0,026
NH-SI 3L 16A TF AC1500V SM	3L	16	35091-0020	1	0,014	0,026
NH-SI 3L 20A TF AC1500V SM	3L	20	35091-0030	1	0,015	0,026
NH-SI 3L 25A TF AC1500V SM	3L	25	35091-0040	1	0,017	0,026
NH-SI 3L 35A TF AC1500V SM	3L	35	35091-0050	1	0,017	0,026
NH-SI 3L 50A TF AC1500V SM	3L	50	35091-0060	1	0,021	0,026
NH-SI 3L 63A TF AC1500V SM	3L	63	35091-0070	1	0,022	0,026
NH-SI 3L 80A TF AC1500V SM	3L	80	35091-0080	1	0,028	0,026
NH-SI 3L 100A TF AC1500V SM	3L	100	35091-0090	1	0,035	0,026
NH-SI 3L 125A TF AC1500V SM	3L	125	35091-0100	1	0,048	0,026
NH-SI 3L 160A TF AC1500V SM	3L	160	35091-0110	1	0,069	0,026
NH-SI 3L 200A TF AC1500V SM	3L	200	35091-0120	1	0,089	0,026
NH-SI 3L 224A TF AC1500V SM	3L	224	35091-0130	1	0,099	0,026
NH-SI 3L 250A TF AC1500V SM	3L	250	35091-0140	1	0,110	0,026
NH-SI 3L 300A TF AC1500V SM	3L	300	35091-0150	1	0,130	0,026
NH-SI 3L 315A TF AC1500V SM	3L	315	35091-0160	1	0,140	0,026
NH-SI 3L 355A TF AC1500V SM	3L	355	35091-0170	1	0,150	0,026
NH-SI 3L 425A TF AC1000V SM	3L	425	35091-0180	1	0,198	0,026
NH-SI 3L 500A TF AC1000V SM	3L	500	35091-0190	1	0,217	0,026

NH-pojistkové vložky 1000 V / 1500 V TF

Další údaje v technické příloze od strany **40**

Z



35089-0190

NH-pojistkové vložky vel. 3L, speciální tvar

Vlastnosti:

- AC 1000 V (425-500 A) a AC 1500 V (6-355 A)
- Vypínací schopnost: 10 kA
- TF podle VDE 0660 a DIN 43620/5

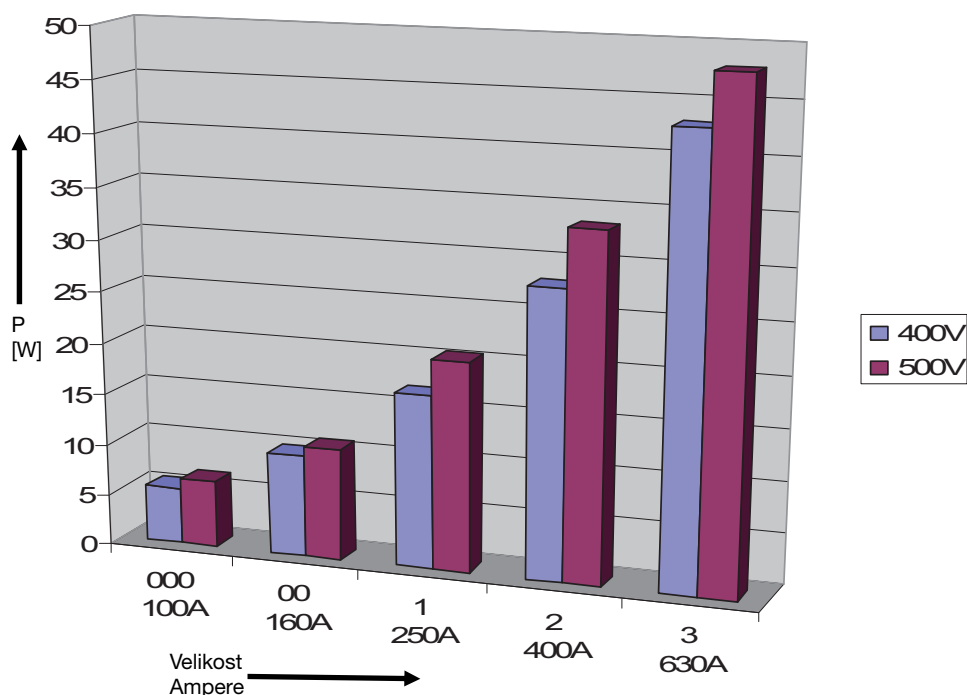
Označení	Velikost	Ampere	Obj.číslo	Bal.	Netto-TZ Ag	Netto-TZ Cu
NH-SI 3L 6A TF AC1500V LS	3L	6	35089-0200	1	0,011	0,026
NH-SI 3L 10A TF AC1500V LS	3L	10	35089-0010	1	0,012	0,026
NH-SI 3L 16A TF AC1500V LS	3L	16	35089-0020	1	0,014	0,026
NH-SI 3L 20A TF AC1500V LS	3L	20	35089-0030	1	0,015	0,026
NH-SI 3L 25A TF AC1500V LS	3L	25	35089-0040	1	0,017	0,026
NH-SI 3L 35A TF AC1500V LS	3L	35	35089-0050	1	0,017	0,026
NH-SI 3L 50A TF AC1500V LS	3L	50	35089-0060	1	0,021	0,026
NH-SI 3L 63A TF AC1500V LS	3L	63	35089-0070	1	0,022	0,026
NH-SI 3L 80A TF AC1500V LS	3L	80	35089-0080	1	0,028	0,026
NH-SI 3L 100A TF AC1500V LS	3L	100	35089-0090	1	0,035	0,026
NH-SI 3L 125A TF AC1500V LS	3L	125	35089-0100	1	0,048	0,026
NH-SI 3L 160A TF AC1500V LS	3L	160	35089-0110	1	0,069	0,026
NH-SI 3L 200A TF AC1500V LS	3L	200	35089-0120	1	0,089	0,026
NH-SI 3L 224A TF AC1500V LS	3L	224	35089-0130	1	0,099	0,026
NH-SI 3L 250A TF AC1500V LS	3L	250	35089-0140	1	0,110	0,026
NH-SI 3L 300A TF AC1500V LS	3L	300	35089-0150	1	0,130	0,026
NH-SI 3L 315A TF AC1500V LS	3L	315	35089-0160	1	0,140	0,026
NH-SI 3L 355A TF AC1500V LS	3L	355	35089-0170	1	0,150	0,026
NH-SI 3L 425A TF AC1000V LS	3L	425	35089-0180	1	0,198	0,026
NH-SI 3L 500A TF AC1000V LS	3L	500	35089-0190	1	0,217	0,026

Trend v rozvodě energie je ovlivněn zvýšenou hustotou energie. Stále více a více komponentů (odpínače, lišty, spodky) jsou umísťovány do menších skříní. Instalační prostor může pojmout jen ohraničený výkon a představuje podstatný faktor nákladů. Hlavní použití v energetických distribučních sítích je napětová hladina 230/400 V.

400 V pojistkové vložky EFEN jsou nízkými ztrátami optimálně přizpůsobené nynějším požadavkům a přispívají mimo to k úspoře energie. Kombinovaný indikátor garantuje optimální viditelnost stavu pojistky v rozličných přístrojích.

- Energeticky úsporná konstrukce se 400 V tavní vložkou
- Redukovaný ztrátový výkon a oteplení
- Kombinovaný indikátor garantuje viditelnost v rozličných aplikacích

Porovnání ztrátového výkonu 400 V a 500 V NH-pojistek



Roční úspora energie jedné pojistky*

Velikost proud	E [kWh]
NH 000 100A	2,6
NH 00 160A	2,9
NH 1 250A	9,2
NH 2 400A	14,5
NH 3 630A	13,1

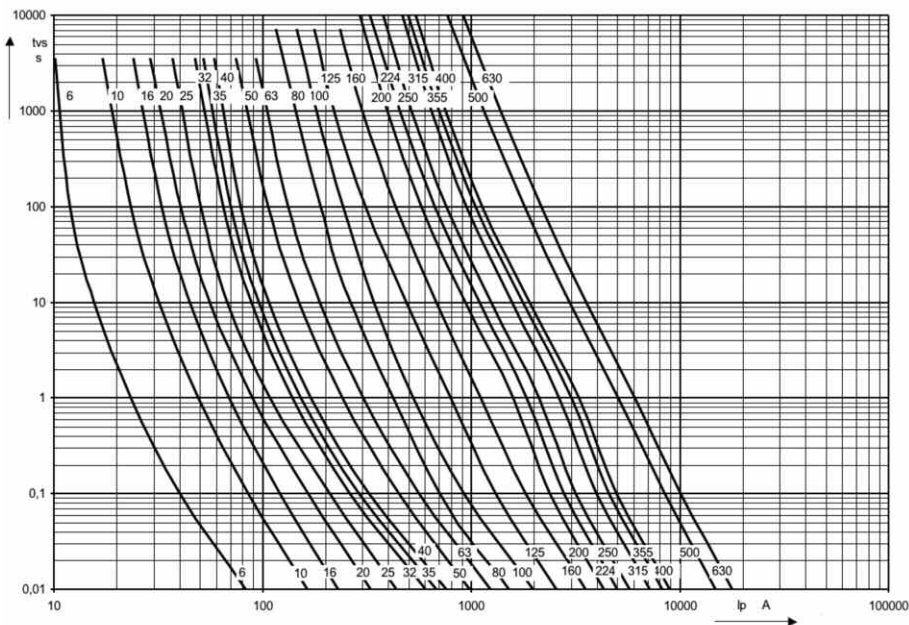
* 80% I_n / 1/2 čas

Veli- kost	Ampere	Vodivé kovové úchyty Obj.číslo	Nevodivé kovové úchyty Obj.číslo	Bal.
000	2	35401-0020	35406-0020	3
000	4	35401-0040	35406-0040	3
000	6	35401-0060	35406-0060	3
000	10	35401-0100	35406-0100	3
000	16	35401-0160	35406-0160	9
000	20	35401-0200	35406-0200	9
000	25	35401-0250	35406-0250	9
000	32	35401-0320	35406-0320	9
000	35	35401-0350	35406-0350	9
000	40	35401-0400	35406-0400	9
000	50	35401-0500	35406-0500	9
000	63	35401-0630	35406-0630	9
000	80	35401-0800	35406-0800	9
000	100	35401-1000	35406-1000	9
00	125	35402-1250	35407-1250	3
00	160	35402-1600	35407-1600	3
1	16	35403-0160	35408-0160	3
1	20	35403-0200	35408-0200	3
1	25	35403-0250	35408-0250	3
1	32	35403-0320	35408-0320	3
1	35	35403-0350	35408-0350	3
1	40	35403-0400	35408-0400	3
1	50	35403-0500	35408-0500	3
1	63	35403-0630	35408-0630	3
1	80	35403-0800	35408-0800	3
1	100	35403-1000	35408-1000	3
1	125	35403-1250	35408-1250	3
1	160	35403-1600	35408-1600	3
1	200	35403-2000	35408-2000	3
1	224	35403-2240	35408-2240	3
1	250	35403-2500	35408-2500	3
2	35	35404-0350	35409-0350	3
2	50	35404-0500	35409-0500	3
2	63	35404-0630	35409-0630	3
2	80	35404-0800	35409-0800	3
2	100	35404-1000	35409-1000	3
2	125	35404-1250	35409-1250	3
2	160	35404-1600	35409-1600	3
2	200	35404-2000	35409-2000	3
2	224	35404-2240	35409-2240	3
2	250	35404-2500	35409-2500	3
2	300	35404-3000	35409-3000	3
2	315	35404-3150	35409-3150	3
2	355	35404-3550	35409-3550	3
2	400	35404-4000	35409-4000	3
3	250	35405-2500	35410-2500	1
3	300	35405-3000	35410-3000	1
3	315	35405-3150	35410-3150	1
3	400	35405-4000	35410-4000	1
3	425	35405-4250	35410-4250	1
3	500	35405-5000	35410-5000	1
3	630	35405-6300	35410-6300	1

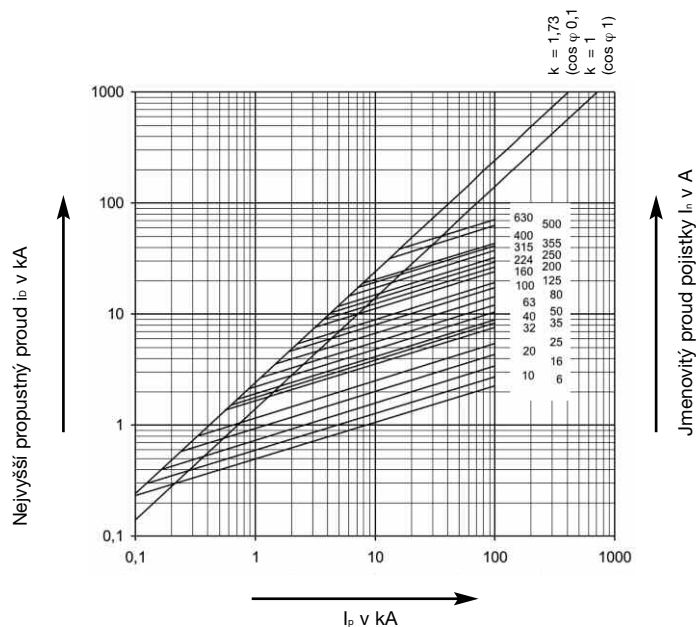
Pro ochranu kabelů a vedení
 Jmenovité napětí: AC 400 V
 Charakteristika: gG podle VDE 0636-2 IEC 60269-2
 Použití: pro ochranu kabelů a vedení
 Vypínací schopnost: 100 kA

Z

Tavné ampérsekundové charakteristiky NH-pojistkových vložek vel. 000 - 3 gG AC 400 V VDE 0636 část 2 IEC 60 269-2



Omezovací charakteristiky NH-pojistkových vložek vel. 000 - 3 gG AC 400 V VDE 0636 část 2 IEC 60 269-2



I_o podle počátečního zkratového proudu I_k'' v místě poruchy (DIN/VDE 0102 část 2)

Jmenovitý ztrátový výkon NH-pojistkových vložek vel. 000 - 3 AC 400 V VDE 0636 část 2 IEC 60 269-2

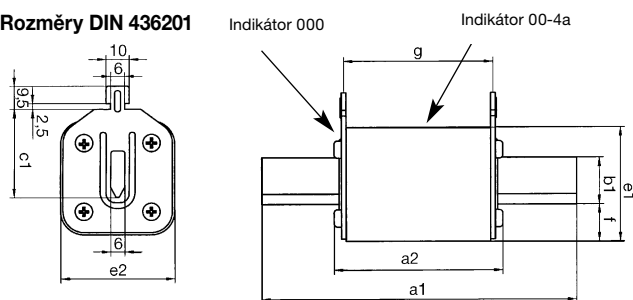
I _n A	Velikost				
	000	00	1	2	3
6	1,7				
10	1,0				
16	1,8				
20	2,0				
25	2,4				
32	2,6				
35	3,2				
40	3,1				
50	3,5		4,5		
63	4,5	4,5	5,7		
80	5,0	5,0	5,5		
100	5,5	5,5	7,0	7,3	
125		8,6	9,1	9,1	
160		9,6	13,0	13,0	
200			13,1	13,5	
224			15,1	15,1	
250			16,9	18,0	
315				19,9	22,7
355				22,7	28,0
400				28,0	
500					30,8
630					43,0

Z

 Tavné a celkové integrály v A²s podle gG AC 400 V VDE 0636 část 2 IEC 60 269-2

I _n A	Velikost									
	000		00		1		2		3	
	tavné	celkové	tavné	celkové	tavné	celkové	tavné	celkové	tavné	celkové
6	53	160								
10	115	570								
16	220	1 150								
20	455	2 400								
25	880	3 700								
32	2 450	9 000								
35	3 150	11 500			3 150	11 500	3 150	11 500		
40	3 950	14 000			3 950	14 000	-	-		
50	6 450	22 500			6 450	22 500	6 450	22 500		
63	9 950	35 500	9 950	35 500	9 950	35 500	9 950	35 500		
80	16 950	59 500	16 950	59 500	16 950	59 500	16 950	59 500		
100	28 500	100 300	28 500	100 300	28 500	100 300	28 500	100 300		
125			38 500	139 500	38 500	139 500	38 500	139 500		
160			76 500	279 000	76 500	279 000	76 500	279 000		
200					126 000	458 000	126 000	458 000		
224					171 000	610 000	171 000	610 000		
250					224 000	797 000	224 000	797 000	224 000	797 000
315							353 000	1 221 000	353 000	1 221 000
355							464 000	1 617 000	-	-
400							552 000	1 924 000	552 000	1 924 000
500									1 672 000	4 672 000
630									2 381 000	6 837 000

Rozměry DIN 436201



Pro ochranu kabelů a vedení

Jmenovité napětí: AC 500 V/DC 440 V*

Charakteristika: gG podle VDE 0636-2 + VDE 0636-1

IEC 60 269-1 IEC 60 269-2

Použití: pro ochranu kabelů a vedení

Vypínací schopnost: 120 kA (AC 500 V) / 25 kA (DC 440 V)

*Velikost 00 DC 220 V

Vel.	Jmenovitý proud	a1	a2	b1	c1	e1	e2	g
000		78,5	53	15	35	40	21	47
00	do 160 A	78,5	53	15	35	47	30	47
1	do 160 A	135	71	15	40	47	30	65
1	200-250 A	135	71	20	40	52	40	65
2	do 250 A	150	72	20	48	52	40	65
2	300-400 A	150	72	26	48	60	51	65
3	do 400 A	150	72	26	60	60	51	65
3	500-630 A	150	72	33	60	74	70	65
4a		200	96	50	85	109	98	86

Elektrické vlastnosti:

Vypínací charakteristiky jsou přizpůsobené zátěži kabelů a vedení.

Chráněné vodiče mohou být optimálně využité, protože vypínání probíhá v nadproudové oblasti pomalu a v zkratové rychle.

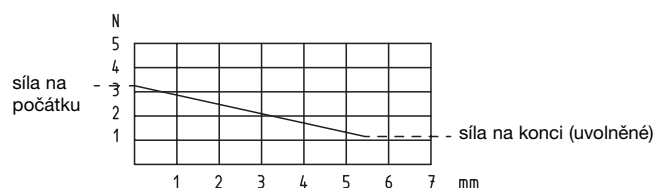
 Stanovením rozsahu čas-proud pro gG ve VDE 0636 a IEC 60 269 je selektivita i v "smíšeném" nasazení rozličných značek, které jsou konstruované podle těchto ustanovení 1:1,6, při jmenovitých proudch ≥ 16 A.

Velikost	Ampere	Vodivé kovové úchyty Obj.číslo	Ampere	Nevodivé umělohmotné úchyty Obj.číslo	Ampere	Nevodivé kovové úchyty Obj.číslo	Bal.
000	2	35000-0020	2	35001-0020			10
000	4	35000-0040	4	35001-0040			10
000	6	35000-0060	6	35001-0060			10
000	10	35000-0100	10	35001-0100			10
000	16	35000-0160	16	35001-0160			10
000	20	35000-0200	20	35001-0200			10
000	25	35000-0250	25	35001-0250			10
000	32	35000-0320	32	35001-0320			10
000	35	35000-0350	35	35001-0350			10
000	40	35000-0400	40	35001-0400			10
000	50	35000-0500	50	35001-0500			10
000	63	35000-0630	63	35001-0630			10
000	80	35000-0800	80	35001-0800			10
000	100	35000-1000	100	35001-1000			10
00	2	35011-0010			2	35165-0010	3
00	4	35011-0020			4	35165-0020	3
00	6	35011-0030			6	35165-0030	3
00	10	35011-0040			10	35165-0040	3
00	16	35011-0050			16	35165-0050	3
00	20	35011-0060			20	35165-0060	3
00	25	35011-0070			25	35165-0070	3
00	32	35011-0080			32	35165-0080	3
00	35	35011-0090			35	35165-0090	3
00	40	35011-0100			40	35165-0100	3
00	50	35011-0110			50	35165-0110	3
00	63	35011-0120			63	35165-0120	3
00	80	35011-0130			80	35165-0130	3
00	100	35011-0140			100	35165-0140	3
00	125	35011-0150			125	35165-0150	3
00	160	35011-1090			160	35165-0160	3
1	25	35035-0050			25	35204-0050	3
1	32	35035-1220			32	35204-0160	3
1	35	35035-0060			35	35204-0060	3
1	40	35035-1230			40	35204-0170	3
1	50	35035-0070			50	35204-0070	3
1	63	35035-0080			63	35204-0080	3
1	80	35035-0090			80	35204-0090	3
1	100	35035-0100			100	35204-0110	3
1	125	35035-0110			125	35204-0110	3
1	160	35035-0120			160	35204-0120	3
1	200	35035-0130			200	35204-0130	3
1	224	35035-0140			224	35204-0140	3
1	250	35035-0150			250	35204-0150	3

Velikost	Ampere	Vodivé kovové úchyty Obj.číslo	Ampere	Nevodivé kovové úchyty Obj.číslo	Bal.
2	25	35054-0010			3
2	35	35054-0020			3
2	50	35054-0030			3
2	63	35054-0040	63	35116-0040	3
2	80	35054-0050	80	35116-0050	3
2	100	35054-0060	100	35116-0060	3
2	125	35054-0070	125	35116-0070	3
2	160	35054-0080	160	35116-0080	3
2	200	35054-0090	200	35116-0090	3
2	224	35054-0100	224	35116-0100	3
2	250	35054-0110	250	35116-0110	3
2	(300)	35054-0120	(300)	35116-0120	3
2	315	35054-0130	315	35116-0130	3
2	(355)	35054-0140	(355)	35116-0140	3
2	400	35054-0150	400	35116-0150	3
3	63	35078-0340	100	35420-1000	3
3	80	35078-0350	125	35420-1250	3
3	100	35078-0360	160	35420-1600	3
3	125	35078-0370	200	35420-2000	3
3	160	35078-0380	224	35420-2240	3
3	200	35078-0390	250	35420-2500	3
3	224	35078-0400	300	35420-3000	3
3	250	35078-0410	315	35420-3150	3
3	(300)	35078-0190	355	35420-3550	3
3	315	35078-0010	400	35420-4000	3
3	(355)	35078-0020	425	35420-4250	3
3	400	35078-0030	425	35420-5000	3
3	(425)	35078-0040	630	35420-6300	3
3	500	35078-0050			3
3	630	35078-0060			3
4a	400	35097-0120			1
4a	500	35097-0010			1
4a	630	35097-0020			1
4a	800	35097-0030			1
4a	1000	35097-0040			1
4a	1250	35097-0050			1
4a	1600	35097-0110			1

() = rozměr podle DIN, jmenovitý proud není standardizován ve VDE 0636.

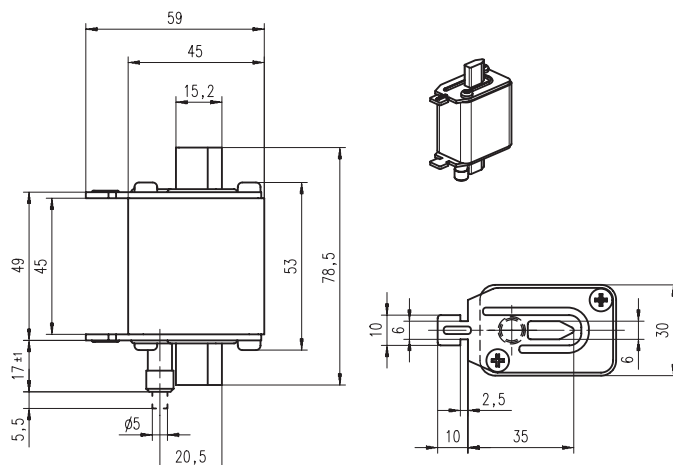
Diagram síla-dráha pro vybavovací kolík


NH-pojistkové vložky vel. 00 s vybavovacím kolíkem

NH pojistkové vložky EFEN vel. 00 s vybavovacím kolíkem mohou být použité spolu s mikrospínačem ke kontrole stavu pojistek.

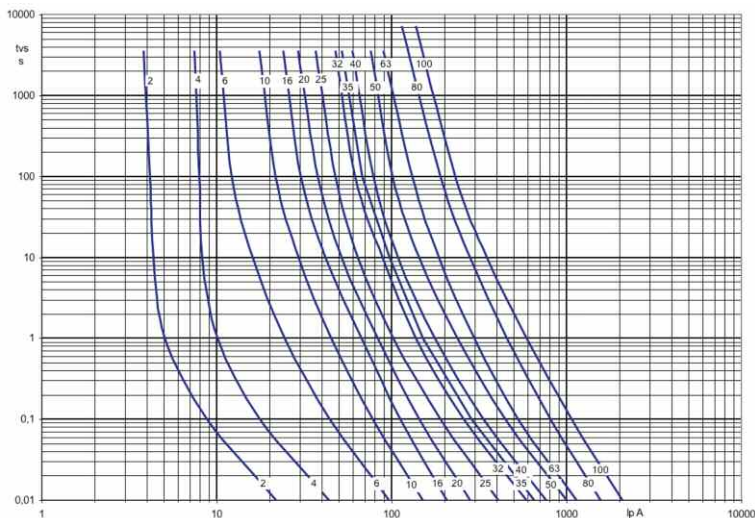
NH-pojistkové vložky pro ochranu kabelů a vedení vel. 00, 500 V AC, charakteristika gL gG, s vybavovacím kolíkem

Ampere	Obj.číslo	Označení
6	35207-0010	NH-Si 00 6A gL SM
10	35207-0020	NH-Si 00 10A gL SM
16	35207-0030	NH-Si 00 16A gL SM
20	35207-0040	NH-Si 00 20A gL SM
25	35207-0050	NH-Si 00 25A gL SM
32	35207-0060	NH-Si 00 32A gL SM
35	35207-0070	NH-Si 00 35A gL SM
40	35207-0080	NH-Si 00 40A gL SM
50	35207-0090	NH-Si 00 50A gL SM
63	35207-0100	NH-Si 00 63A gL SM
80	35207-0110	NH-Si 00 80A gL SM
100	35207-0120	NH-Si 00 100A gL SM
125	35207-0130	NH-Si 00 125A gL SM

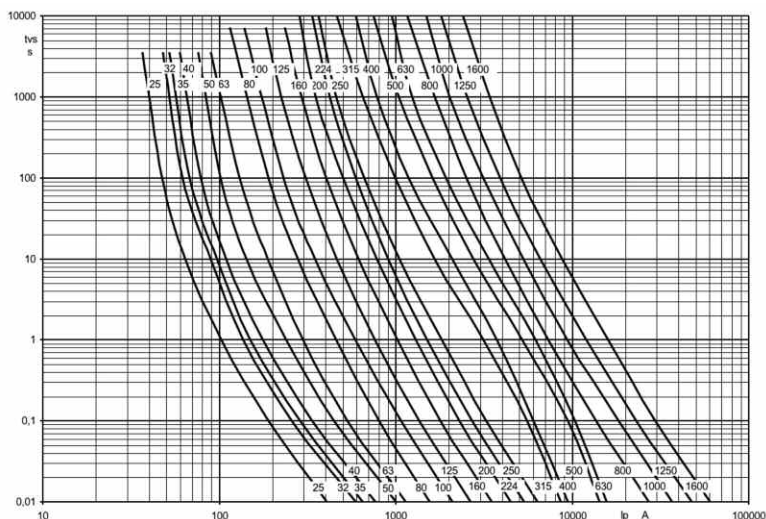


Pro ochranu kabelů a vedení

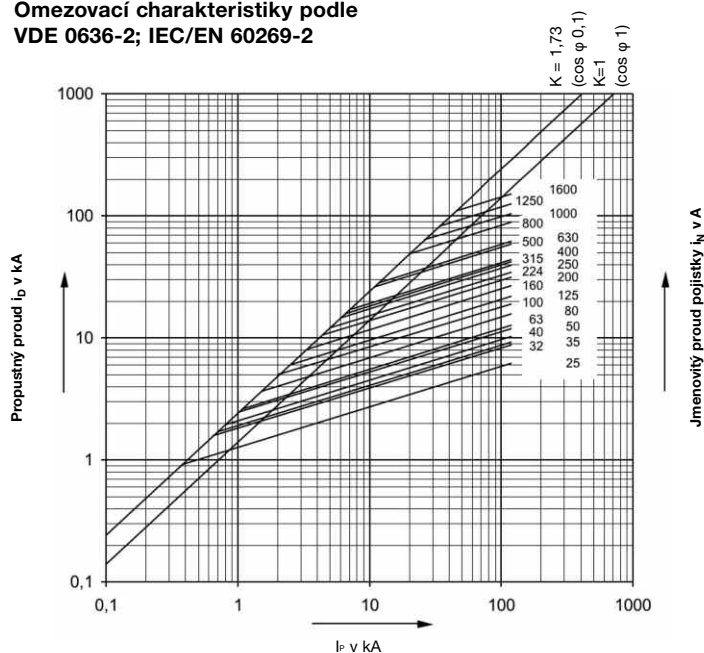
Tavné ampérsekundové charakteristiky NH-pojistkových vložek velikosti 000 podle VDE 0636-2; IEC/EN 60269-2



Tavné ampérsekundové charakteristiky NH-pojistkových vložek velikosti 00 - 4a podle VDE 0636-2; IEC/EN 60269-2



Omezovací charakteristiky podle VDE 0636-2; IEC/EN 60269-2



I_p podle počátečního zkratového proudu i_k v místě poruchy (DIN/VDE 0102 část 2)

Pro ochranu kabelů a vedení ztrátový výkon ve W podle VDE 636-2; IEC/EN 60269-2

I _n	Velikost					
	000	00	1	2	3	4a
6	1,6					
10	1,1					
16	1,8		1,8			
20	2,3		2,3			
25	2,4	2,4	2,4			
32	3,1	3,1	3,1			
35	3,0	3,0	3,0			
40	3,7	3,7	3,7			
50	4,1	4,1	4,1	4,1		
63	5,4	5,6	6,6	6,8		
80	6,5	6,8	8,0	8,3		
100	7,5	7,5	9,4	10,7		
125		10,0	11,8	12,2		
160		12,0	14,6	15,0		
200			18,0	18,5		
224			19,0	19,2	20,0	
250			20,0	20,6	21,1	
315				25,0	25,0	
355				31,5	32,0	
400				28,5	34,0	31,2
500					43,0	36,5
630					43,1	44,4
800						68,0
1000						72,9
1250						100,5
1600						126,2

Z

 Tavné a vypínací integrály podle VDE/IEC v A²s podle VDE 0636-2; IEC/EN 60269-2

I _n	Velikost											
	000		00		1		2		3		4a	
A	tavné	celkové	tavné	celkové	tavné	celkové	tavné	celkové	tavné	celkové	tavné	celkové
6	53,6	280										
10	109	490										
16	199	890										
20	430	1930										
25	890	4010	890	4010	990	4010	990	4010				
32	2475	6900	2475	6900	2475	6900	2475	6900				
35	2990	8380	2990	8380	2990	8380	2990	8380				
40	3970	10100	3970	10100	3970	10100	3970	10100				
50	6330	16150	6330	16150	6330	16150	6330	16150				
63	7430	20800	7430	20800	7430	20800	7430	20800	7430	20800		
80	14250	39900	14250	39900	14250	39900	14250	39900	14250	39900		
100	25340	70900	25340	70900	25340	71000	25340	71000	25340	71000		
125			39600	110800	39600	111000	39600	111000	39600	111000		
160			70400	197100	70400	197100	70400	197100	70400	197100		
200					114400	320000	114400	320000	114400	320000		
224					158400	444000	158400	444000	158400	444000		
250					228000	639000	228000	639000	228000	639000		
315							275900	773000	275900	773000		
355							356400	998000	356400	998000		
400							431200	1207000	431200	1207000	610500	927000
500									766600	2147000	1025 10 ³	1618 10 ³
630									912300	3013000	1767 10 ³	2600 10 ³
800											3499 10 ³	5449 10 ³
1000											5878 10 ³	8708 10 ³
1250											12164 10 ³	18676 10 ³
1600											20347 10 ³	31278 10 ³

Pro ochranu kabelů a vedení v mřížkové síti

(Odolné proti stárnutí)

Jmenovité napětí: AC 500 V

 Charakteristika: gL - gG podle VDE 0636/21
IEC 269-2

Použití: pro ochranu kabelů a vedení

Vypínací schopnost: 120 kA (vel. 00-2)

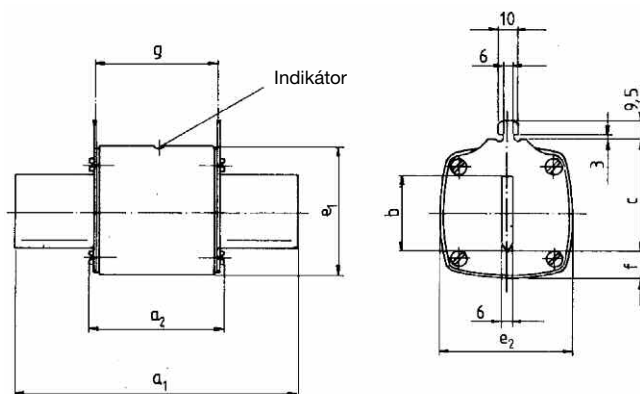
Elektrické vlastnosti

Vypínací charakteristiky jsou přizpůsobené zátěži kabelů a vedení. Chráněné vodiče mohou být optimálně využité, protože vypínání probíhá v nadproudivé oblasti pomaly a v zkratové rychle.

 Stanovením rozsahu čas-proud pro gL - gG ve VDE 0636 a IEC 269-2 je selektivita i v "smíšeném" nasazení rozličných značek, které jsou konstruované podle těchto ustanovení 1:1,6. Při použití 500 V gL - gG pojistkových vložek EFEN v 400 V síti je selektivita 1:1,25 při jmenovitých proudech ≥ 16 A, t.j. od jmenovité úrovně proudu do jmenovité úrovně proudu.

NH-pojistkové vložky EFEN 500 V gL-gG s ryzím stříbrem, zvláště vhodné pro použití v mřížových sítích, mají v 400 V síti faktor selektivity (faktor mřížkové sítě) od 0,79! T.j. když největší částečný zkratový proud není větší než 0,79-násobek sumárního zkratového proudu, vypne jenom pojistka ovlivněna jen sumárním zkratovým proudem. Tavný vodič z ryzího stříbra způsobí uchování tohoto příznivého faktoru po celou dobu životnosti pojistky.

Upozornění: V důsledku možných rozdílových napětí v mřížkových sítích nereagují obvyklým způsobem signální hlásiče bezpečně. Zeptejte se na řešení EFEN.

Rozměry: DIN 43620/1


Vel.	a ₁	a ₂	b	c	e ₁	e ₂	f	g
00 ¹⁾	78,5	53	15	35	40	28	12,5	47
0	125	67	15	35	38	35	11,5	65
1 ²⁾	135	74	20	40	38	35	9	65
1 ³⁾	135	74	24,5	40	45	45	10	65
2 ⁴⁾	150	74	25	48	45	45	10	65
2 ⁵⁾	150	72	30	48	59	59	14,5	65
3 ⁶⁾	150	72	40	60	70	70	15	65

¹⁾ Jmenovitý proud do 160 A

²⁾ Jmenovitý proud do 125 A

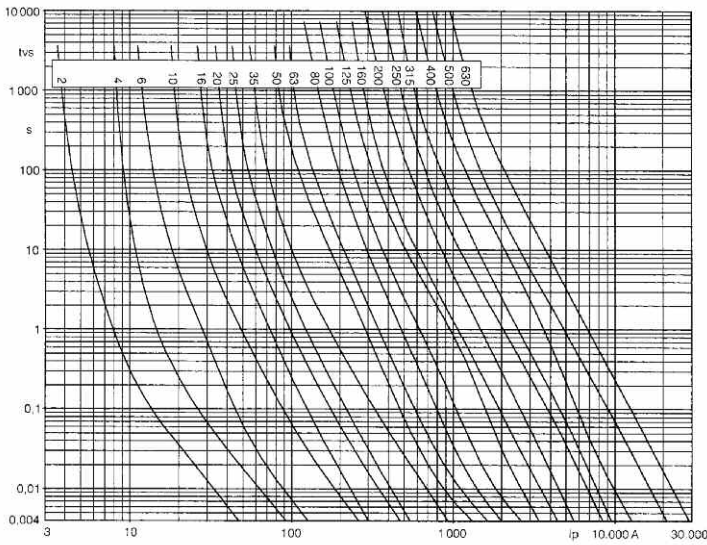
³⁾ Jmenovitý proud 160-250 A

⁴⁾ Jmenovitý proud do 250 A

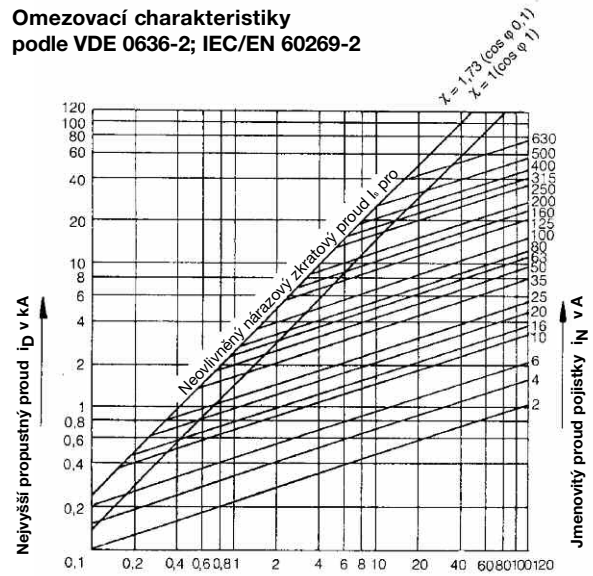
⁵⁾ Jmenovitý proud 300-400 A

⁶⁾ Jmenovitý proud do 630 A

Tavné ampérsekundové charakteristiky podle VDE 0636-2; IEC/EN 60269-2

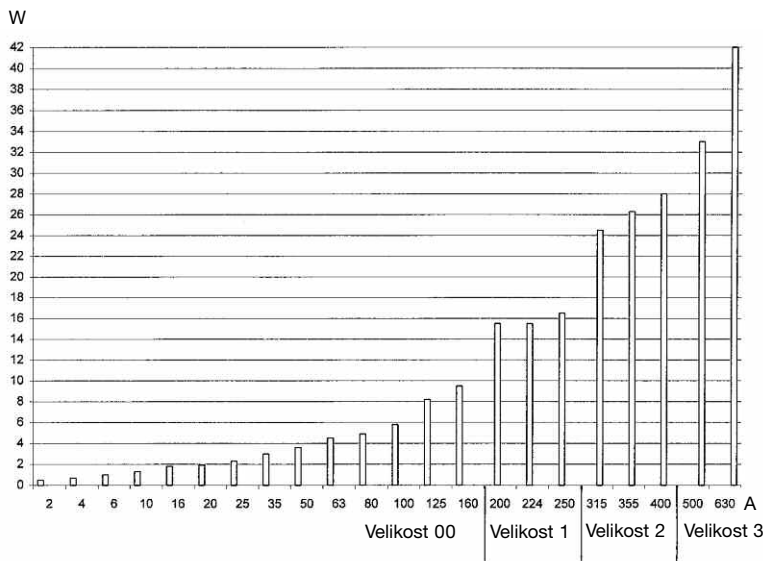


Omezovací charakteristiky podle VDE 0636-2; IEC/EN 60269-2

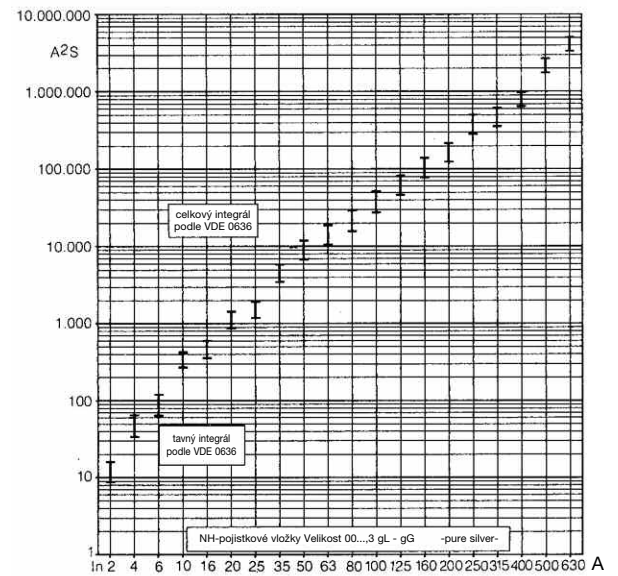


I_p podle počátečního zkratového proudu i_k v místě poruchy (DIN/VDE 0102 část 2)

Jmenovité výkonové ztráty ve W podle VDE 0636-2; IEC/EN 60269-2



Tavné a vypínací integrály podle VDE 0636-2; IEC/EN 60269-2



Pro ochranu kabelů a vedení

Jmenovité napětí: AC 690 V

 Charakteristika: gG podle VDE 0636-2 + VDE 0636-1
 IEC 60 269-2 IEC 60 269-1

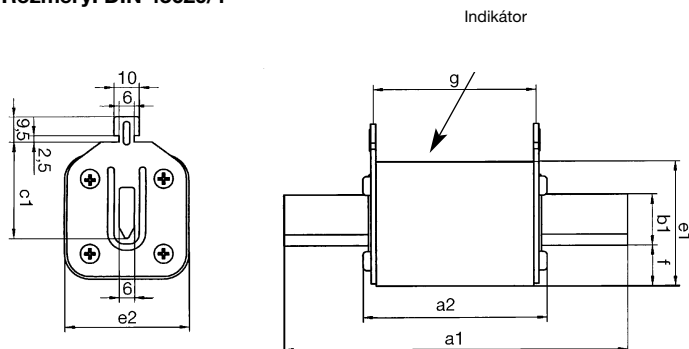
Použití: pro ochranu kabelů a vedení

Vypínací schopnost: 100 kA (630 A 50 kA)

Elektrické vlastnosti:

 Vypínací charakteristiky jsou přizpůsobené zátěži kabelů a vedení.
 Chráněné vodiče mohou být optimálně využité, protože vypínání probíhá v nadproudové oblasti pomaleji a v zkratové rychle.

Veli-kost	Ampere	kovové úchyty Obj.číslo	Bal.
00	2	35421-0020	10
00	4	35421-0040	10
00	6	35421-0060	10
00	10	35421-0100	10
00	16	35421-0160	10
00	20	35421-0200	10
00	25	35421-0250	10
00	32	35421-0320	10
00	35	35421-0350	10
00	40	35421-0400	10
00	50	35421-0500	10
00	63	35421-0630	10
00	80	35422-0800	10
00	100	35422-1000	10
1	25	35422-1250	3
1	32	35423-0250	3
1	35	35423-0320	3
1	40	35423-0350	3
1	50	35423-0400	3
1	63	35423-0500	3
1	80	35423-0630	3
1	100	35423-0800	3
1	125	35423-1000	3
1	160	35423-1250	3
1	200	35423-1600	3
1	(250)	35423-2000	3
2	25	35423-2500	3
2	35	35424-0250	3
2	50	35424-0350	3
2	63	35424-0500	3
2	80	35424-0630	3
2	100	35424-0800	3
2	125	35424-1000	3
2	160	35424-1250	3
2	200	35424-1600	3
2	250	35424-2000	3
2	315	35424-2500	3
2	(355)	35424-3150	3
2	(400)	35424-3550	3
3	63	35424-4000	3
3	80	35425-0800	3
3	100	35425-1000	3
3	125	35425-1250	3
3	160	35425-1600	3
3	200	35425-2000	3
3	224	35425-2240	3
3	250	35425-2500	3
3	315	35425-3150	3
3	(355)	35425-3550	3
3	400	35425-4000	3
3	500	35425-4250	3
3	(630)	35425-5000	3

Rozměry: DIN 43620/1


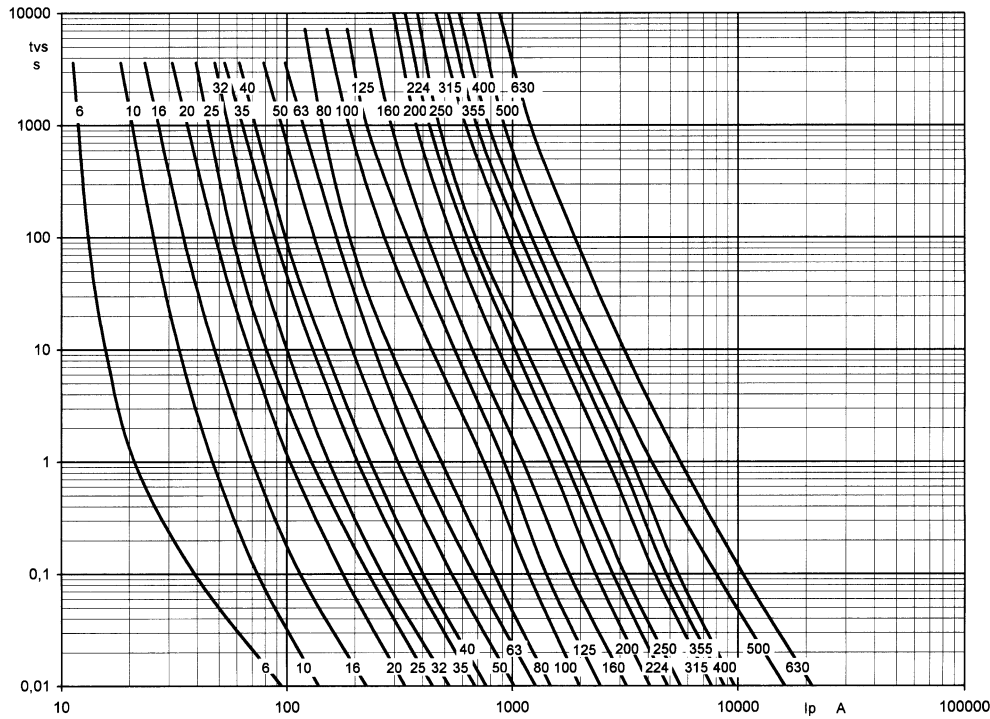
Vel.	Jmenovitý proud	a ₁	a ₂	b ₁	c ₁	e ₁	e ₂	g
000	6-63 A	78,5	53	15	35	37	21	47
00	80-100 A	78,5	53	15	35	45	30	47
1	25-160 A	135	70	15	40	45	30	65
1	200-250 A	135	70	20	40	50	50	65
2	25-250 A	150	71	20	48	50	50	65
2	315-400 A	150	71	26	48	58	58	65
3	63-400 A	150	71	26	60	58	58	65
3	500 A, 630 A	150	74	32	60	71	71	65

() = rozměry podle DIN, jmenovitý proud ve VDE 0636 není standardizován

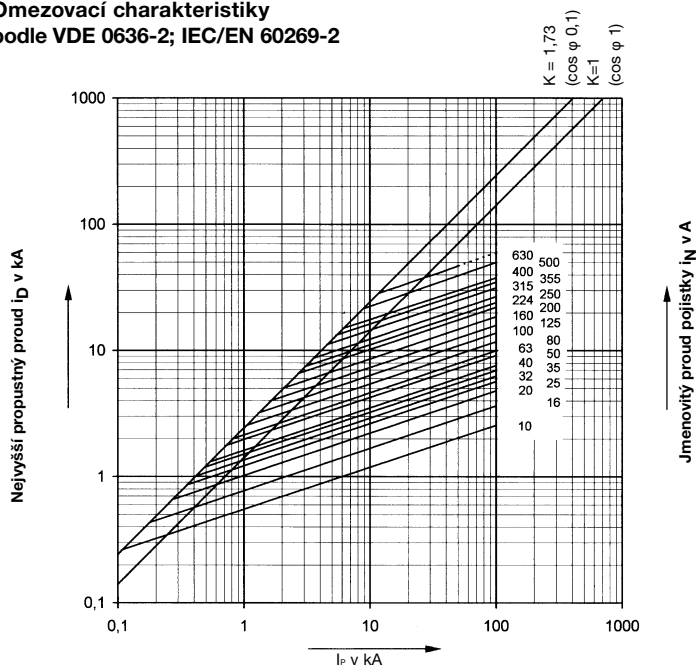
Pro ochranu kabelů a vedení

Tavné ampérsekundové charakteristiky podle VDE 0636-2; IEC/EN 60269-2

Z



Omezovací charakteristiky podle VDE 0636-2; IEC/EN 60269-2



i_p podle počátečního zkratového proudu i_k v místě poruchy (DIN/VDE 0102 část 2)

Pro ochranu transformátorů

Jmenovité napětí: AC 400 V

Charakteristika: gTr podle VDE 0636/2011

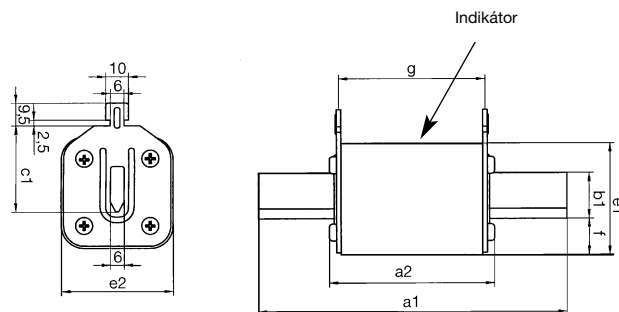
Použití: pro ochranu transformátorů

Vypínací schopnost: 100 kA

Velikost	Ampere	kVA	kovové úchyty Obj.číslo	Bal.
2	(72)	50	35076-1010	3
2	(108)	75	35076-1020	3
2	(144)	100	35076-1030	3
2	(180)	125	35076-1040	3
2	(231)	160	35076-1050	3
2	(289)	200	35076-1060	3
2	(361)	250	35076-1070	3
3	(144)	100	35081-1040	1
3	(231)	160	35081-1060	1
3	(289)	200	35081-1050	1
3	(361)	250	35081-1010	1
3	(455)	315	35081-1020	1
3	(577)	400	35081-1030	1
3	(722)	500	35081-0100	1
3	(909)	630	35081-0110	1
4a	(144)	100	35100-0100	1
4a	(231)	160	35100-0110	1
4a	(289)	200	35100-0160	1
4a	(361)	250	35100-0120	1
4a	(455)	315	35100-0170	1
4a	(577)	400	35100-0130	1
4a	(722)	500	35100-0140	1
4a	(909)	630	35100-0150	1
4a	(1155)	800	35100-0040	1
4a	(1443)	1000	35100-0190	1

Elektrické vlastnosti:

Vypínací charakteristiky jsou přizpůsobené zátěži transformátorů a charakteristikám vysokonapěťových pojistek. Pojistky gTr doplňují vysokonapěťové pojistky v "zakázané" nadproudové oblasti. Tím může být přetížitelnost transformátorů lépe využita. Trafo-pojistky EFEN mohou vést 1,3-násobek jmenovitého proudu trafo minimálně 10 hodin. K vypínání dochází při 1,5-násobku jmenovitého proudu trafo během 2 hodin. Označení trafo-pojistkových vložek zodpovídá jmenovitému výkonu transformátoru v kVA.

Rozměry: DIN 43620/1


Vel.	a ₁	a ₂	b	c	e ₁	e ₂	f	g
2	150	72	26	48	60	53	14	65
3	150	72	32	60	70	65	14	65
3 ¹⁾	150	74	32	60	71	71	14	65
4a	200	98	50	85	110	102	28	87

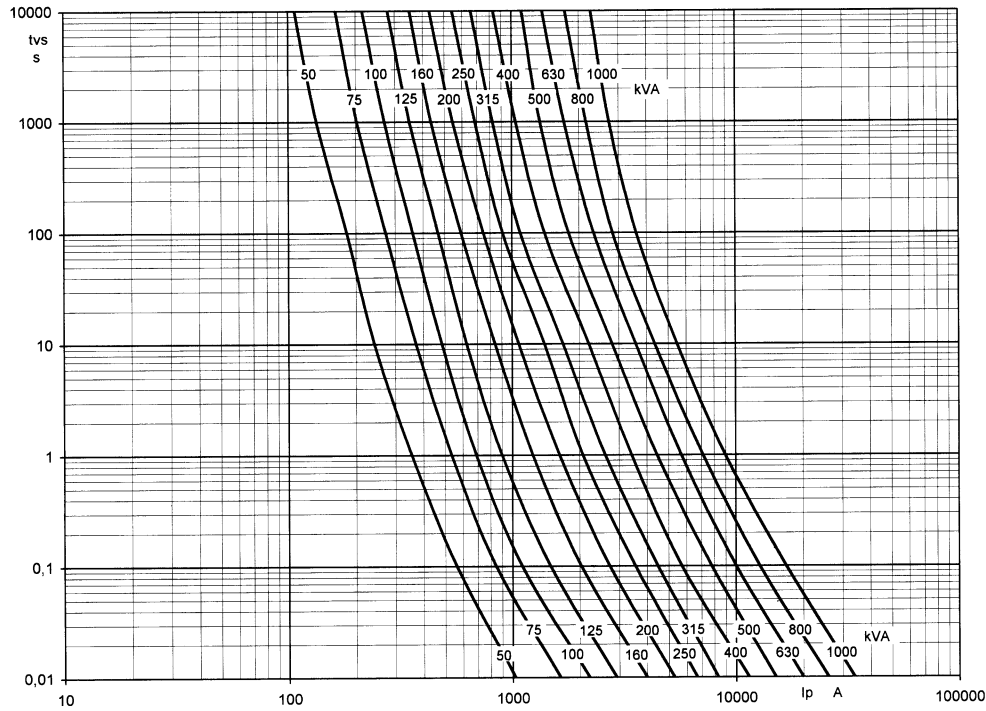
¹⁾ 500 kVA a 630 kVA

() = rozměry podle DIN, jmenovitý proud ve VDE 0636 není standardizován

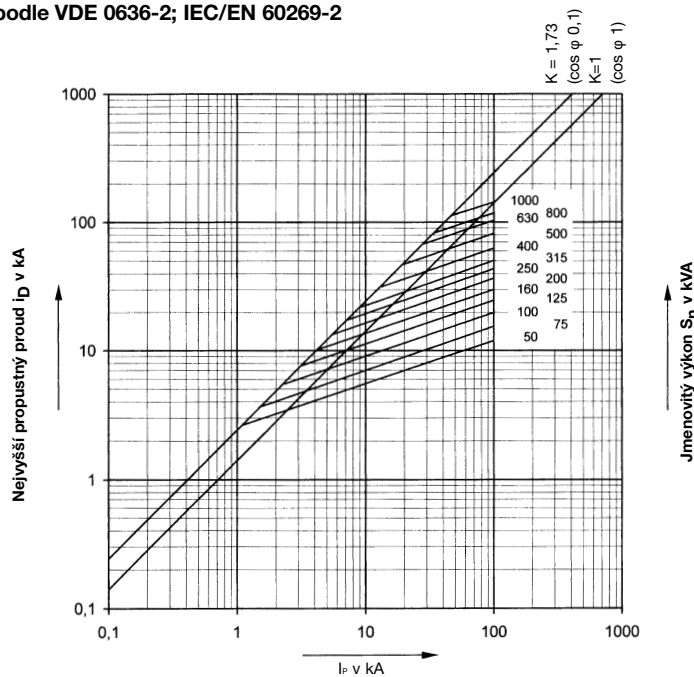
Pro ochranu transformátorů

Tavné ampérsekundové charakteristiky
podle VDE 0636-2; IEC/EN 60269-2

Z



Omezovací charakteristiky
podle VDE 0636-2; IEC/EN 60269-2



I_p podle počátečního zkratového proudu i_k v místě poruchy (DIN/VDE 0102 část 2)

Pro ochranu polovodičů - tavný vodič z ryzího stříbra

Jmenovité napětí: AC 500 V

Charakteristika: gR podle VDE 0636-4

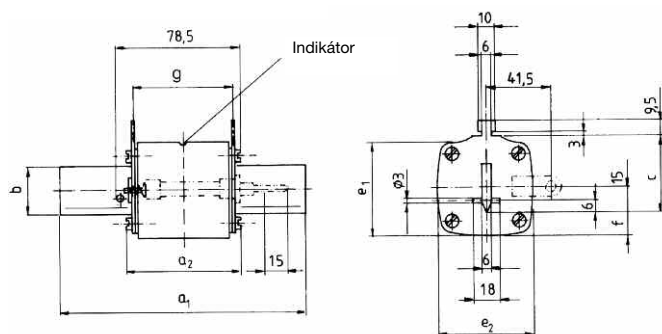
Použití: pro ochranu polovodičů

Vypínací schopnost: 120 kA

bez vybavovacího kolíku

Veli-kost	Ampere	kovové úchyty Obj.číslo	Bal.
00	16	35024-0180	10
00	20	35024-0170	10
00	25	35024-0190	10
00	35	35024-0010	10
00	40	35024-0020	10
00	50	35024-0030	10
00	63	35024-0040	10
00	80	35024-0050	10
00	100	35024-0060	10
00	125	35024-0070	10
00	160	35024-0080	10
1	35	35040-0010	3
1	50	35040-0020	3
1	63	35040-0030	3
1	80	35040-0040	3
1	100	35040-0050	3
1	125	35040-0060	3
1	160	35040-0070	3
1	200	35040-0080	3
1	(224)	35040-0090	3
1	250	35040-0100	3
2	80	35058-0010	3
2	100	35058-0020	3
2	125	35058-0030	3
2	160	35058-0040	3
2	200	35058-0050	3
2	(224)	35058-0060	3
2	250	35058-0070	3
2	(300)	35058-0080	3
2	315	35058-0090	3
2	(355)	35058-0100	3
2	400	35058-0110	3
3	315	35079-0010	1
3	(355)	35079-0020	1
3	400	35079-0030	1
3	(425)	35079-0040	1
3	500	35079-0050	1
3	630	35079-0060	1

() = rozměry podle DIN, jmenovitý proud ve VDE 0636 není standardizován

Rozměry: DIN 43620/1

Elektrické vlastnosti:

NH-pojistkové vložky EFEN pro ochranu zařízení s polovodiči vykazují následovně specifické vlastnosti:

- rychlou charakteristiku čas/proud přizpůsobenou požadavkům ochrany
 - optimální průběh napětí oblouku - s nízkým přepětím
- gR-pojistkové vložky EFEN mohou být použité samostatně v celé oblasti ochrany pro ochranu před přetížením a zkratem anebo v spojení s jinými ochranami nadproudů jen jako ochrana proti zkratu.

Provedení s vybavovacím kolíkem:

Paralelně k pojistkové vložce je umístěno úderné zařízení. Po odezvě NH-pojistkové vložky se uvolní úderní kolík a uvede do činnosti mikrospínač na NH-pojistkovém spodku.

s vybavovacím kolíkem

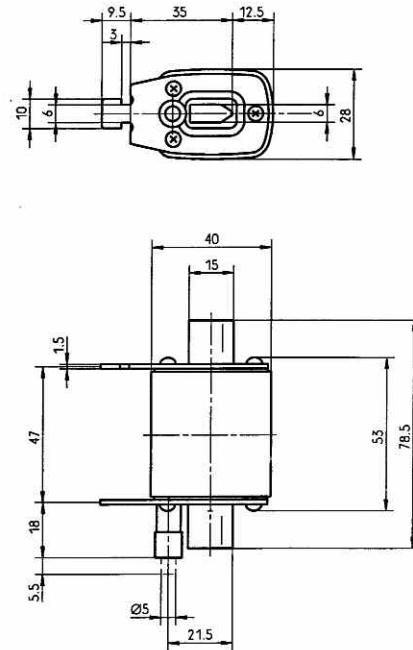
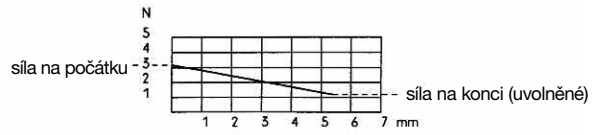
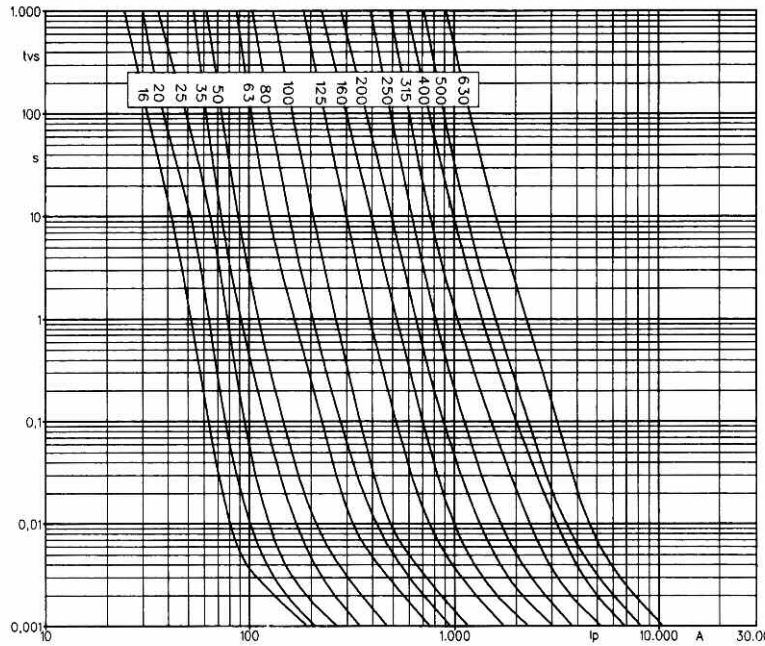
Veli-kost	Ampere	kovové úchyty Obj.číslo	Bal.
00	16	35218-0010	10
00	20	35218-0020	10
00	25	35218-0030	10
00	35	35218-0040	10
00	40	35218-0050	10
00	50	35218-0060	10
00	63	35218-0070	10
00	80	35218-0080	10
00	100	35218-0090	10
00	125	35218-0100	10
1	35	35046-0010	1
1	50	35046-0020	1
1	63	35046-0030	1
1	80	35046-0040	1
1	100	35046-0050	1
1	125	35046-0060	1
1	160	35046-0070	1
1	200	35046-0080	1
1	(224)	35046-0090	1
1	250	35046-0100	1
2	80	35060-0050	1
2	100	35060-0060	1
2	125	35060-0070	1
2	160	35060-0080	1
2	200	35060-0090	1
2	(224)	35060-0100	1
2	250	35060-0110	1
2	(300)	35060-0120	1
2	(315)	35060-0130	1
2	355	35060-0140	1
2	400	35060-0150	1
3	315	35086-0010	1
3	(355)	35086-0020	1
3	400	35086-0030	1
3	(425)	35086-0040	1
3	500	35086-0050	1
3	630	35086-0060	1

Vel.	a ₁	a ₂	b	c	e ₁	e ₂	f	g
00	78,5	53	15	35	40	28	12,5	47
0	125	67	15	35	38	35	11,5	65
1	135	71	24,5	40	45	45	10	65
2	150	72	30	48	59	59	14,5	65
3	150	72	40	60	70	70	15	65

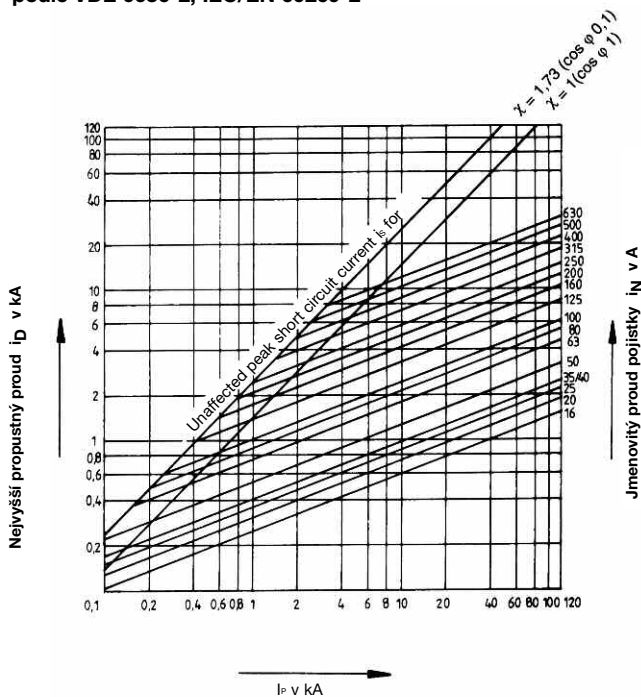
Pro ochranu polovodičů - tavný vodič z ryzího stříbra

Tavné ampérsekundové charakteristiky podle VDE 0636-2; IEC/EN 60269-2 Diagram síla-dráha vybavovacího kolíku

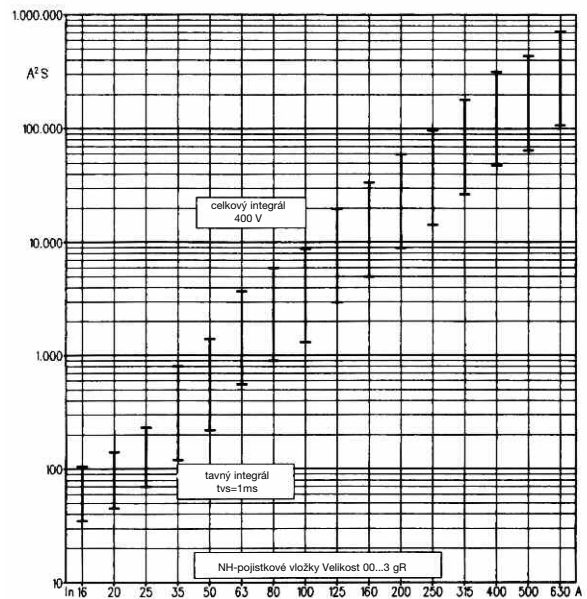
Z



Omezovací charakteristiky podle VDE 0636-2; IEC/EN 60269-2



Tavné a vypínací integrály podle VDE 0636-2; IEC/EN 60269-2



Ip podle počátečního zkratového proudu ik v místě poruchy (DIN/VDE 0102 část 2)

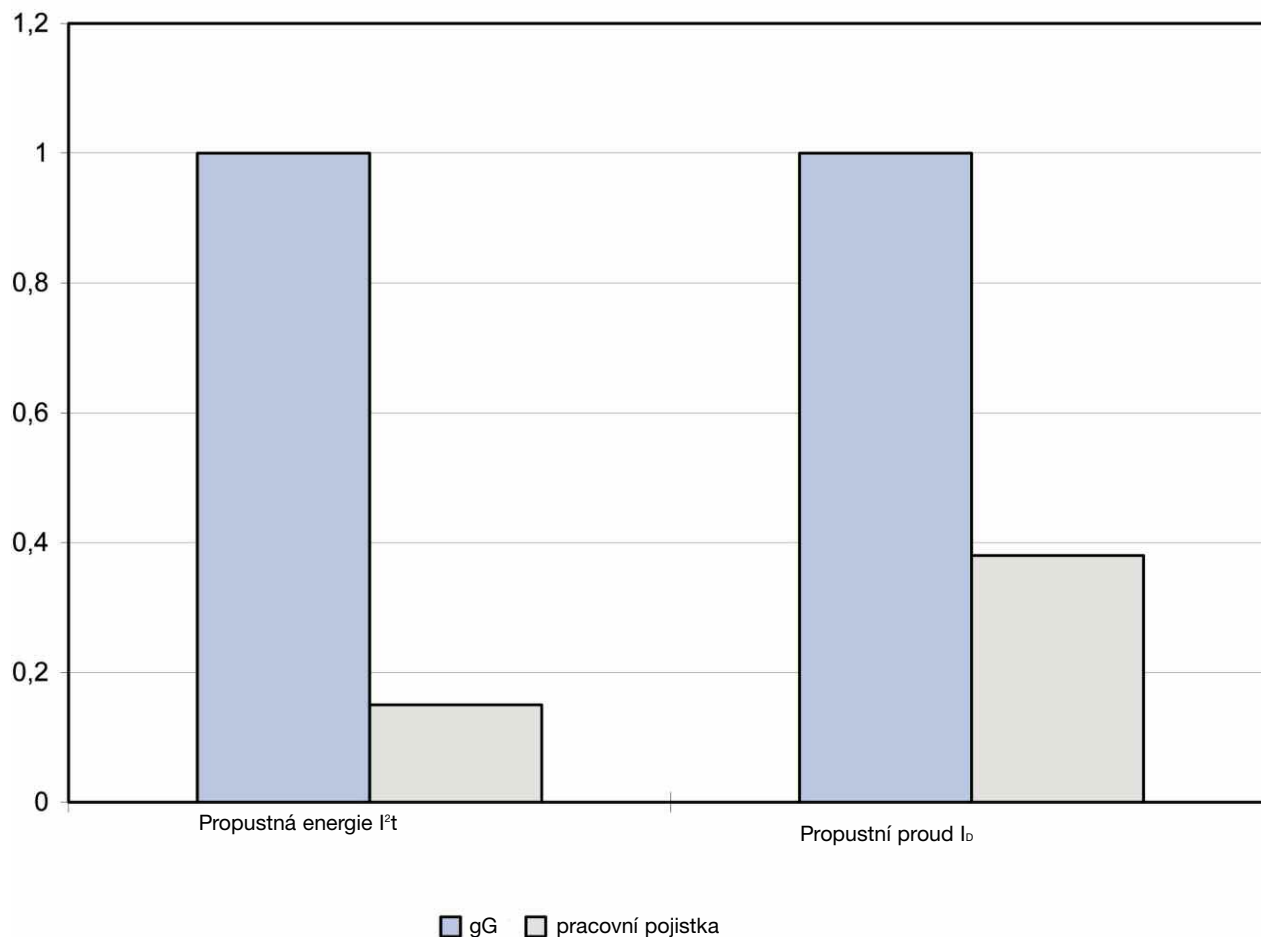
Použití:

NH-pracovní pojistky se používají především místo pojistek pro ochranu vedení (gG) během opravářských prací. Mají superrychlou vybavovací charakteristiku. Tím se ještě víc omezí propustný proud a propustná energie jako u NH-pojistkových vložkách provozní třídy gG. To znamená pro montéry nízký potenciál ohrožení elektrickým obloukem.

Pro normální provoz nejsou NH-pracovní pojistky optimálně vhodné, protože dočasné přetížení rychleji vypnou. Dále je zřetelný výkon zřetelně vyšší jako u gG-pojistek. Tu doporučujeme naše NH-pojistkové vložky provozní třídy gG, které jsou odolné proti stárnutí.

- Nízká propustná energie a proudy na základě superrychlé vybavovací charakteristice - tím nízké ohrožení montérů
- Izolované kovové úchyty k ochraně proti náhodnému dotyku vodivých částí
- Tavný vodič z ryzího stříbra odolný proti stárnutí
- Zvláštní ochrana proti uvolněným šroubům - žádné problémy i při mnoholetém setrvání v zásahových vozidlech
- Zřetelné označení jako "pracovní pojistka"

Velikost	Obj.číslo	Ampere	Označení
2	35209-0010	80	NH-Arbeitssicherung 80A gR Li
2	35209-0020	100	NH-Arbeitssicherung 100A gR Li
2	35209-0030	125	NH-Arbeitssicherung 125A gR Li
2	35209-0040	160	NH-Arbeitssicherung 160A gR Li
2	35209-0050	200	NH-Arbeitssicherung 200A gR Li
2	35209-0060	224	NH-Arbeitssicherung 224A gR Li
2	35209-0070	250	NH-Arbeitssicherung 250A gR Li
2	35209-0080	300	NH-Arbeitssicherung 300A gR Li
2	35209-0090	315	NH-Arbeitssicherung 315A gR Li

Porovnání pracovní pojistka / gG


Pro ochranu bánských zařízení - tavný vodič z ryzího stříbra

(Odolný proti stárnutí)

Jmenovité napětí: AC 1000 V

Charakteristika: gB a aM podle VDE 0636/22

Použití: gB - s úplným rozsahem - ochrana bánských zařízení

aM - s omezeným rozsahem - speciálně pro bánské zařízení

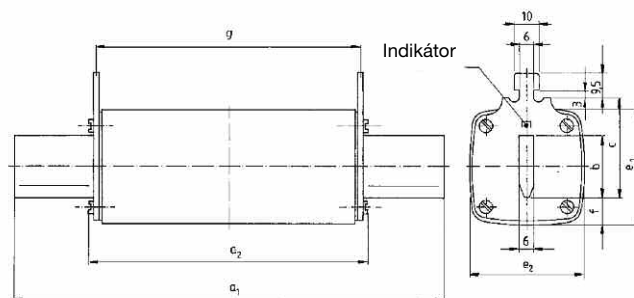
Vypínací schopnost: 25 kA

Vel.	a ₁	a ₂	b	c	e ₁	e ₂	f	g
1L	170	105,5	24,5	40	45	45	10	105,5
3	167,5	92,5	32	60	72	72	15	80,5

Elektrické vlastnosti:

- NH-pojistkové vložky s charakteristikou gB
- NH-pojistkové vložky s charakteristikou aM jsou pojistky s omezeným rozsahem pro ochranu spínacích zařízení. Slouží k ochraně spínacích zařízení v případě zkratu a v spojení s nadproudovými ochrannými prvky představují optimální ochranu pro zapojené motory a přístroje. Použitím tavného vodiče z ryzího stříbra jsou tyto NH-pojistkové vložky odolné proti stárnutí a trvale selektivní.

NH-pojistkové vložky EFEN provozní třídy aM pracují v zkratové oblasti rychle, zatímco v nadproudové oblasti nenastane vypnutí, protože v tomhle případě probíhá ochrana jinými nadproudovými ochrannými prvky.


Speciální tvary a charakteristiky

Jmenovité napětí: AC 1000 a 1500 V

Charakteristika: TF podle DIN 43 620/5

Použití: pro usměrňovací zařízení v elektrických drahách

Vypínací schopnost: 10 kA

Elektrické vlastnosti:

Tyto speciální pojistkové vložky jsou zvláště vhodné pro usměrňovací zařízení v elektrických drahách. Mají pomalo-rychlou charakteristiku a vyrábějí se s tavným vodičem z ryzího stříbra. Proto jsou tyto pojistkové vložky zvláště odolné proti stárnutí. Vyráží nadproud a spínací proudové rázy, zkraty ale rychle vypnou. Omezení zkratového proudu způsobí v zkratové oblasti rychlé vypnutí již při nízkých zkratových proudech.

Provedení s vybavovacím kolíkem:

Paralelně k pojistkové vložce je umístěno úderné zařízení. Po odezvě NH-pojistkové vložky se uvolní úderní kolík a uvede do činnosti mikrospínač na NH-pojistkovém spodku.

Vel.	a ₁	a ₂	b	c	e ₁	e ₂	f	g
3L	206	130	40	60	67	67	13,5	120

