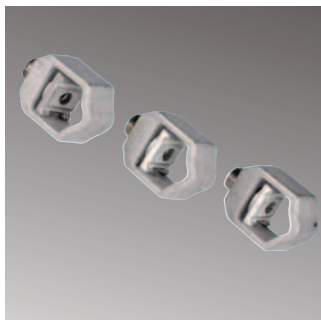


Из одних рук

Изоляторы



Соединительные клеммы для устройств



Контроль предохранителей для держателей NH- предохранителей или NH-реек



Контактные ножи размыкателей



Содержание

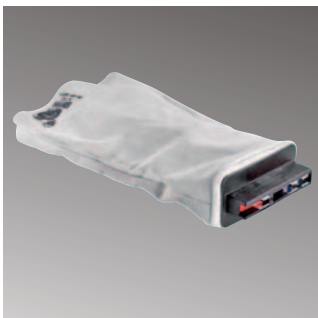
НН-предохранительные насадочные рукоятки	192
НН-контактные ножи размыкателей	192
Контроль предохранителей при помощи сигнальных датчиков	192
Контроль предохранителей Elegard	193
Посадочные гайки	193
Непосредственные соединительные клеммы для НН-коммутационных аппаратов	193
Клеммы питания для сборных шин	194
Гребни питания для разъединителей нагрузки с предохранителями НН	195
Гнездо сборной шины	196
Измерение тока	196
Кабельные клеммы	196
Изоляторы	197
Техника	со стр. 198



Качества

Широкий спектр аксессуаров к предохранителям и коммутационным устройствам специально подогнан к продукции фирмы EFEN. Иногда это решение для редкого случая применения, иногда особый монтажный материал, а иногда – различные возможности контроля предохранителей.

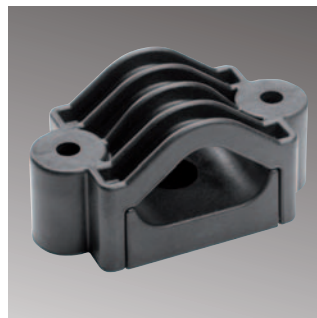
Рукоятка



Гребни питания для разъединителей нагрузки с предохранителями НН типов NT-IN и NT-SILAS



Скобы для крепления кабеля



НН-Аксессуары

Дополнительные данные в
техническом приложении,
начиная со стр. **198**



НН-насадочные рукоятки согл. BDE 0636 T 201, IEC 60269-2-1 для НН-предохранительных вставок и контактных ножей размыкателя

Качества:

- согл. BDE 0636 T 201, IEC 60269-2-1
- для НН-предохранительных вставок и контактных ножей размыкателя

36022.0010

Наименование	Типо-размер	Ампер	Код для заказа	Кол-во в упак.	ГРУППА ЦЕН	нетто-TZ Ag	нетто-TZ Cu	Цена €/шт.
С кожаной манжетой длиной 352 мм	00-4		36022.0010	3	NZ 2			50,70
С защитой рук, без манжеты	00-4		36020.0010	10	NZ 2			15,50
Специсполнение для НН-предохран. или контактных ножей размыкателя с расстоянием между захватами 120 мм, 1500 В	3L		36018.0010	4	NZ 2			35,20



36008.0010

НН-контактный нож размыкателя типоразмеров 00-4а, находящиеся под напряжением захваты

Качества:

- находящиеся под напряжением захваты

Наименование	Типо-размер	Ампер	Код для заказа	Кол-во в упак.	ГРУППА ЦЕН	нетто-TZ Ag	нетто-TZ Cu	Цена €/шт.
НН- контакт. нож размыкателя	00	160	36008.0010	15	NZ 1	0,003	0,005	7,30
НН- контакт. нож размыкателя	00	250	36115.0010	15	NZ 1	0,003	0,005	11,40
НН- контакт. нож размыкателя	0	160	36009.0010	10	NZ 1	0,004	0,010	13,50
НН- контакт. нож размыкателя	1	250	36010.0010	9	NZ 1	0,005	0,015	11,40
НН- контакт. нож размыкателя	2	400	36011.0010	6	NZ 1	0,006	0,020	12,40
НН- контакт. нож размыкателя	3	630	36012.0010	6	NZ 1	0,006	0,020	14,50
НН- контакт. нож размыкателя	3	1000	36012.0020	6	NZ 1	0,006	0,020	24,80
НН- контакт. нож размыкателя	4	1250	36013.0010	10	NZ 1	0,011	0,077	66,20
НН- контакт. нож размыкателя	4а	1600	36014.0010	6	NZ 1	0,011	0,077	48,70



36139.0010

НН-контактный нож размыкателя типоразмеров 00-4а, захваты не под напряжением

Качества:

- НН-контактный нож размыкателя типоразмеров 00-4а, захваты не под напряжением

Наименование	Типо-размер	Ампер	Код для заказа	Кол-во в упак.	ГРУППА ЦЕН	нетто-TZ Ag	нетто-TZ Cu	Цена €/шт.
НН-Контакт. нож размыкателя, металлический захват не под напряжением	00	160	36139.0010	12	NZ 1	0,003	0,005	13,50
НН-Контакт. нож размыкателя, металлический захват не под напряжением	0	160	36140.0010	6	NZ 1	0,004	0,010	14,50
НН-Контакт. нож размыкателя, металлический захват не под напряжением	1	250	36141.0010	12	NZ 1	0,005	0,015	14,50
НН-Контакт. нож размыкателя, металлический захват не под напряжением	2	400	36142.0010	6	NZ 1	0,006	0,020	17,60
НН-Контакт. нож размыкателя, металлический захват не под напряжением	3	630	36143.0010	6	NZ 1	0,006	0,020	22,80
НН-Контакт. нож размыкателя, металлический захват не под напряжением	3	1000	36144.0010	6	NZ 1	0,006	0,020	39,30
НН-Контакт. нож размыкателя, металлический захват не под напряжением	3L	1000	36015.0020	10	NZ 1	0,006	0,020	94,20



33087.0010

Держатели сигнализаторов

Наименование	Код для заказа	Кол-во в упак.	ГРУППА ЦЕН	нетто-TZ Ag	нетто-TZ Cu	Цена €/шт.
690 V	33087.0010	5	NZ 2		0,003	31,10
1000 V	33088.0010	5	NZ 2		0,003	29,00
1200 V	33089.0010	4	NZ 2		0,003	33,10
1500 V	33090.0010	4	NZ 2		0,003	36,20
2000 V	33091.0010	4	NZ 2		0,003	33,10

NH-Аксессуары

 Дополнительные данные в
 техническом приложении,
 начиная со стр. 198


36031.0020

Сигнализаторы

Наименование	Код для заказа	Кол-во в упак.	ГРУППА ЦЕН	нетто-TZ Ag	нетто-TZ Cu	Цена €/шт.
690 V	36000.0010	12	NZ 2			15,50
1000 V	36001.0010	12	NZ 2			18,60
2000 V	36002.0010	16	NZ 2			38,30
1500 V	36003.0010	15	NZ 2			35,20
1200 V	36007.0010	25	NZ 2			35,20
Вставка 690 В / >=2 В	36031.0020	12	NZ 2			17,60



36030.0010

Elegard

Наименование	Код для заказа	Кол-во в упак.	ГРУППА ЦЕН	нетто-TZ Ag	нетто-TZ Cu	Цена €/шт.
Держатель	36030.0000	4	NZ 2			25,00
Сигнализатор (ELEGARD-вставка)	36031.0010	12	NZ 2			16,60
Вставка 690 В / >=2 В	36031.0020	12	NZ 2			17,60



85195.0100

Посадочные гайки

Наименование	Код для заказа	Кол-во в упак.	ГРУППА ЦЕН	нетто-TZ Ag	нетто-TZ Cu	Цена €/шт.
M6	85195.0100	1	нетто			0,70
M8	85133.0100	1	нетто			0,60
M10	85130.0100	1	нетто			0,70
M12	85131.0100	1	нетто			0,80
M16	85402.0100	1	нетто			2,20



36299.0010

Непосредственные соединительные клеммы для Рейки включения нагрузки с NH-предохранителями и NH-рейки

Наименование	Типоразмер	Код для заказа	Кол-во в упак.	ГРУППА ЦЕН	нетто-TZ Ag	нетто-TZ Cu	Цена €/шт.
Изолирующая крышка V2N		31516.0100	1	нетто			1,15
Изолирующая крышка V2 MD		31607.0100	1	нетто			1,10
PEN-Контакт с отводом 2 x 50-185 мм ² sm		36025.0050	1	NZ 4			41,00
35-185 мм ² sm, 70-240 мм ² se		36025.0060	1	NZ 4			11,50
1 набор (3 шт.) захватных клемм M12 для 50 - 150 мм ² se	1-2-3 R2000, NTSL	36063.0010	1	NZ 4			16,00
1 набор контакт. дуг плоск. непоср.соед. клемм		36070.0010	1	NSL 2			32,00
PEN-контакт с отводом, V2N-клемма 35-240 мм ² sm / 35-300 мм ² se		36138.0010	1	NZ 4	0,002	0,008	7,30
1 набор V-клемм 95-240 мм ² se sm		36201.0010	1	нетто			12,50
PEN-Контакт с язычком, V2 MD 25-300 мм ² se		36297.0010	1	NZ 4	0,003	0,012	8,35
PEN-Контакт с язычком, V2 MD 25-300 мм ² se		36299.0010	1	NSL 5			7,30
V2N-Клемма для 35 - 240 мм ² sm / 35 - 300 мм ² se (1 набор = 3 шт.)	1-2-3 серии 2000, NTSL, 00/185	36148.0010	1	NZ 4			15,00
V2 MD-клемма 35-240 / 35-300 мм ² se	1-2-3 серии 2000, NTSL, 00/185	36298.0010	1	NZ 4			15,00

НН-Аксессуары

Дополнительные данные в
техническом приложении,
начиная со стр. **198**



90265.0100

Универсальные клеммы подключения проводов

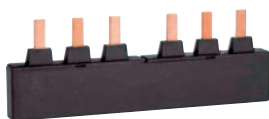
Наименование	Ампер	Код для заказа	Кол-во в упак.	ГРУППА ЦЕН	нетто-TZ Ag	нетто-TZ Cu	Цена €/шт.
Блок универсальных клемм подключения 16-120 мм ² для сборных шин		90263.0100					по запросу
Блок универсальных клемм подключения 16-120 мм ² для сборных шин		90264.0100					по запросу
Универс.клемма подкл.проводн.1,5 - 15 мм ² для сборных шин толщ. 5 мм	180	90265.0100					по запросу
Универс.клемма подкл.проводн.1,5 - 15 мм ² для сборных шин толщ. 10 мм	180	90266.0100					по запросу
Универс.клемма подкл.проводн.4 - 35 мм ² для сборных шин толщ. 5 мм	270	90267.0100					по запросу
Универс.клемма подкл.проводн.4 - 35 мм ² для сборных шин толщ. 10 мм.	270	90268.0100					по запросу
Универс.клемма подкл.проводн.16 - 120 мм ² для сборных шин толщ. 5 мм	440	90269.0100					по запросу
Универс.клемма подкл.проводн.16 - 120 мм ² для сборных шин толщ. 10 мм	440	90270.0100					по запросу
Распорная клемма 150 - 300 мм ² для Al- или Cu-провода для сборных шин 20 x 5 bis 30 x 10	600	90271.0100					по запросу
Защитн. колпачок 3-полюсн. 180 мм		90275.0100					по запросу

НН-Аксессуары

Питающие гребни идеально дополняют высококачественным продуктом серии размыкателей нагрузки NH IN и SILAS фирмы EFEN.

- простая и надежная техника соединения
- быстрый монтаж
- освобождает от затрат на электропроводку

Дополнительные данные в техническом приложении, начиная со стр. **198**



85371.0100

Гребни питания

Наименование	Типо-размер	Код для заказа	Кол-во в упак.	ГРУППА ЦЕН	нетто-TZ Ag	нетто-TZ Cu	Цена €/шт.
Клемма питания для 25 - 95 мм (1 комплект = 3 штуки)	000	36163.0010	1	NT IN 1			42,40
Гребень питания для 2 аппаратов	000	85371.0100	1	NT IN 1			24,80
Гребень питания для 3 аппаратов	000	85371.0200	1	NT IN 1			30,00
Гребень питания для 4 аппаратов	000	85371.0300	1	NT IN 1			40,40
Соединительная шина	000	85372.0100	1	NT IN 1			25,90
Крышка для интервала	000	85373.0100	1	NT IN 1			2,60
Гребень питания для 2 аппаратов, узкий вариант	000	90276.0100	4	NT SILAS			по запросу
Гребень питания для 3 аппаратов, узкий вариант	000	90276.0200	4	NT SILAS			по запросу
Гребень питания для 4 аппаратов, узкий вариант	000	90276.0300	4	NT SILAS			по запросу
Гребень питания для 5 аппаратов, узкий вариант	000	90276.0400	4	NT SILAS			по запросу
Клемма питания 25-95 мм m/sm, узкий вариант	000	90277.0100	3	NT SILAS			по запросу
Гребень питания для 2 аппаратов	00	90280.0100	4	NT SILAS			по запросу
Гребень питания для 3 аппаратов	00	90280.0200	4	NT SILAS			по запросу
Гребень питания для 4 аппаратов	00	90280.0300	4	NT SILAS			по запросу
Гребень питания для 5 аппаратов	00	90280.0400	4	NT SILAS			по запросу

НН-Аксессуары

Дополнительные данные в
техническом приложении,
начиная со стр. **198**



85270.0600

Крепления для сборных шин

Наименование	Ампер	Код для заказа	Кол-во в упак.	ГРУППА ЦЕН	нетто-TZ Ag	нетто-TZ Cu	Цена €/шт.
Штекерн.элем. для уменьшения на 30 x 10-ю шину (6 штук на крепление)	675	85223.0400	24	нетто			1,10
Штекерн.элем. для уменьшения на 40 x 10-ю шину (6 штук на крепление)	850	85223.0300	24	нетто			1,10
Штекерн.элем. для уменьшения на 50 x 10-ю шину (6 штук на крепление)	1000	85223.0200	24	нетто			1,10
Штекерн.элем. для уменьшения на 60 x 10-ю шину (6 штук на крепление)	1250	85331.0200	24	нетто			1,00
Штекерн.элем. для уменьшения на 50 x 10-ю шину (6 штук на крепление)	1600	85331.0300	24	нетто			1,00
Крепл. сборн. шин для систем сборных шин 100 мм шина 60 x 10	1250	85223.0100	4	нетто			20,70
Крепл. сборн. шин для систем сборных шин 185 мм, шина 80 x 10	1600	85331.0100	2	нетто			15,50
Универсальн.крепл. сборн. шин для интервала сборных шин 60 мм, размеры шин 15, 20, 25, 30 x 5, 10 мм	800	85270.0600	4	нетто			5,20



81152.0100

Измерение тока

Наименование	Типо-размер	Ампер	Код для заказа	Кол-во в упак.	ГРУППА ЦЕН	нетто-TZ Ag	нетто-TZ Cu	Цена €/шт.
Стопорное кольцо			25304.0100	1	нетто			по запросу
Предохр.вставка НН трансф.400В	2	100	35067.0010	1	NZ 3	0,013	0,020	33,10
Предохр.вставка НН трансф.400В	2	125	35067.0020	1	NZ 3	0,015	0,200	33,10
Предохр.вставка НН трансф.400В	2	160	35067.0030	1	NZ 3	0,017	0,020	37,30
Предохр.вставка НН трансф.400В	2	200	35067.0040	1	NZ 3	0,017	0,020	37,30
Предохр.вставка НН трансф.400В	2	224	35067.0050	1	NZ 3	0,028	0,020	37,30
Предохр.вставка НН трансф.400В	2	250	35067.0060	1	NZ 3	0,030	0,200	37,30
Предохр.вставка НН трансф.400В	2	315	35067.0070	1	NZ 3	0,041	0,020	46,60
Предохр.вставка НН трансф.400В	2	355	35067.0080	1	NZ 3	0,050	0,020	46,60
Предохр.вставка НН трансф.400В	2	400	35067.0090	1	NZ 3	0,057	0,020	46,60
Предохр.вставка НН трансф.400В	3	630	35190.0060	1	NZ 3	0,095	0,020	107,60
Измерит. трансформ. 300-600/5, только для аппаратов габаритной ширины в 115 мм	3		81153.0100	1	NZ 3			193,00
Измеритель макс.тока, диапазон измер.100-200/5	2		85153.0100	1	NZ 3			232,00
Переносный комплект измерительных приборов вариант А			85196.0100	1	NZ 3			350,00
Переносный комплект измерительных приборов вариант В			85263.0100	1	NZ 3			477,00
Измерит. трансформ. 200-400/5	2		81142.0100	1	NZ 3			135,00
Измерит. трансформ. 100-200/5	2		81152.0100	1	NZ 3			137,00
Измеритель макс.тока, диапазон измер 200-400/5	2		85094.0100	1	NZ 3			166,00
Измеритель макс.тока, диапазон измер 200-400/1	2		85094.0300	1	NZ 3			232,00
Измеритель макс.тока, диапазон измер. 300-600/5	3		85100.0100	1	NZ 3			232,00



36116.0010

Кабельная клемма

Обозначение	Код для заказа	Кол-во в упак.	ГРУППА ЦЕН	нетто-TZ Ag	нетто-TZ Cu	Цена €/шт.
Скоба крепл. кабеля для 1 кабеля Ø 25-38 мм²	36116.0010	1	нетто			4,30
Скоба крепл. кабеля для 3 кабелей Ø 25-38 мм²	36116.0020	1	нетто			11,50

НН-Аксессуары

Дополнительные данные в
техническом приложении,
начиная со стр. **198**



36072.0700

Изолятор

Качества:

- с внутренней резьбой

Наименование	Высота	Зев ключа	Код для заказа	Кол-во в упак.	ГРУППА ЦЕН	нетто-TZ Ag	нетто-TZ Cu	Цена €/шт.
Изолятор Н35 SW32 М10/М10	35	SW32	36072.0010	1	нетто			3,10
Изолятор Н35 SW32 М8/М8	35	SW32	36072.0020	1	нетто			2,10
Изолятор Н35 SW32 М6/М6	35	SW32	36072.0030	1	нетто			2,10
Изолятор Н30 SW30 М8/М8	30	SW30	36072.0110	1	нетто			2,10
Изолятор Н30 SW30 М6/М6	30	SW30	36072.0120	1	нетто			2,10
Изолятор Н30 SW30 М10/М10	30	SW30	36072.0130	1	нетто			2,10
Изолятор Н40 SW36 М6/М6	40	SW36	36072.0200	1	нетто			3,10
Изолятор Н40 SW36 М8/М8	40	SW36	36072.0210	1	нетто			3,10
Изолятор Н40 SW36 М10/М10	40	SW36	36072.0220	1	нетто			3,10
Изолятор Н45 SW46 М6/М6	45	SW46	36072.0300	1	нетто			3,10
Изолятор Н45 SW46 М8/М8	45	SW46	36072.0310	1	нетто			3,10
Изолятор Н45 SW46 М10/М10	45	SW46	36072.0320	1	нетто			3,10
Изолятор Н50 SW50 М6/М6	50	SW50	36072.0400	1	нетто			4,15
Изолятор Н50 SW50 М10/М10	50	SW50	36072.0410	1	нетто			4,15
Изолятор Н50 SW50 М12/М12	50	SW50	36072.0420	1	нетто			4,15
Изолятор Н50 SW50 М8/М8	50	SW50	36072.0430	1	нетто			4,15
Изолятор Н60 SW50 М6/М6	60	SW50	36072.0500	1	нетто			4,15
Изолятор Н60 SW50 М10/М10	60	SW50	36072.0510	1	нетто			4,15
Изолятор Н60 SW50 М12/М12	60	SW60	36072.0520	1	нетто			4,15
Изолятор Н60 SW50 М8/М8	60	SW50	36072.0530	1	нетто			4,15
Изолятор Н60 SW50 М16/М16	60	SW50	36072.0540	1	нетто			6,20
Изолятор Н70 SW60 М10/М10	70	SW60	36072.0610	1	нетто			7,30
Изолятор Н70 SW60 М12/М12	70	SW60	36072.0620	1	нетто			7,30
Изолятор Н70 SW60 М8/М8	70	SW60	36072.0630	1	нетто			6,20
Изолятор Н70 SW60 М16/М16	70	SW60	36072.0640	1	нетто			7,30
Изолятор Н25 SW36 М6/М6	25	SW36	36072.0700	1	нетто			2,10
Изолятор Н25 SW36 М8/М8	25	SW36	36072.0710	1	нетто			2,10



36079.0020

Изолятор

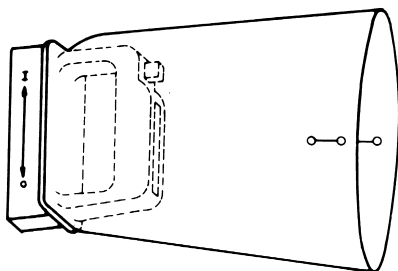
Качества:

- со шпилькой

Наименование	Высота	Зев ключа	Код для заказа	Кол-во в упак.	ГРУППА ЦЕН	нетто-TZ Ag	нетто-TZ Cu	Цена €/шт.
Изолятор HST25 SW36 М8/М8-10	25	SW36	36079.0020	1	нетто			3,10
Изолятор HST30 SW30 М6/М6	30	SW30	36079.0100	1	нетто			3,10
Изолятор HST30 SW30 М8/М8	30	SW30	36079.0110	1	нетто			3,10
Изолятор HST30 SW30 М10/М10	30	SW30	36079.0120	1	нетто			3,10
Изолятор HST50 SW50 М8/М8	50	SW50	36079.0210	1	нетто			4,15
Изолятор HST50 SW50 М10/М10	50	SW50	36079.0220	1	нетто			5,20
Изолятор HST50 SW50 М12/М12	50	SW50	36079.0240	1	нетто			5,20
Изолятор HST35 SW32 М6/М6	35	SW32	36079.0300	1	нетто			3,10
Изолятор HST35 SW32 М8/М8	35	SW32	36079.0310	1	нетто			3,10
Изолятор HST35 SW32 М10/М10	35	SW32	36079.0320	1	нетто			3,10
Изолятор HST40 SW36 М8/М8	40	SW36	36079.0400	1	нетто			4,15
Изолятор HST40 SW36 М10/М10	40	SW36	36079.0410	1	нетто			4,15
Изолятор HST40 SW36 М6/М6	40	SW36	36079.0420	1	нетто			3,10
Изолятор HST45 SW46 М6/М6	45	SW46	36079.0500	1	нетто			4,15
Изолятор HST45 SW46 М8/М8	45	SW46	36079.0510	1	нетто			4,15
Изолятор HST45 SW46 М10/М10	45	SW46	36079.0520	1	нетто			4,15
Изолятор HST60 SW50 М8/М8	60	SW50	36079.0610	1	нетто			5,20
Изолятор HST60 SW50 М10/М10	60	SW50	36079.0620	1	нетто			6,20
Изолятор HST60 SW50 М12/М12	60	SW50	36079.0630	1	нетто			6,20
Изолятор HST70 SW60 М8/М8	70	SW60	36079.0710	1	нетто			7,30
Изолятор HST70 SW60 М10/М10	70	SW60	36079.0720	1	нетто			8,30
Изолятор HST70 SW60 М12/М12	70	SW60	36079.0740	1	нетто			8,30

Рукояти установки предохранителей NH

согл. BDE 0680/4, DIN 43620/4, IEC 60269-2-1, для предохранительных вставок NH и контактных ножей размыкателя.

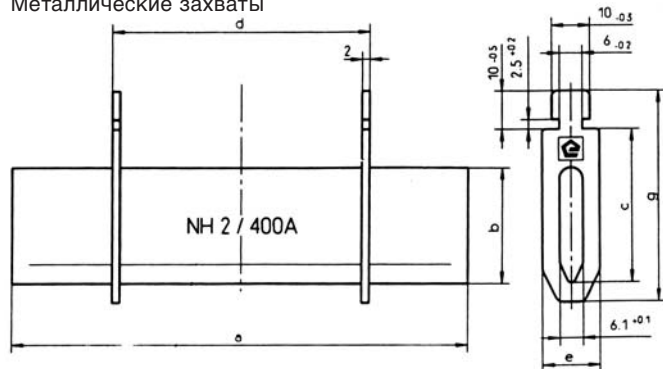


Наименование	Код для заказа	Кол-во в упак.	Вес в кг
Рукоять для устан. предопр. вставок NH согл. DIN 43620/1 + DIN BDE 0636-201, разм. 00-3 (примен. также для разм. 4) с защитой руки, без манжеты	36020.0010	10	0,208
Рукоять для устан. предопр. вставок NH согл. DIN 43620/1 + DIN BDE 0636-201, разм. 00-3 (примен. также для разм. 4) с кожаной манжетой длиной 352 мм	36022.0010	3	0,384
Рукоять особой конструкции, для устан. предопр. вставок NH между захватами 120 мм, 1500 В	36018.0010	4	0,301

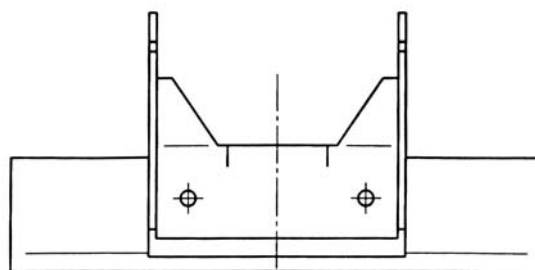
Контактные ножи размыкателя NH типоразмеров 00 - 4а

Контактные ножи размыкателя NH применяются в держателях предохранителей NH согласно DIN 43620/3 + BDE 0636-201 и в размыкателях нагрузки с предохранителем NH и рейках включения нагрузки соответствующего размера.

Металлические захваты



Изолированные захваты



Типоразмер	Мет.захват			Изол.захват			Ампер	В	Типоразмеры					
	Код для заказа.	Вес	Кол-во в упак.	Код для заказа.	Вес	Кол-во в упак.			a	b	c	d	g	e
00	36008.0010	0,07	15	36139.0010	0,05	12	160	690	77	15	35	47	6	17
00	36115.0010	0,25	12	-	-	-	250	690	77	15	35	47	6	17
0	36009.0010	0,10	10	36140.0010	0,10	6	160	690	122,5	15	35	65	6	17
1	36010.0010	0,15	9	36141.0010	0,15	12	250	690	132,5	20	40	65	6	20
2	36011.0010	0,21	6	36142.0010	0,25	6	400	690	147,5	25	48	65	6	20
3	36012.0010	0,27	6	36143.0010	0,25	6	630	690	147,5	32	60	65	6	20
3	36012.0020	0,27	6	36144.0010	0,25	6	1000	690	147,5	32	60	65	6	20
3L	-	-	-	36015.0020	0,35	10	1000	1500	203	32	60	120	6	20
4	36013.0010	0,60	10	-	-	-	1250	690	200	50	85	65	8	25
4а	36014.0010	0,59	6	-	-	-	1600	690	200	50	85	87	6	25

Контроль предохранителей

Областями применения для этих устройств контроля предохранителей являются, например, статические преобразователи тока, в параллельном подключении с предохранителями статических преобразователей, а также токовые установки постоянного и переменного тока.

Держатели сигнализаторов

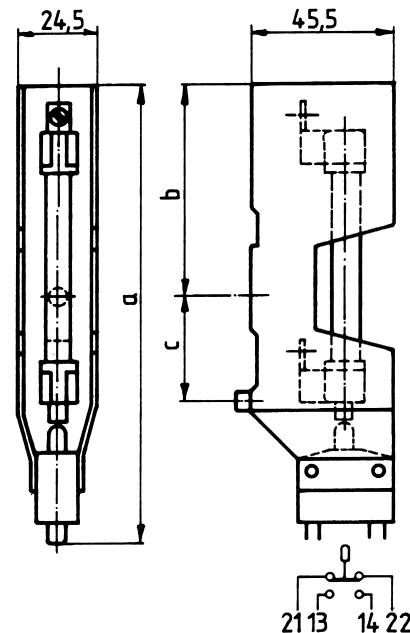
Держатели оснащены вспомогательными выключателями 1 Ö и 1 S (2 S по запросу)

$U_e = 380 \text{ В AC}/125 \text{ В DC}$ (при активной (омической) нагрузке)

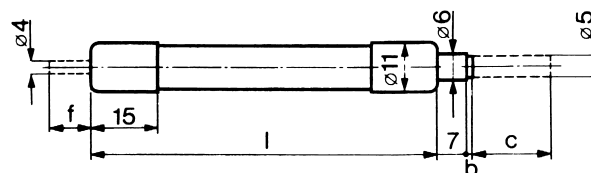
$I_e = 10 \text{ А AC}/0,5 \text{ А DC}$ (при активной (омической) нагрузке)

Контакт с плоским штекером 6,3 согл. DIN 46 248

Обозначение	Код для заказа.	Кол-во в упак.	Типоразмеры		
			a	b	c
Держатель 690 В	33087.0010	5	129	42	40
Держатель 1000 В	33088.0010	5	148	61	40
Держатель 1200 В	33089.0010	4	213	72,5	70
Держатель 1500 В	33090.0010	4	194	72,5	70
Держатель 2000 В	33091.0010	4	233	107,5	70


Сигнализатор

Сигнализаторы срабатывают с параллельно включенным предохранителем NH. Сигнализаторы сами по себе предохранителями не являются, то есть они должны использоваться всегда в параллельном включении с предохранительными вставками NH.



C = ход штифта в мм

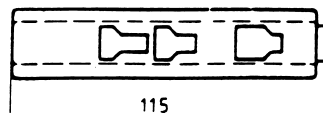
Обозначение	Код для заказа.	Кол-во в упак.	Минимальные значения реагир.		R	Типоразмеры				
			V	A		b	c	f	l	
Сигнализатор 690 В	36000.0010	12	9	2,5	2	1	18	-	60±1	
Сигнализатор 690 В ≥ 2 В	36031.0020	12	2	7	0,3	1	18	-	60±1	
Сигнализатор 1000 В	36001.0010	12	10	3	2,4	1	18	-	79±1	
Сигнализатор 1200 В	36006.0010	30	48	2	18	36	17	-	100±3	
Сигнализатор 1200 В	36007.0010	25	48	2	18	25	17	-	100±3	
Сигнализатор 1500 В	36003.0010	15	48	2	18	8	20	-	116±1	
Сигнализатор 1500 В со штифтом	36004.0010	25	48	2	18	8	20	11,5	116±1	
Сигнализатор 2000 В	36002.0010	16	55	2,5	20	8	20	-	150±1	

elgard

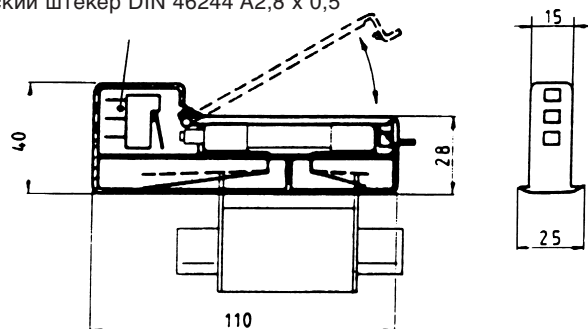
Контроль предохранителей elgard может использоваться при любом соответствующем нормам предохранителе NH с токопроводящими захватами типоразмеров от 00 до 4. Сменная вставка elgard посредством пружинных контактов крепления Elgard соединена с токопроводящими захватами предохранителя NH. Если срабатывает служащий одновременно носителем предохранитель NH, вставка elgard освобождает штифт срабатывания, который, в свою очередь, приводит в действие встроенный в крепление elgard микровыключатель.

Обозначение	Код для заказа	Кол-во в упак.
Крепление elgard	36030.0000	4
Вставка elgard 690 В / > 9 В	36031.0010	12
Вставка elgard 690 В / ≥ 9 В	36031.0020	12

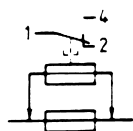
Микровыключатель AC 250 В 5А



Плоский штекер DIN 46244 A2,8 x 0,5



Вставку заменять только после демонтажа крепления elgard

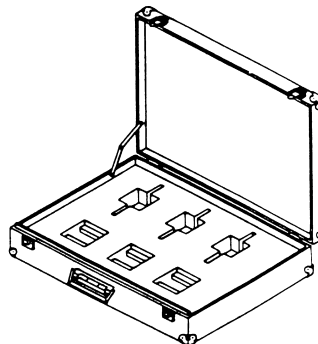

Мобильный комплект измерительных приборов

Мобильный комплект измерительных приборов EFEN поставляется в 2 типоразмерах.

Типоразмер А, пригоден для упаковки соответственно

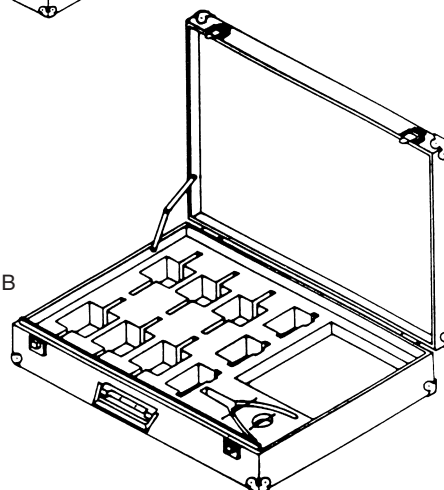
- 3 предохранительных вставок трансформаторов NH разм. 2
- 3 измерительных трансформаторов
- 3 измерителей максимального тока
- 3 стопорных колец

Типоразмер А


Типоразмер В, пригоден для упаковки соответственно

- 6 предохранительных вставок трансформаторов NH разм. 2
- 3 измерительных трансформаторов
- 3 измерителей максимального тока
- 1 щипцов для импульсных предохранителей
- 6 стопорных колец
- 1 рукоятки установки предохранителей NH с манжетой

Типоразмер В



Обозначение	Код для заказа	Кол-во в упак.
Мобильный комплект разм. А	85196.0100	1
Мобильный комплект разм. В	85263.0100	1

Измерение тока

Для временного или длительного контроля тока нагрузки фирма EFEN предлагает набор измерительного трансформатора, состоящий из:

- измерителя максимального тока
- измерительного трансформатора
- вставок предохранителя трансформатора NH

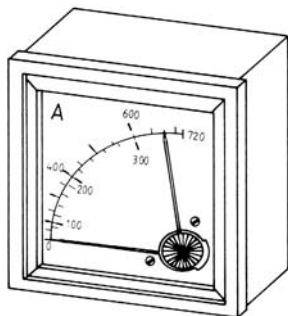
Комбинация вставки предохранителя трансформатора NH и измерительного трансформатора соответствует по ее существенным типоразмерам норме DIN BDE 0636-201 и может применяться в соответствующих нормах гнездах предохранителей NH, предохранительных рейках NH и предохранительных рейках подключения нагрузки NH фирмы EFEN. Электрические характеристики предохранительных вставок NH соответствуют BDE 0636/201 и IEC 60 269-2-1.

Измерительный трансформатор имеет две пары гнезд, соответственно желаемым диапазонам измерения. Измерительный трансформатор может эксплуатироваться открыто, так как напряжение холостого хода составляет всего 3 В.

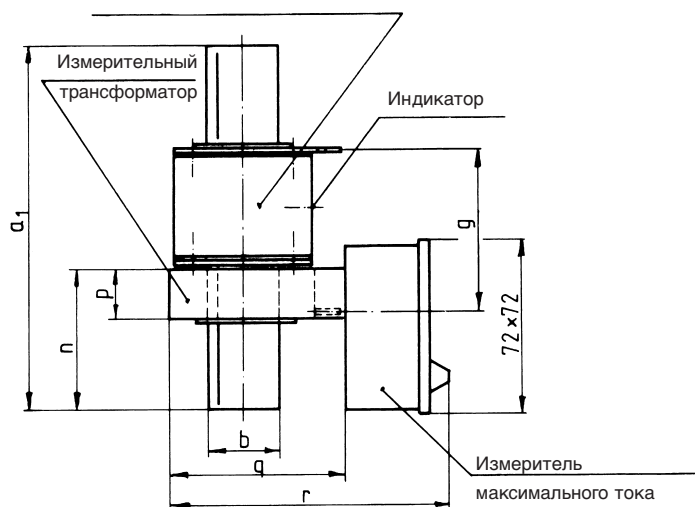
Измеритель максимального тока имеет две шкалы, соответствующие двум диапазонам измерения трансформатора.

Время инерции составляет 8 мин.

Может подвергаться длительным перегрузкам до двукратного номинального тока.



Вставка предохранителя трансформатора NH



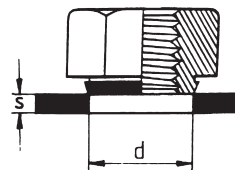
Типоразмер	a ₁	b	g	n	p	q	r
2	150	30	66	59	20	74	123
3	152	32	66	64	24	88	131

Обозначение	Типоразмер	Диапазон измер.	Код для заказа	Кол-во в упак.	Вес в кг
Измеритель максимального тока	2	200-400/5 А	85094.0100	1	0,100
Измеритель максимального тока	2	200-400/1 А	85094.0300	1	0,100
Измеритель максимального тока	2	100-200/5 А	85153.0100	1	0,100
Измеритель максимального тока	3	300-600/5 А	85100.0100	1	0,100
Измерительный трансформатор	2	200-400/5 А	81142.0100	1	0,100
Измерительный трансформатор	2	100-200/5 А	81152.0100	1	0,100
Измерительный трансформатор	3	300-600/5 А	81153.0100	1	0,100
Предохр.вставка трансформ. NH 400 В	2	100 А	35067.0010	1	0,526
Предохр.вставка трансформ. NH 400 В	2	125 А	35067.0020	1	0,530
Предохр.вставка трансформ. NH 400 В	2	160 А	35067.0030	1	0,532
Предохр.вставка трансформ. NH 400 В	2	200 А	35067.0040	1	0,532
Предохр.вставка трансформ. NH 400 В	2	224 А	35067.0050	1	0,532
Предохр.вставка трансформ. NH 400 В	2	250 А	35067.0060	1	0,529
Предохр.вставка трансформ. NH 400 В	2	315 А	35067.0070	1	0,526
Предохр.вставка трансформ. NH 400 В	2	(355) А	35067.0080	1	0,538
Предохр.вставка трансформ. NH 400 В	2	400 А	35067.0090	1	0,535
Предохр.вставка трансформ. NH 400 В	3	630 А	35190.0060	1	0,400
Предохранительные кольца			25304.0100	1	0,100

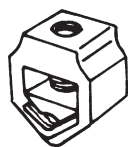
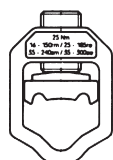
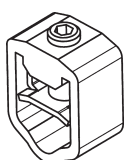
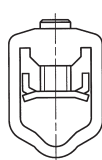
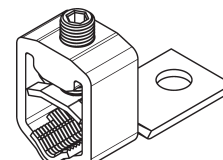
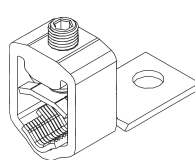
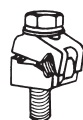
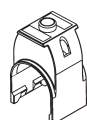
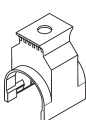
Посадочные гайки

Для непосредственного закрепления устройств NH на сборной шине, шины оснащаются посадочными гайками.

Наименование	Внутр. резьба	d (mm)	s (mm)	Код для заказа	Кол-во в упак.
Посадочная гайка	M6	8,0	1	85195.0100	1
Посадочная гайка	M8	10,0	2	85133.0100	1
Посадочная гайка	M10	12,5	2	85130.0100	1
Посадочная гайка	M12	14,5	3	85131.0100	1
Посадочная гайка	M16	18,5	3	85402.0100	1


Клеммы непосредственного подключения коммутационных устройств NH

Наименование	Сечение	Пуск. момент	Код для заказа	Кол-во в упак.
V-клеммы (1 набор = 3 шт.)	35-185 mm ² sm 70-240 mm ² se	25 Nm	36025.0060	1
VB2N-клеммы (1 набор = 3 шт.) ¹⁾	16-150 mm ² rm 25-185 mm ² re 35-240 mm ² sm 35-300 mm ² se	35 Nm	36148.0010	1
V2 MD-клеммы (1 набор = 3 шт.)	25-240 mm ² rm 25-240 mm ² re 25-240 mm ² sm 25-300 mm ² se	25 Nm	36298.0010	1
V2-MD-клемма с язычком (1 набор = 1 шт.)	25-240 mm ² rm 25-240 mm ² re 25-240 mm ² sm 25-300 mm ² se	25 Nm	36299.0010	1
V2N-клемма с язычком (1 набор = 1 шт.)	16-150 mm ² rm 25-185 mm ² re 35-240 mm ² sm 35-300 mm ² se	35 Nm	36138.0010	1
V2N-клемма с непроворачив. язычком (1 набор = 1 шт.)	16-150 mm ² rm 25-185 mm ² re 35-240 mm ² sm 35-300 mm ² se	35 Nm	36297.0010	1
V-клемма с язычком для двух проводов (1 набор = 3 шт.)	2x50-185 mm ² sm	25 Nm	36025.0050	1
Захватная клемма M12 (1 набор = 3 шт.)	50-150 mm ² se		36063.0010	1
Изолирующая крышка V2 MD			31607.0100	1
Изолирующая крышка V2N			31516.0100	1
Контакт. дуг плоск.-клеммы непосредств подключения, 1 набор	35 - 185 mm rm 35 - 150 mm se 35 - 120 mm sm	25 Nm	36070.0010	1

¹⁾ Этот диапазон сечений действителен только при использовании устройств со специальной V-подложкой.

 V-Клеммы
36025.0060
36025.0060

 V2N-Клеммы
36148.0010

 V2 MD-Клеммы
36298.0010

 V2-MD-Клемма с язычком
36299.0010

 V2N-Клемма с язычком
36299.0010

 Захватная клемма
M12
36063.0010

 Изолир. крышка
V2 MD
31607.0100

 Изолир. крышка
V2N
31516.0100

Питающие клеммы

Описание	Ампер	Код для заказа	Обозначение	Кол-во в упак.	Вес в кг
Универс.клемма подкл.провода 1,5 - 15 мм ² для сборных шин 5 мм толщ.	180	90265.0100	ANSCHL.KLEM SKM 1,5-15MM F5MM SCHIENEN	1	0,021
Универс.клемма подкл. провода 1,5 - 15 мм ² для сборных шин 10 мм толщ.	180	90266.0100	ANSCHL.KLEM SKM 1,5-15MM F10MM SCHIENEN	1	0,023
Универс.клемма подкл. провода 4 - 35 мм ² для сборных шин 5 мм толщ.	270	90267.0100	ANSCHL.KLEM SKM 4-35MM F 5MM SCHIENEN	1	0,046
Универс.клемма подкл. провода 4 - 35 мм ² для сборных шин 10 мм толщ.	270	90268.0100	ANSCHL.KLEM SKM 4-35MM F 10MM SCHIENEN	1	0,047
Универс.клемма подкл. провода 16 - 120 мм ² для сборных шин 5 мм толщ.	440	90269.0100	ANSCHL.KLEM SKM 16-120MM F5MM SCHIENEN	1	0,106
Универс.клемма подкл. провода 16 - 120 мм ² для сборных шин 10 мм толщ.	440	90270.0100	ANSCHL.KLEM SKM 16-120MM F10MM SCHIENE	1	0,109
Распорная клемма 150 - 300 мм ² для Al- или Cu-провода для сборных шин 20 x 5 bis 30 x 10	600	90271.0100	SPREIZKLEMME SKM 150-300MM	1	0,425
Защит.колпачок 3-полюсн. 180 мм		90275.0100	ABDECKKAPPE SKM 3-POLIG 180MM	1	0,330
Блок универсальных клемм подключения 16-120 мм ² для сборных шин 5 мм толщ. с защитным кожухом		90263.0100	KLEMMENBLOCK SKM 16-120MM F 5MM SCHIENEN	1	0,540
Блок универсальных клемм подключения 16-120 мм ² для сборных шин 10 мм толщ. с защитным кожухом		90264.0100	KLEMMENBLOCK SKM 16-120MM F 10MM SCHIENE	1	0,545

Гребни питания

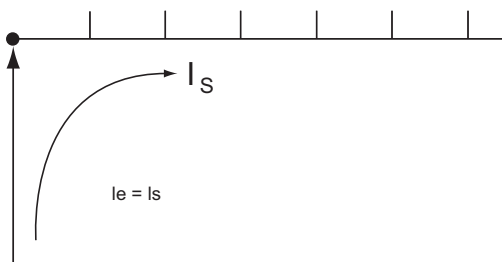
Описание	Код для заказа	Наименование	Кол-во в упак.	Вес в кг
Гребень питания для 2-х аппаратов, узкий вариант	90276.0100	Гребень питания для 2X SILAS NH000	4	0,245
Гребень питания для 3-х аппаратов, узкий вариант	90276.0200	Гребень питания для 3X SILAS NH000	4	0,345
Гребень питания для 4-х аппаратов, узкий вариант	90276.0300	Гребень питания для 4X SILAS NH000	4	0,433
Гребень питания для 5-ти аппаратов, узкий вариант	90276.0400	Гребень питания для 5X SILAS NH000	4	0,525
Питающая клемма 25-95 мм ² , узкий вариант	90277.0100	Клемма питания 25-95мм ² RM/SM SILAS NH000	3	0,096
Гребень питания для 2-х аппаратов	90280.0100	Гребень питания для 2X SILAS/IN NH00	4	0,384
Гребень питания для 3-х аппаратов	90280.0200	Гребень питания для 3X SILAS/IN NH00	4	0,450
Гребень питания для 4-х аппаратов	90280.0300	Гребень питания для 4X SILAS/IN NH00	4	0,500
Гребень питания для 5-ти аппаратов	90280.0400	Гребень питания для 5X SILAS/IN NH00	4	0,550

Технические данные согл. DIN EN 60947-1 BDE 0660 T100 / IEC 60947-1:2004

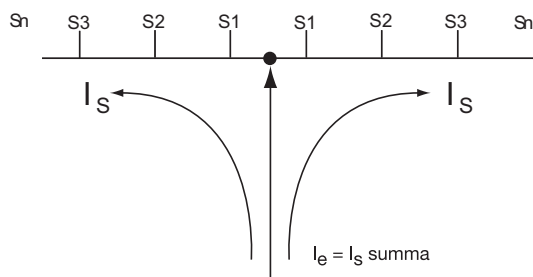
Описание		
Материалы	Токовая шина	E – Cu 58 F25
	Изоляция	PC / ABS прессованный - светло-серый RAL 7035
	Торцевая крышка	PC / ABS напыленный - светло-серый RAL 7035
	Защита от прикосновения	PA66 B0 напыленный - светло-серый RAL 7035
Теплостойкость	PC / ABS прессованный	BST B 120 – ISO 306 = 113°C-UL94-BO/1,5
	PC / ABS напыленный	BST B 120 – ISO 306 = 138°C – UL94-B01,6
Координация изоляции	Категория перенапряжения III, степень загрязнения 2	
Пробойная прочность	PC / ABS	> 32 kV / mm
Прочность при пиковом напряжении	>=/ > 6,0кВ (1кВ/ммLS)	
Минимальный воздушный зазор	> 8 мм	
Минимальный путь скользящего разряда	> 8,5 мм	
Максимальное рабочее напряжение	690 В AC / 440 В DC	
Номинальное рабочее напряжение	415 В	
Прочность при коротких замыканиях	12,5 kA – 100 ms / 400 В	

Допустимая нагрузка при 35°C окружающей температуры в зависимости от точки подачи питания

Длина блока шин (м)	Макс. 1	Макс. 0,3
Сечение шины	35 мм ²	35 мм ²
Подача питания в начале или в конце шины	125 А	200 А
Макс. ток шины Is/фаза	35 мм ²	2x35 мм ²
Сечение подключения		
Прочие подачи питания		
Макс. ток шины Is/фаза	160 А	260 А
Сечение подключения	2x35 мм ²	95 мм ²
Питающие гребни для 000	-	2 - 5
Питающие гребни для 00	4 - 5	2 - 3



Подача питания в начале или в конце шины



Прочая подача питания

При подаче питания посередине необходимо следить за тем, чтобы сумма отводных токов S1.....Sn на каждом ответвлении шины не была выше, чем вышеназванный ток шины Is/фаза.

Крепление сборных шин

В наличии имеются крепления сборных шин для следующих срединных промежутков шин:

Межцентровое расстояние СШ 185 мм для сил тока до 1600 А

Межцентровое расстояние СШ 100 мм для сил тока до 1250 А

Межцентровое расстояние СШ 60 мм для сил тока до 800 А

Межцентровое расстояние СШ 40 мм для сил тока до 250 А

Крепления сборных шин, 1600 А; межцентровое расстояние 185 мм

Название	Размеры шины	Кол-во на 1 коммутатор СШ	Ампер	Код для заказа	Кол-во в упак.
Крепление сборных шин 185 мм	80 x 10 мм	-	1600	85331.0100	2
Штепс.гнезда	60 x 10 мм	6	1250	85331.0200	24
Штепс.гнезда	50 x 10 мм	6	1000	85331.0300	24

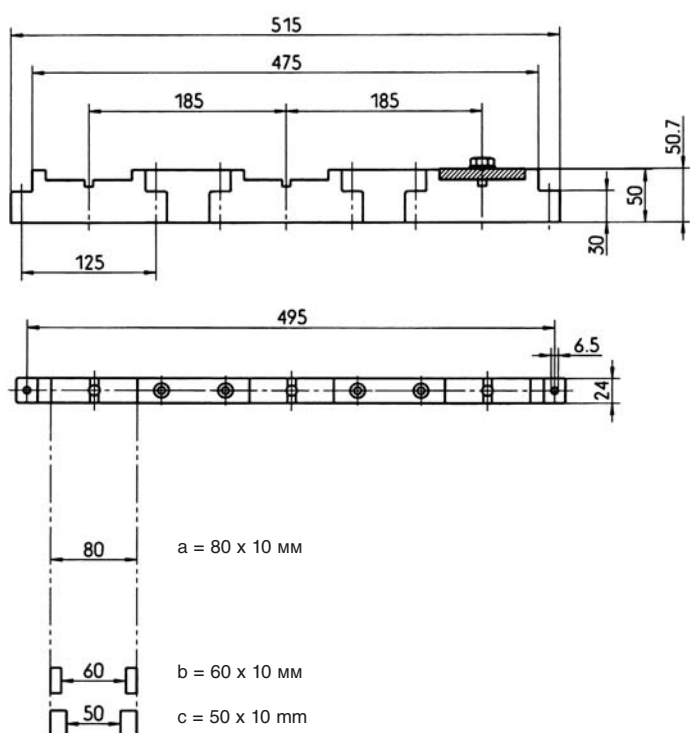
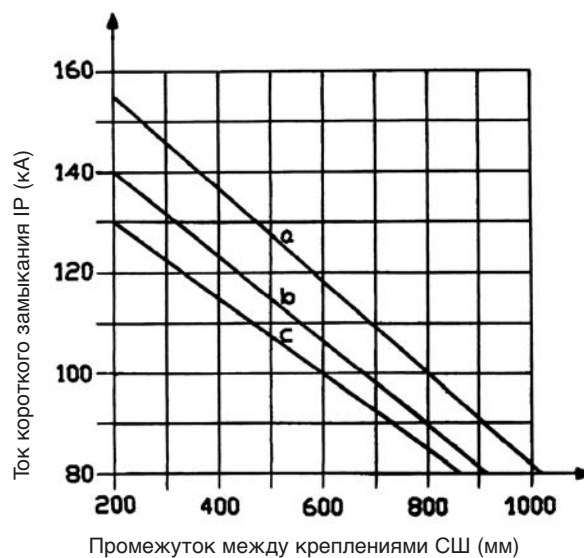


Диаграмма устойчивости к короткому замыканию (185 мм)



Крепления сборных шин, 1250 А; межцентровое расстояние 100 мм

Название	Размеры шины	Кол-во на 1 коммутатор СШ	Ампер	Код для заказа	Кол-во в упак.
Крепление сборных шин 100 мм	60 x 10 мм	-	1250	85223.0100	4
Штекерн.элементы	50 x 10 мм	6	1250	85223.0200	24
Штекерн.элементы	40 x 10 мм	6	850	85223.0300	24
Штекерн.элементы	30 x 10 мм	6	675	24	

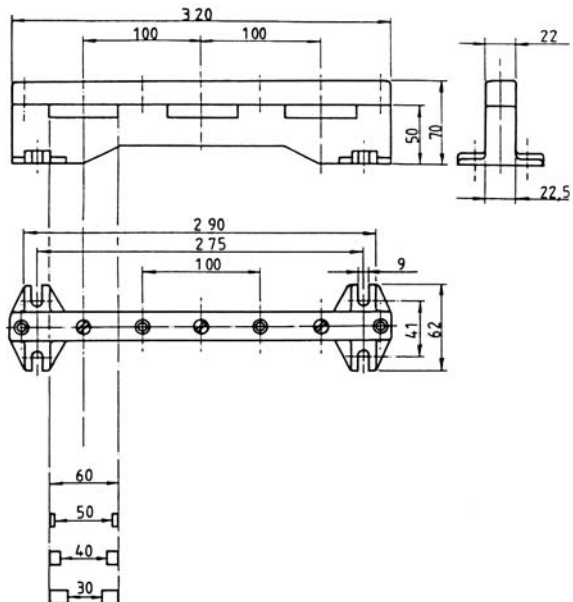
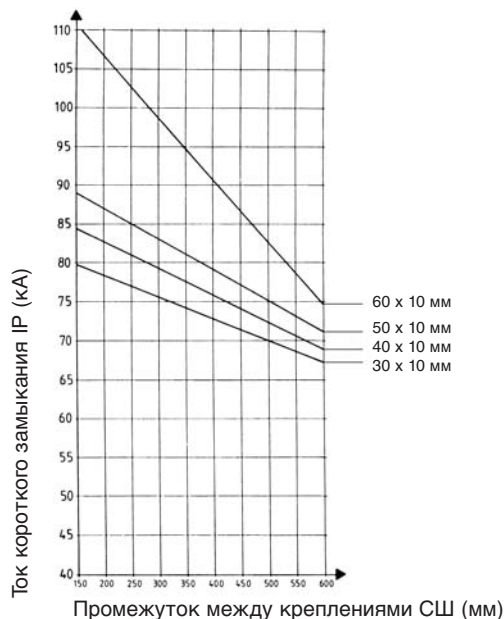


Диаграмма устойчивости к короткому замыканию (100 мм)



Крепления сборных шин, 800 А; межцентровое расстояние 60 мм

Название	Размеры шины	Кол-во на 1 коммутатор СШ	Ампер	Код для заказа	Кол-во в упак.
Крепление сборных шин, 60 мм	15, 20, 25, 30 мм	-	800	85270.0600	4

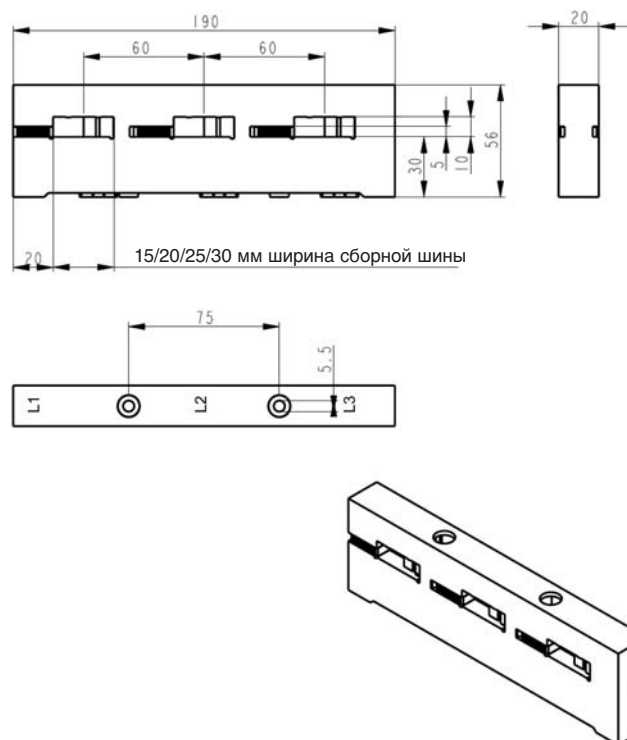
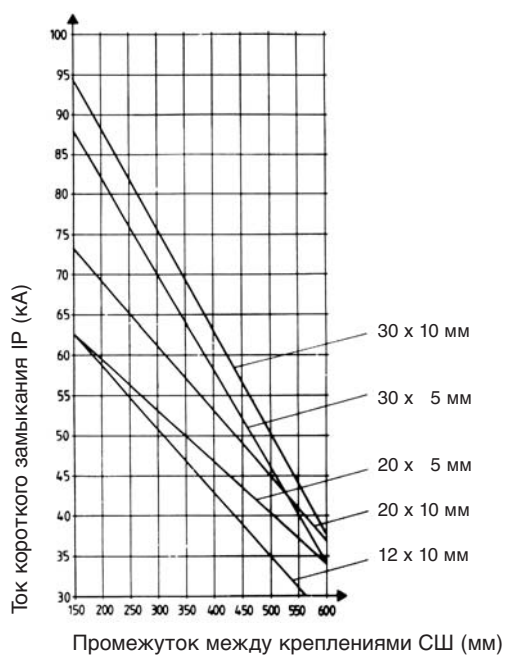


Диаграмма устойчивости к короткому замыканию (60 мм)

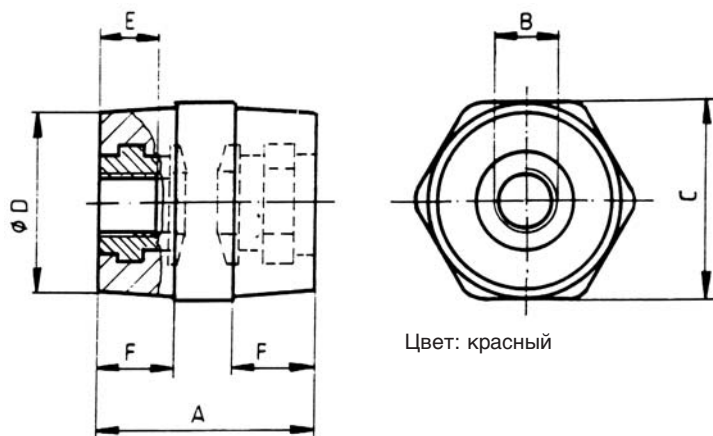


Изоляторы

Материал: термореактивный ненасыщенный полиэстер,
 цвет красный, теплостойкость согласно ISO 75/A > 200 °С,
 резьбовая втулка из оцинкованной стали, самозатухающий UL94-V0,
 безгалогенная настройка

Наимен.	Код для заказа	A	B	C	D	E	F	Номин.н апр. кВ	Макс. имп. напр. кВ	Сопр. току утечки	Пр.на изгиб кN	Пр.на разр. кN	Пр.на круч. Nm	Кол-во в упак.
H25 SW36 M6/M6	36072.0700	25	M6	SW36	30	6	10	1,0	7,5	•	4,0	6,0	15	1
H25 SW36 M8/M8	36072.0710	25	M8	SW36	30	8	10	1,0	7,5	•	6,4	9,5	24,5	1
H30 SW30 M6/M6	36072.0120	30	M6	SW30	26	6	12	1,0	7,5	•	4,0	6,0	15	1
H30 SW30 M8/M8	36072.0110	30	M8	SW30	26	8	12	1,0	7,5	•	6,4	9,5	24,5	1
H30 SW30 M10/M10	36072.0130	30	M10	SW30	26	10	12	1,0	7,5	•	6,4	9,5	30	1
H35 SW32 M6/M6	36072.0030	35	M6	SW32	29,8	8	13	1,0	23	•	4,5	6,0	15	1
H35 SW32 M8/M8	36072.0020	35	M8	SW32	29,8	10	13	1,0	23	•	6,9	10,0	50	1
H35 SW32 M10/M10	36072.0010	35	M10	SW32	29,8	12	13	1,0	23	•	8,0	11,0	80	1
H40 SW36 M6/M6	36072.0200	40	M6	SW36	32	8	15	1,5	20	•	4,5	6,0	15	1
H40 SW36 M8/M8	36072.0210	40	M8	SW36	32	10	15	1,5	20	•	8,5	11,0	50	1
H40 SW36 M10/M10	36072.0220	40	M10	SW36	32	12	15	1,5	20	•	9,0	12,0	75	1
H45 SW46 M6/M6	36072.0300	45	M6	SW46	38	8	17	1,5	23	•	5,0	6,0	15	1
H45 SW46 M8/M8	36072.0310	45	M8	SW46	38	10	17	1,5	23	•	9,5	14,0	50	1
H45 SW46 M10/M10	36072.0320	45	M10	SW46	38	12	17	1,5	23	•	9,5	14,0	95	1
H50 SW50 M6/M6	36072.0400	50	M6	SW50	42	8	19	2,0	37	•	5,0	6,0	15	1
H50 SW50 M8/M8	36072.0430	50	M8	SW50	42	10	19	2,0	37	•	5,0	13,0	50	1
H50 SW50 M10/M10	36072.0410	50	M10	SW50	42	12	19	2,0	37	•	6,0	13,0	90	1
H50 SW50 M12/M12	36072.0420	50	M12	SW50	42	17	19	2,0	25	•	9,5	17,0	125	1
H60 SW50 M6/M6	36072.0500	60	M6	SW50	42	8	23,5	3,0	30	•	5,5	6,0	15	1
H60 SW50 M8/M8	36072.0530	60	M8	SW50	42	10	23,5	3,0	30	•	8,0	19,0	50	1
H60 SW50 M10/M10	36072.0510	60	M10	SW50	42	12	23,5	3,0	30	•	8,0	19,0	90	1
H60 SW50 M12/M12	36072.0520	60	M12	SW50	42	16	23,5	3,0	20	•	10,0	19,0	115	1
H60 SW50 M16/M16	36072.0540	60	M16	SW50	42	20	23,5	3,0	20	•	10,0	19,0	115	1
H70 SW60 M8/M8	36072.0630	70	M8	SW60	52	10	28	4,0	50	•	8,0	19,0	50	1
H70 SW60 M10/M10	36072.0610	70	M10	SW60	52	12	28	4,0	50	•	12,0	22,0	90	1
H70 SW60 M12/M12	36072.0620	70	M12	SW60	52	16	28	4,0	50	•	13,0	24,0	185	1
H70 SW60 M16/M16	36072.0640	70	M16	SW60	52	20	28	4,0	50	•	13,0	24,0	195	1

• DIN EN 60 112 / BDE 0303 T.11 – CTI 600

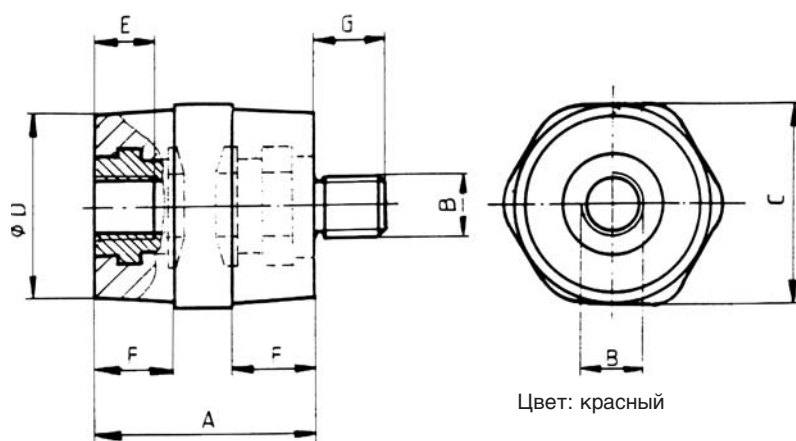


Изоляторы

Материал: термореактивный ненасыщенный полиэстер,
 цвет красный, теплостойкость согласно ISO 75/A > 200 °C,
 резьбовая втулка/шпилька из оцинкованной стали,
 самозатухающий UL94-V0, безгалогенная настройка

Наимен.	Код для заказа	A	B	C	D	E	F	G	Номин. напр. кВ	Макс. имп. напр. кВ	Сопр. току утечки	Пр.на изгиб кN	Пр.на разр. кN	Пр.на круч. Nm	Кол-во в упак.
25 SW36 M8/M8-10	36079.0020	25	M8	SW36	30	8	10	10	1,0	7,5	•	6,4	9,5	20	1
30 SW30 M6/M6	36079.0100	30	M6	SW30	26	6	12	8	1,0	10	•	4,0	5,0	10	1
30 SW30 M8/M8	36079.0110	30	M8	SW30	26	8	12	10	1,0	10	•	6,4	9,5	20	1
30 SW30 M10/M10	36079.0120	30	M10	SW30	26	10	12	12	1,0	10	•	6,4	9,5	30	1
35 SW32 M6/M6	36079.0300	35	M6	SW32	29,8	8	13	8	1,0	10	•	4,5	5,0	10	1
35 SW32 M8/M8	36079.0310	35	M8	SW32	29,8	10	13	10	1,0	10	•	6,9	9,5	22	1
35 SW 32M10/M10	36079.0320	35	M10	SW32	29,8	12	13	12	1,0	10	•	8,0	9,5	45	1
40 SW36 M6/M6	36079.0420	40	M6	SW36	32	8	15	8	1,5	15	•	4,5	5,0	10	1
40 SW36 M8/M8	36079.0400	40	M8	SW36	32	10	15	10	1,5	15	•	8,5	9,5	22	1
40 SW36 M10/M10	36079.0410	40	M10	SW36	32	12	15	12	1,5	15	•	9,0	9,5	45	1
45 SW46 M6/M6	36079.0500	45	M6	SW46	38	8	17	8	1,5	15	•	4,5	5,0	10	1
45 SW46 M8/M8	36079.0510	45	M8	SW46	38	10	17	10	1,5	15	•	9,5	10,0	22	1
45 SW46 M10/M10	36079.0520	45	M10	SW46	38	12	17	12	1,5	15	•	9,5	13,0	45	1
50 SW50 M8/M8	36079.0210	50	M8	SW50	42	10	19	10	2,0	15	•	5,0	10,0	22	1
50 SW50 M10/M10	36079.0220	50	M10	SW50	42	12	19	12	2,0	15	•	5,0	13,0	45	1
50 SW50 M12/M12	36079.0240	50	M12	SW50	42	17	19	17	2,0	15	•	6,0	17,0	115	1
60 SW50 M8/M8	36079.0610	60	M8	SW50	42	10	23,5	10	2,0	15	•	5,5	10,0	22	1
60 SW50 M10/M10	36079.0620	60	M10	SW50	42	12	23,5	12	2,0	15	•	8,0	13,0	45	1
60 SW50 M12/M12	36079.0630	60	M12	SW50	42	20	23,5	17	2,0	15	•	10,0	17,0	115	1
70 SW60 M8/M8	36079.0710	70	M8	SW60	52	10	28	10	2,0	15	•	8,0	10,0	22	1
70 SW60 M10/M10	36079.0720	70	M10	SW60	52	12	28	12	2,0	15	•	12,0	13,0	45	1
70 SW60 M12/M12	36079.0740	70	M12	SW60	52	20	28	17	2,0	15	•	13,0	17,0	115	1

• DIN EN 60 112 / VDE 0303 T.11 – СТ1 600



Скобы для крепления кабеля из безгалогенного термопласта, усиленного стекловолокном, самозатухающего

Код для заказа 36116.0010/ВРЕ 1

Код для заказа. 36116.0020/ВРЕ 1

