

## Полная программа

Простой монтаж на несущих шинах



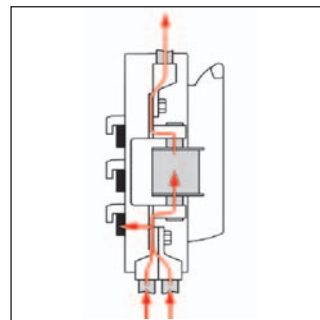
Защита от случайного прикосновения в стандартном исполнении



Варианты выемки для подключений



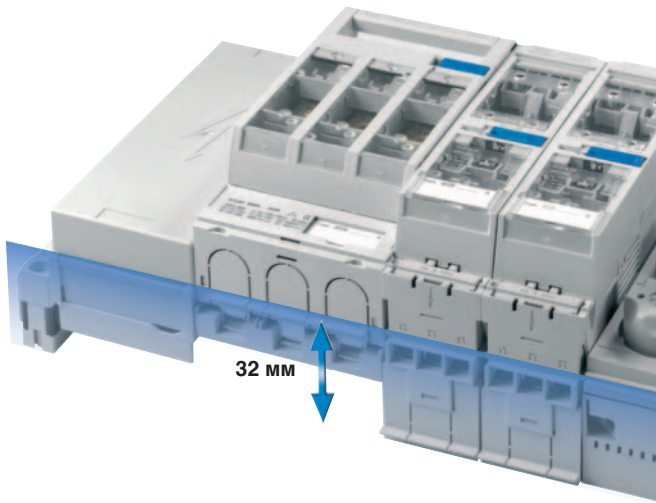
Схема разъединителя питания для 60 мм системы сборных шин



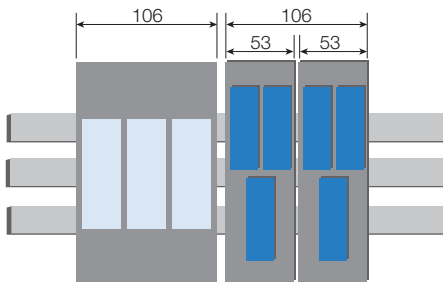
# Содержание

## SILAS Разъединители нагрузки с предохранителем NH 3-полюсно включаемые

Разъединители нагрузки с предохранителем NH SILAS надстроечный монтаж	128
Разъединители нагрузки с предохранителем NH SILAS системы сборных шин 40/12	129
Разъединители нагрузки с предохранителем NH SILAS системы сборных шин 60	130
Разъединители нагрузки с предохранителем NH SILAS для подачи питания через сборную шину	131
Разъединители нагрузки с предохранителем NH SILAS аксессуары	132
Техника	со страницы 135



Экономит место



### Система

Все приборы от типоразмера 000, на данный момент самого компактного прибора на рынке, до типоразмера 3, имеют однотипную монтажную высоту и превосходную защиту от прикосновения для надежного распределения, а также прекрасный внешний облик. Широкий объем аксессуаров с возможностью дооборудования предоставляет всем пользователям максимум функций модификации и обновления аппаратного обеспечения, с целью удовлетворения всех пожеланий. Оптимально согласованные типоразмеры приборов и аксессуаров, а также унифицированный дизайн делают этот ряд изделий одним из самых инновационных на рынке.

### Качества

Конструктивный ряд серии NT-SILAS предлагает решения нового типа для использования разъединителей нагрузки с предохранителем NH в распределительных устройствах. Основное внимание при разработке этого модульного конструктивного ряда придавалось надежному в эксплуатации и удобному при сборке продукту для монтажа на системе сборных шин.

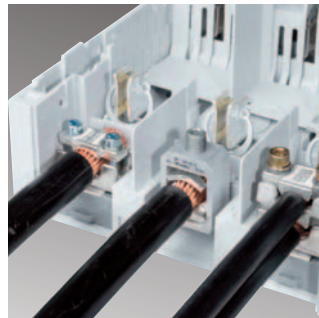
Поворачивающийся крючок (вывод сверху/снизу на выбор)



Контроль предохранителя (электронный или механический)



Разнообразные варианты подключения с возможностью дооборудования



Оптимальная защита от прикосновения



## Разъединители нагрузки с предохранителями NH SILAS – Типоразмеры 000 до 3 Монтаж на поверхности

**Разъединители нагрузки с предохранителями NH серии SILAS** предлагают в их однотипном дизайне и с оптимальными принадлежностями одно решение для всех областей применения.

Дополнительные данные в техническом приложении, начиная со стр. **135**



34076.0000

### Разъединитель нагрузки с предохранителем NH 690 В АС, 3-полюсный, для монтажа на поверхности

#### Качества:

- оптимальная возможность маркировки
- интегрированная защита рук
- возможен простой и быстрый монтаж на несущую шину

Наименование	Типо-размер	Ампер	Код для заказа	Кол-во в упак.	ГРУППА ЦЕН	нетто-TZ Ag	нетто-TZ Cu	Цена €/шт.
Рамочная клемма 2,5 - 50 мм <sup>2</sup>	000	100	<b>34040.0007</b>	1	NT SILAS	0,007	0,018	53,00
Рамочная клемма 2,5 - 95 мм <sup>2</sup>	00	160	<b>34076.0000</b>	1	NT SILAS	0,001	0,015	56,00
Универсальная клемма (винт M8)	00	160	<b>34077.0000</b>	1	NT SILAS	0,009	0,015	53,00
Универсальная клемма (винт M10)	1	250	<b>34170.0000</b>	1	NT SILAS	0,021	0,029	144,00
Рамочная клемма 35 - 150 мм <sup>2</sup>	1	250	<b>34175.0000</b>	1	NT SILAS	0,022	0,030	205,00
Универсальная клемма (винт M10)	2	400	<b>34270.0000</b>	1	NT SILAS	0,034	0,100	194,00
Рамочная клемма 95 - 300 мм <sup>2</sup>	2	400	<b>34275.0000</b>	1	NT SILAS	0,034	0,100	287,00
Универсальная клемма (винт M10)	3	630	<b>34370.0000</b>	1	NT SILAS	0,043	0,106	249,00
Рамочная клемма 95 - 300 мм <sup>2</sup>	3	630	<b>34375.0000</b>	1	NT SILAS	0,043	0,106	330,00



34170.0130

### Разъединитель нагрузки с предохранителем NH 500 В АС, 3-полюсный, для монтажа на поверхности

#### Качества:

- с электронным контролем предохранителя
- не нужно вспомогательной энергии
- независимо от стороны питания

Наименование	Типо-размер	Ампер	Код для заказа	Кол-во в упак.	ГРУППА ЦЕН	нетто-TZ Ag	нетто-TZ Cu	Цена €/шт.
Рамочная клемма 2,5 - 50 мм <sup>2</sup>	000/53	100	<b>34040.0137</b>	1	NT SILAS	0,007	0,018	210,00
Рамочная клемма 2,5 - 95 мм <sup>2</sup>	00	160	<b>34076.0130</b>	1	NT SILAS	0,018	0,015	213,00
Универсальная клемма (винт M8)	00	160	<b>34077.0130</b>	1	NT SILAS	0,009	0,015	210,00
Универсальная клемма (винт M10)	1	250	<b>34170.0130</b>	1	NT SILAS	0,022	0,030	303,00
Рамочная клемма 35 - 150 мм <sup>2</sup>	1	250	<b>34175.0130</b>	1	NT SILAS	0,022	0,030	363,00
Универсальная клемма (винт M10)	2	400	<b>34270.0130</b>	1	NT SILAS	0,034	0,100	351,00
Рамочная клемма 95 - 300 мм <sup>2</sup>	2	400	<b>34275.0130</b>	1	NT SILAS	0,034	0,100	437,00
Универсальная клемма (винт M10)	3	630	<b>34370.0130</b>	1	NT SILAS	0,043	0,106	406,00
Рамочная клемма 95 - 300 мм <sup>2</sup>	3	630	<b>34375.0130</b>	1	NT SILAS	0,043	0,106	480,00



34170.0030

### Разъединитель нагрузки с предохранителем NH 690 В АС, 3-полюсный, для монтажа на поверхности

#### Качества

- с механическим контролем предохранителя за счет защитного автомата электродвигателя
- контроль состояния всех предохранителей
- не нужно вспомогательной энергии

Наименование	Типо-размер	Ампер	Код для заказа	Кол-во в упак.	ГРУППА ЦЕН	нетто-TZ Ag	нетто-TZ Cu	Цена €/шт.
Рамочная клемма 2,5 - 95 мм <sup>2</sup>	00	160	<b>34076.0030</b>	1	NT SILAS	0,019	0,016	278,00
Универсальная клемма (винт M8)	00	160	<b>34077.0030</b>	1	NT SILAS	0,009	0,015	273,00
Универсальная клемма (винт M10)	1	250	<b>34170.0030</b>	1	NT SILAS	0,021	0,029	360,00
Рамочная клемма 35 - 150 мм <sup>2</sup>	1	250	<b>34175.0030</b>	1	NT SILAS	0,021	0,029	413,00
Универсальная клемма (винт M10)	2	400	<b>34270.0030</b>	1	NT SILAS	0,034	0,100	413,00
Рамочная клемма 95 - 300 мм <sup>2</sup>	2	400	<b>34275.0030</b>	1	NT SILAS	0,034	0,100	491,00
Универсальная клемма (винт M10)	3	630	<b>34370.0030</b>	1	NT SILAS	0,043	0,106	458,00
Рамочная клемма 95 - 300 мм <sup>2</sup>	3	630	<b>34375.0030</b>	1	NT SILAS	0,043	0,106	531,00

## Разъединители нагрузки с предохранителями NH SILAS – Типоразмеры 000 до 3 Системы сборных шин 40/12

**Разъединители нагрузки с предохранителями NH для монтажа на сборных шинах**

Сконструированные для монтажа на сборных шинах приборы серии SILAS предлагают за счет типовой высоты монтажа и возможностей простого переоборудования быстрый

и универсальный монтаж с учетом желаний клиента

Дополнительные данные в техническом приложении, начиная со стр. **135**



39000.0007

**Нажимный Reiter- Разъединитель нагрузки с предохранителем NH 690V AC для системы шин 40/12 мм, глубина монтажа 70 мм, контактирование штекерами**

**Качества:**

- оптимальная возможность маркировки
- интегрированная защита рук
- возможен простой и быстрый монтаж на несущую шину

Наименование	Типо-размер	Ампер	Код для заказа	Кол-во в упак.	ГРУППА ЦЕН	нетто-TZ Ag	нетто-TZ Cu	Цена €/шт.
Рамочная клемма 2,5 - 50 мм <sup>2</sup> , отвод снизу	000	100	<b>39000.0007</b>	1	NT SILAS	0,010	0,019	78,00
Рамочная клемма 2,5 - 95 мм <sup>2</sup>	00	160	<b>39020.0000</b>	1	NT SILAS	0,017	0,023	80,00
Универсальная клемма (винт M8)	00	160	<b>39021.0000</b>	1	NT SILAS	0,001	0,022	78,00
Универсальная клемма (винт M10)	1	250	<b>39060.0000</b>	1	NT SILAS	0,016	0,042	223,00
Рамочная клемма 35 - 150 мм <sup>2</sup>	1	250	<b>39061.0000</b>	1	netto	0,117	0,034	284,00
Универсальная клемма (винт M10)	2	400	<b>39078.0000</b>	1	NT SILAS	0,034	0,117	255,00
Рамочная клемма 95 - 300 мм <sup>2</sup>	2	400	<b>39079.0000</b>	1	NT SILAS	0,034	0,117	316,00



39000.0137 + 39020.0130

**Нажимный Reiter- Разъединитель нагрузки с предохранителем NH 500V AC для системы шин 40/12 мм, глубина монтажа 70 мм, контактирование штекерами**

**Качества:**

- с электронным контролем предохранителя 500 В
- вспомогательной энергии не требуется
- независимости от стороны подачи питания

Наименование	Типо-размер	Ампер	Код для заказа	Кол-во в упак.	ГРУППА ЦЕН	нетто-TZ Ag	нетто-TZ Cu	Цена €/шт.
Рамочная клемма 2,5 - 50 мм <sup>2</sup> , отвод снизу	000	100	<b>39000.0137</b>	1	NT SILAS	0,009	0,015	295,00
Рамочная клемма 2,5 - 95 мм <sup>2</sup>	00	160	<b>39020.0130</b>	1	NT SILAS	0,017	0,023	252,00
Универсальная клемма (винт M8)	00	160	<b>39021.0130</b>	1	NT SILAS	0,017	0,023	235,00
Универсальная клемма (винт M10)	1	250	<b>39060.0130</b>	1	NT SILAS	0,016	0,042	346,00
Рамочная клемма 35 - 150 мм <sup>2</sup>	1	250	<b>39061.0130</b>	1	NT SILAS	0,016	0,042	355,00
Универсальная клемма (винт M10)	2	400	<b>39078.0130</b>	1	NT SILAS	0,034	0,017	382,00
Рамочная клемма 95 - 300 мм <sup>2</sup>	2	400	<b>39079.0130</b>	1	NT SILAS	0,034	0,117	423,00



39079.0030

**Нажимный Reiter- Разъединитель нагрузки с предохранителем NH 690V AC для системы шин 40/12 мм, глубина монтажа 70 мм, контактирование штекерами**

**Качества**

- с механическим контролем предохранителя за счет защитного автомата электродвигателя
- контроль состояния всех предохранителей
- не нужно вспомогательной энергии

Наименование	Типо-размер	Ампер	Код для заказа	Кол-во в упак.	ГРУППА ЦЕН	нетто-TZ Ag	нетто-TZ Cu	Цена €/шт.
Универсальная клемма (винт M8)	00	160	<b>39020.0030</b>	1	NT SILAS	0,017	0,023	299,00
Универсальная клемма (винт M8)	00	160	<b>39021.0030</b>	1	NT SILAS	0,017	0,023	300,00
Универсальная клемма (винт M10)	1	250	<b>39060.0030</b>	1	NT SILAS	0,016	0,042	402,00
Рамочная клемма 35 - 150 мм <sup>2</sup>	1	250	<b>39061.0030</b>	1	NT SILAS	0,016	0,042	410,00
Универсальная клемма (винт M10)	2	400	<b>39078.0030</b>	1	NT SILAS	0,034	0,117	437,00
Рамочная клемма 95 - 300 мм <sup>2</sup>	2	400	<b>39079.0030</b>	1	NT SILAS	0,034	0,117	477,00

## Разъединители нагрузки с предохранителями NH SILAS – Типоразмеры 000 до 3 Системы сборных шин 60 мм

### Разъединители нагрузки с предохранителями NH для монтажа на сборных шинах

предлагают множество преимуществ для монтажа на системе сборных шин 60 мм – поворачивающееся крючковое соединение для отвода сверху или снизу – самый узкий разъединитель

в этой системе (000) – единая технологическая высота для всех типоразмеров

Дополнительные данные в техническом приложении, начиная со стр. 135



39040.0000

### Нажимный Reiter- Разъединитель нагрузки с предохранителем NH 690V AC для системы шин 60 мм, глубина монтажа 32 мм, контактирование крючками, для комбинирования с элементами D0

Наименование	Типоразмер	Ампер	Код для заказа	Кол-во в упак.	ГРУППА ЦЕН	нетто-TZ Ag	нетто-TZ Cu	Цена €/шт.
Рамочная клемма 2,5 - 50 мм <sup>2</sup> , отвод снизу	000	100	<b>39010.0007</b>	1	NT SILAS	0,009	0,015	78,00
Рамочная клемма 2,5 - 50 мм <sup>2</sup> , отвод сверху	000	100	<b>39011.0007</b>	1	NT SILAS	0,009	0,015	78,00
Рамочная клемма 2,5 - 95 мм <sup>2</sup>	00	160	<b>39040.0000</b>	1	NT SILAS	0,016	0,024	80,00



39050.0000

### Нажимный Reiter- Разъединитель нагрузки с предохранителем NH 690V AC для системы шин 60 мм, глубина монтажа 70 мм, контактирование крючками

Наименование	Типоразмер	Ампер	Код для заказа	Кол-во в упак.	ГРУППА ЦЕН	нетто-TZ Ag	нетто-TZ Cu	Цена €/шт.
Рамочная клемма 2,5 - 50 мм <sup>2</sup> , отвод снизу	000	100	<b>39010.0007</b>	1	NT SILAS	0,009	0,015	78,00
Рамочная клемма 2,5 - 50 мм <sup>2</sup> , отвод сверху	000	100	<b>39011.0007</b>	1	NT SILAS	0,009	0,015	78,00
Рамочная клемма 2,5 - 95 мм <sup>2</sup>	00	160	<b>39050.0000</b>	1	NT SILAS	0,013	0,020	80,00
Универсальная клемма (винт M8)	00	160	<b>39052.0000</b>	1	NT SILAS	0,013	0,020	78,00
Универсальная клемма (винт M10)	1	250	<b>39064.0000</b>	1	NT SILAS	0,016	0,044	223,00
Рамочная клемма 35 - 150 мм <sup>2</sup>	1	250	<b>39068.0000</b>	1	NT SILAS	0,016	0,044	231,00
Рамочная клемма 150 - 300 мм <sup>2</sup>	2	400	<b>39074.0000</b>	1	NT SILAS	0,034	0,010	300,00
Универсальная клемма (винт M10)	2	400	<b>39070.0000</b>	1	NT SILAS	0,034	0,100	255,00
Рамочная клемма 150 - 300 мм <sup>2</sup>	3	630	<b>39084.0000</b>	1	NT SILAS	0,038	0,014	332,00
Универсальная клемма (винт M10)	3	630	<b>39080.0000</b>	1	NT SILAS	0,038	0,144	315,00



39040.0130

### Нажимный Reiter- Разъединитель нагрузки с предохранителем NH 500V AC для системы шин 60 мм, глубина монтажа 32 мм, контактирование крючками, для комбинирования с элементами D0

#### Качества

- с электронным контролем предохранителя
- не нужно вспомогательной энергии
- независимо от стороны питания

Наименование	Типоразмер	Ампер	Код для заказа	Кол-во в упак.	ГРУППА ЦЕН	нетто-TZ Ag	нетто-TZ Cu	Цена €/шт.
Рамочная клемма 2,5 - 50 мм <sup>2</sup> , отвод снизу	000	100	<b>39010.0137</b>	1	NT SILAS	0,009	0,015	235,00
Рамочная клемма 2,5 - 50 мм <sup>2</sup> , отвод сверху	000	100	<b>39011.0137</b>	1	NT SILAS	0,010	0,017	235,00
Рамочная клемма 2,5 - 95 мм <sup>2</sup>	00	160	<b>39040.0130</b>	1	NT SILAS	0,016	0,024	235,00

## Разъединители нагрузки с предохранителями NH SILAS – Типоразмеры 000 до 3 Системы сборных шин 60 мм

Дополнительные данные в техническом приложении, начиная со стр. 135



39080.0130

**Нажимный Reiter- Разъединитель нагрузки с предохранителем NH 500V AC для системы шин 60 мм, глубина монтажа 70 мм, контактирование крючками**

### Качества

- с электронным контролем предохранителя 500 В

Наименование	Типо-размер	Ампер	Код для заказа	Кол-во в упак.	ГРУППА ЦЕН	нетто-TZ Ag	нетто-TZ Cu	Цена €/шт.
Рамочная клемма 2,5 - 50 мм <sup>2</sup> , отвод снизу	000	100	<b>39010.0137</b>	1	NT SILAS	0,009	0,015	235,00
Рамочная клемма 2,5 - 50 мм <sup>2</sup> , отвод сверху	000	100	<b>39011.0137</b>	1	NT SILAS	0,010	0,017	235,00
Рамочная клемма 2,5 - 95 мм <sup>2</sup>	00	160	<b>39050.0130</b>	1	NT SILAS	0,013	0,020	238,00
Универсальная клемма (винт M8)	00	160	<b>39052.0130</b>	1	NT SILAS	0,013	0,020	235,00
Универсальная клемма (винт M10)	1	250	<b>39064.0130</b>	1	NT SILAS	0,016	0,044	383,00
Рамочная клемма 35 - 150 мм <sup>2</sup>	1	250	<b>39068.0130</b>	1	NT SILAS	0,016	0,044	444,00
Универсальная клемма (винт M10)	2	400	<b>39070.0130</b>	1	NT SILAS	0,034	0,121	415,00
Рамочная клемма 95 - 300 мм <sup>2</sup>	2	400	<b>39074.0130</b>	1	NT SILAS	0,034	0,121	476,00
Универсальная клемма (винт M10)	3	630	<b>39080.0130</b>	1	NT SILAS	0,038	0,144	475,00
Рамочная клемма 95 - 300 мм <sup>2</sup>	3	630	<b>39084.0130</b>	1	NT SILAS	0,038	0,144	536,00



39068.0030

**Нажимный Reiter- Разъединитель нагрузки с предохранителем NH 690V AC для системы шин 60 мм, глубина монтажа 70 мм, контактирование крючками**

### Качества

- с механическим контролем предохранителя за счет защитного автомата электродвигателя  
- контроль состояния всех предохранителей  
- не нужно вспомогательной энергии

Наименование	Типо-размер	Ампер	Код для заказа	Кол-во в упак.	ГРУППА ЦЕН	нетто-TZ Ag	нетто-TZ Cu	Цена €/шт.
Рамочная клемма 2,5 - 95 мм <sup>2</sup>	00	160	<b>39050.0030</b>	1	NT SILAS	0,013	0,020	295,00
Универсальная клемма (винт M8)	00	160	<b>39052.0030</b>	1	NT SILAS	0,013	0,020	294,00
Универсальная клемма (винт M10)	1	250	<b>39064.0030</b>	1	NT SILAS	0,016	0,044	423,00
Рамочная клемма 35 - 150 мм <sup>2</sup>	1	250	<b>39068.0030</b>	1	NT SILAS	0,016	0,044	428,00
Универсальная клемма (винт M10)	2	400	<b>39070.0030</b>	1	NT SILAS	0,034	0,100	498,00
Рамочная клемма 95 - 300 мм <sup>2</sup>	2	400	<b>39074.0030</b>	1	NT SILAS	0,034	0,100	502,00
Универсальная клемма (винт M10)	3	630	<b>39080.0030</b>	1	NT SILAS	0,038	0,144	549,00
Рамочная клемма 95 - 300 мм <sup>2</sup>	3	630	<b>39084.0030</b>	1	NT SILAS	0,038	0,144	552,00

## Разъединители нагрузки с предохранителями NH SILAS Подача питания через сборную шину 60 мм

### Разъединители нагрузки

**SILAS** располагают дополнительными подключениями. За счет этого могут быть подсоединены система сборных шин 60 мм и дополнительный отвод предохранителя

- Меньше расходов
- Экономия места
- Непосредственный монтаж без сверления отверстий
- Типоразмеры 1 и 2 для систем сборных шин 60 мм

Дополнительные данные в техническом приложении, начиная со стр. 135



39086.0000

**Нажимный Reiter- Разъединитель нагрузки с предохранителем NH 690V AC для подачи через систему сборных шин 60 мм, глубина монтажа 60 мм, контактирование крючками**

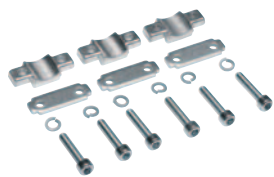
Наименование	Типо-размер	Ампер	Код для заказа	Кол-во в упак.	ГРУППА ЦЕН	нетто-TZ Ag	нетто-TZ Cu	Цена €/шт.
Универсальная клемма (винт M10)	1	250	<b>39086.0000</b>	1	NT SILAS	0,014	0,076	229,00
Универсальная клемма (винт M10)	2	400	<b>39087.0000</b>	1	NT SILAS	0,034	0,100	262,00

## Разъединители нагрузки с предохранителями NH SILAS Типоразмеры 000 до 3

При помощи многоцелевых аксессуаров Вы можете приспособить приборы к

специальным требованиям

Дополнительные данные в техническом приложении, начиная со стр. 135



36934.0010

### Зажим для универсального крепления, серия SILAS

#### Качества:

- простое дополнение для соединения медных проводников, se, sm и ламинированной меди  
- 1 комплект = 3 штуки

Наименование	Типоразмер	Ампер	Код для заказа	Кол-во в упак.	ГРУППА ЦЕН	нетто-TZ Ag	нетто-TZ Cu	Цена €/шт.
6 - 50 мм <sup>2</sup>	00		<b>36934.0010</b>	1	NT SILAS			2,30
70 - 150 мм <sup>2</sup>	1		<b>36936.0010</b>	1	NT SILAS			19,00
120 - 240 мм <sup>2</sup>	2		<b>36997.0010</b>	1	NT SILAS			32,00
150 - 300 мм <sup>2</sup>	3		<b>36981.0010</b>	1	NT SILAS			68,00



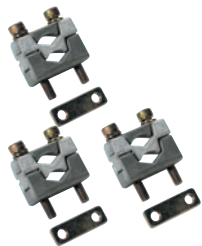
36975.0010

### Зажим с контактной призмой для универсального крепления, Серия SILAS

#### Качества:

- простое дополнение для вывода двух медных или серебряных проводников  
- 1 комплект = 3 штуки

Наименование	Типоразмер	Ампер	Код для заказа	Кол-во в упак.	ГРУППА ЦЕН	нетто-TZ Ag	нетто-TZ Cu	Цена €/шт.
6 - 70 мм <sup>2</sup>	00		<b>36975.0010</b>	1	NT SILAS			7,40
70 - 150 мм <sup>2</sup>	1		<b>36942.0010</b>	1	NT SILAS			39,00
120 - 240 мм <sup>2</sup>	2		<b>36943.0010</b>	1	NT SILAS			62,00
150 - 300 мм <sup>2</sup>	3		<b>36981.0010</b>	1	NT SILAS			68,00



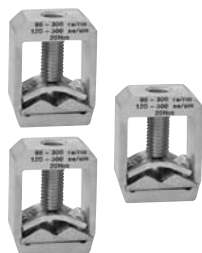
36982.0010

### Зажимы с контактной призмой для двух проводников, для универсального крепления, Серия SILAS

#### Качества:

- простое дополнение для вывода двух медных или серебряных проводников  
- 1 комплект = 3 штуки

Наименование	Типоразмер	Ампер	Код для заказа	Кол-во в упак.	ГРУППА ЦЕН	нетто-TZ Ag	нетто-TZ Cu	Цена €/шт.
2 x 35 - 70 мм <sup>2</sup>	1		<b>36982.0010</b>	1	NT SILAS			82,00
2 x 70 - 120 мм <sup>2</sup>	2		<b>36983.0010</b>	1	NT SILAS			94,00
2 x 150 - 185 мм <sup>2</sup>	3		<b>36984.0010</b>	1	NT SILAS			106,00



36994.0010

### Рамочные клеммы

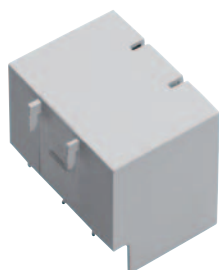
Наименование	Типоразмер	Ампер	Код для заказа	Кол-во в упак.	ГРУППА ЦЕН	нетто-TZ Ag	нетто-TZ Cu	Цена €/шт.
35 - 150 мм <sup>2</sup>	1	250	<b>36992.0010</b>	1	NT SILAS			16,00
95 - 300 мм <sup>2</sup>	2 - 3	400-630	<b>36994.0010</b>	1	NT SILAS			21,00



36953.0010

### Набор для докомплектовки AC 23 разм. 1-3 SILAS для 690B

Наименование	Типоразмер	Ампер	Код для заказа	Кол-во в упак.	ГРУППА ЦЕН	нетто-TZ Ag	нетто-TZ Cu	Цена €/шт.
Набор для докомплектовки (1 набор = 3 шт.)	1-3		<b>36953.0010</b>	1	netto			по запросу



36954.0010

### Крышка отсека контактов, защита от прикосновений

#### Качества:

- многократно присоединяемые друг к другу части для дополнения защиты от прикосновений

Наименование	Типоразмер	Ампер	Код для заказа	Кол-во в упак.	ГРУППА ЦЕН	нетто-TZ Ag	нетто-TZ Cu	Цена €/шт.
Крышка отсека контактов, Узкий вариант для устройств на сборной шине	000		<b>36954.0010</b>	1	NT SILAS			2,10
Крышка отсека контактов	00		<b>36935.0010</b>	1	NT SILAS			2,25
Крышка отсека контактов	1		<b>36960.0010</b>	1	NT SILAS			5,15
Крышка отсека контактов	2		<b>36950.0010</b>	1	NT SILAS			6,20
Крышка отсека контактов	3		<b>36952.0010</b>	1	NT SILAS			8,30

## Разъединители нагрузки с предохранителями NH SILAS Типоразмеры 000 до 3

При помощи многоцелевых аксессуаров Вы можете приспособить приборы к

специальным требованиям

Дополнительные данные в техническом приложении, начиная со стр. 135



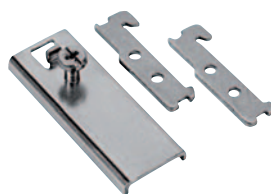
36962.0010

### Опорный профиль

#### Качества:

- с боковой фиксацией

Наименование	Типоразмер	Ампер	Код для заказа	Кол-во в упак.	ГРУППА ЦЕН	нетто-TZ Ag	нетто-TZ Cu	Цена €/шт.
Опорный профиль	000		<b>36962.0010</b>	1	NT SILAS			2,10
Опорный профиль	00		<b>36941.0010</b>	1	NT SILAS			2,35
Опорный профиль	1-3		<b>36940.0010</b>	1	NT SILAS			3,00



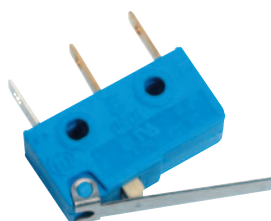
36937.0010

### Крепление на несущих шинах

#### Качества:

- для двух несущих шин в интервале 125 или 150 мм

Наименование	Типоразмер	Ампер	Код для заказа	Кол-во в упак.	ГРУППА ЦЕН	нетто-TZ Ag	нетто-TZ Cu	Цена €/шт.
Быстрое крепление, узкий вариант	000		<b>36949.0010</b>	1	NT SILAS			4,15
для 2-х несущих шин с интервалом 125 или 150 мм	00-1	160-250	<b>36937.0010</b>	1	NT SILAS			5,25



36959.0060

### Микровыключатель для индикации положения коммутации

#### Качества:

- для индикации положения коммутации

Наименование	Типоразмер	Ампер	Код для заказа	Кол-во в упак.	ГРУППА ЦЕН	нетто-TZ Ag	нетто-TZ Cu	Цена €/шт.
Микровыключатель, узкий вариант	000		<b>36959.0010</b>	1	NT SILAS			7,35
Микровыключатель	1-3		<b>36959.0060</b>	1	NT SILAS			7,35



36969.0010

### Защита от незаконного использования электроэнергии

#### Качества:

- для типоразмеров 000 до 3

Наименование	Типоразмер	Ампер	Код для заказа	Кол-во в упак.	ГРУППА ЦЕН	нетто-TZ Ag	нетто-TZ Cu	Цена €/шт.
Защита от недозволенного пользования электроэнергией Типоразмеры 000-3 SILAS	000-3		<b>36969.0010</b>	1				по запросу



36988.0010

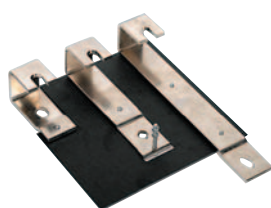
### Удлинитель контактов

#### Качества:

- при глубине монтажа 32 мм

- 1 набор = 3 штук

Наименование	Типоразмер	Ампер	Код для заказа	Кол-во в упак.	ГРУППА ЦЕН	нетто-TZ Ag	нетто-TZ Cu	Цена €/шт.
Удлинитель контактов	1		<b>36988.0010</b>	1	NT SILAS			9,35
Удлинитель контактов	2		<b>36989.0010</b>	1	NT SILAS			14,00
Удлинитель контактов	3		<b>36990.0010</b>	1	NT SILAS			18,00



36985.0010

### Переходник для сборной шины

#### Качества:

- для системы сборных шин 100 мм

Наименование	Типоразмер	Ампер	Код для заказа	Кол-во в упак.	ГРУППА ЦЕН	нетто-TZ Ag	нетто-TZ Cu	Цена €/шт.
Переходник для сборной шины	1		<b>36985.0010</b>	1	NT SILAS		0,083	114,00
Переходник для сборной шины	2		<b>36986.0010</b>	1	NT SILAS		0,082	119,00
Переходник для сборной шины	3		<b>36987.0010</b>	1	NT SILAS		0,110	124,00

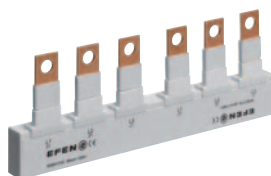


## Разъединители нагрузки с предохранителями NH SILAS Типоразмеры 000 до 3

Гребни питания идеально дополняют серии разъединителей EFEN высококачественным продуктом и предлагают

- простую и надежную технику соединения
- быстрый монтаж
- освобождает от затрат на электропроводку

Дополнительные данные в техническом приложении, начиная со стр. **135**



90280.0100

### Гребни питания для разъединителей нагрузки с NH-предохранителями серии SILAS

**Качества:**

- простая и надежная техника соединения
- быстрый монтаж
- освобождает от затрат на электропроводку

Наименование	Типо-размер	Ампер	Код для заказа	Кол-во в упак.	ГРУППА ЦЕН	нетто-TZ Ag	нетто-TZ Cu	Цена €/шт.
Гребень питания для 2 аппаратов, узкий вариант	000		<b>90276.0100</b>	4	NT SILAS			по запросу
Гребень питания для 3 аппаратов, узкий вариант	000		<b>90276.0200</b>	4	NT SILAS			по запросу
Гребень питания для 4 аппаратов, узкий вариант	000		<b>90276.0300</b>	4	NT SILAS			по запросу
Гребень питания для 5 аппаратов, узкий вариант	000		<b>90276.0400</b>	4	NT SILAS			по запросу
Клемма питания 25-95 мм <sup>2</sup> m/sm, узкий вариант	000		<b>90277.0100</b>	3	NT SILAS			по запросу
Гребень питания для 2 аппаратов	00		<b>90280.0100</b>	4	NT SILAS			по запросу
Гребень питания для 3 аппаратов	00		<b>90280.0200</b>	4	NT SILAS			по запросу
Гребень питания для 4 аппаратов	00		<b>90280.0300</b>	4	NT SILAS			по запросу
Гребень питания для 5 аппаратов	00		<b>90280.0400</b>	4	NT SILAS			по запросу

## Обзор программы продукции

	Типоразмер 000	Типоразмер 00	Типоразмер 1	Типоразмер 2	Типоразмер 3
надстроечный монтаж	•	•	•	•	•
системы сборных шин 40/12 мм	•	•	•	•	
системы сборных шин 60 мм	•	•	•	•	•
системы сборных шин 100 мм			•	•	•
Монтаж на несущей шине	•	•	•		
Опорный профиль	•	•	•	•	•
Крышка отсека контактов	•	•	•	•	•
Прижим для медного провода		•	•	•	•
Контактная призма для медного/алюм. провода		•	•	•	•
Двойной контакт с контактной призмой для медного/алюм. провода			•	•	•
Рамочная клемма	•	•	•	•	•
Индикация положения включения	•	•	•	•	•
Электрон. контроль предохранителей	•	•	•	•	•
Контроль предохранителей с защитным автоматом электродвигателя		•	•	•	•
Блокировка окна	•	•	•	•	•
Горизонтальный монтаж	•	•	•	•	•

## Технические данные согласно BDE 0660 T107/EN/IEC 60947-3

Пригодны для вставок предопр. NH согл. BDE 0636 T201	Величина	000	00	1	2	3
Расчетный рабочий ток $I_n$	A	100	160	250	400	630
Относительный термический расчетный ток $I_{th}$	A	100	160	250	400	630
Расчетное рабочее напряжение $U_n$	B	690				
Расчетное изоляционное напряжение $U_i$	B	1000				
Расчетная пробивн. прочность при пиковом напряжении $U_{imp}$	kB	6	8			
Относительный расчетный ток короткого замыкания (при защите при помощи предохранителей NH)	kA	80	80	80	50	80
Категория использования VDE 0660 T107/EN/IEC 60947-3	$U_e = 400V AC$ $U_e = 690V AC$ $U_e = 220V DC$ $U_e = 440V DC$	AC-23B AC-21B по запросу DC-22B <sup>1)</sup>	AC-23B AC-21B DC-22B по запросу	AC-23B AC-22B DC-21B DC-21B	AC-23B AC-22B DC-21B DC-21B	AC-23B AC-22B DC-21B DC-21B
Механический срок службы	Переключ.	2000	1600	1600	1000	1000
Допустимая окружающая температура	-25°C до +55°C					
Вид защиты согл. DIN/EN 60529/BDE 0470 T1	IP 3X					
Максим. допустимая отдача мощности предохранительной вставки NH	W	7,5	12	23	34	48
Вес без предохранительных вставок	кг	0,54	0,84	2,2	3,6	4,1

**Соединения проводов и их размеры**

Вид соединения соединяемых проводов	Вид провода		NH 000	NH 00	NH 1	NH 2	NH 3	Величина
Универсальная клемма (резьбовое соедин.)			-	M8	M10	M10	M10	
Прижимы с винтами	CU	re	-	6-50	70-150	-	-	мм <sup>2</sup>
		rm/sm	-	6-25	6- 50	6-70	6-70	
Прижимы с винтами и контактными призмами	CU AL	re/rm/ se/sm	-	6-70	70-150	120-240	150-300	мм <sup>2</sup>
Прижимы с винтами и контактными призмами для 2-х проводов	CU AL	rm/se/ sm	-	-	2x35-70	2x70-120	2x150	мм <sup>2</sup>
Рамочная клемма	CU	rm/re	2,5-50	2,5-95	35-150	95-300	95-300	мм <sup>2</sup>
		se/sm	-	-	50-150	120-300	120-300	
	AL	rm/re	-	-	35-150	95-300	95-300	
		se/sm	-	-	50-150	120-300	120-300	
Тройная клемма	CU	re	-	1,5-10	-	-	-	мм <sup>2</sup>
		rm	-	10-16	-	-	-	
Плоский провод					1 x20	8 x32	8 x32	
					15x20	20x32	20x32	

**Начальные пусковые моменты для соединений и креплений сборной шины**

Типоразмер	NH 000	NH 00	NH 1	NH 2	NH 3
Вид соединения соединяемых проводов	Начальные пусковые моменты Nm				
Универсальная клемма (резьбовое соедин.)	-	12	20	20	20
Прижимы с винтами	-	3	6	8	8
Прижимы с винтами и контактными призмами	-	3	6	8	8
Подключения сборной шины	4,5	6	6	8	8
Рамочная клемма	4,5	4,5	12	20	20

**Подключение двух кабельных зажимов**

Типоразмер	16 мм <sup>2</sup>	25 мм <sup>2</sup>	35 мм <sup>2</sup>	50 мм <sup>2</sup>	70 мм <sup>2</sup>	95 мм <sup>2</sup>	120 мм <sup>2</sup>	150 мм <sup>2</sup>	185 мм <sup>2</sup>	240 мм <sup>2</sup>	300 мм <sup>2</sup>
00	2 x	2 x	2 x	2 x							
1	2 x	2 x	2 x	2 x	2 x	2 x	2 x	2 x	2 x		
2								2 x	2 x	2 x	2 x
3								2 x	2 x	2 x	2 x

Для проверки используются кабельные зажимы согл. норме DIN 46235.

Другие доступные в продаже кабельные зажимы могут иметь другие размеры, но, как правило, могут быть подключены.

**Электронный контроль предохранителей**

- индикация безупречной функции зеленым СИД
- индикация помехи красным СИД
- не нужна вспомогательная энергия
- дистанционная индикация через 4-полюсный штекер 1 размыкающий контакт и 1 замыкающий контакт
- контроль состояния всех предохранителей; красный СИД мигает при выходе из строя
- возврат в исходное положение осуществляется автоматически после замены неисправных предохранителей
- независимо от стороны питания

Технические данные	
Расчетное рабочее напряжение $U_n$	AC 400 V – AC 500 V 50/60 Hz / DC 220 V
Расчетное изоляционное напряжение $U_i$	800 В
Расчетная пробивн. прочность при пиковом напряжении $U_{imp}$	3 кV
Относительный расчетный ток короткого замыкания (при защите при помощи предохранителей NH)	50 кA
Допустимая окружающая температура	от –20 до +55 °C
Время срабатывания	< 0,5 сек
Функция	Разность напряжений
Индикаторы	Раб.напр.: зеленый СИД Предохран.сработал: красный СИД мигает
Выход извещений	Реле с размык. и замык. контактами Надежное размыкание согл. EN 50178
Выход извещений рабочее напряжение / ток	AC 250 В/DC 30 В макс. 5 А

**Контроль предохранителей с защитным автоматом электродвигателя**

- Отображение: положение „I“ – готовность к работе положение „0“ – сообщение о помехе
- дистанционная индикация через 4-полюсный штекер 1 размыкающий контакт и 1 замыкающий контакт
- не нужна вспомогательная энергия
- контроль состояния всех предохранителей

Технические данные				
Расчетное рабочее напряжение $U_n$	AC 24 V–AC 690 V / 50/60 Hz / DC 24 V – DC 250 V			
Расчетное изоляционное напряжение $U_i$	690 В			
Расчетная пробивн. прочность при пиковом напряжении $U_{imp}$	6 кВ			
Относительный расчетный ток короткого замыкания (при защите при помощи предохранителей)	50 кA			
Допустимая окружающая температура	от –20 до +55 °C			
Время срабатывания	< 0,5 сек			
Функция	от 25 В разности напряжений			
Отображение	Гот. к экспл.: положение рычага вкл. «I» Сообщ. о помехе: положение рычага вкл. «0»			
Выход извещений	Вспомог. выключатель 1 размык. и 1 замык. контакт			
Рабочее напряжение Выход извещений	AC 24 В	AC 230 В	DC 24 В	DC 60 В
Рабочий ток Выход извещений	2 А	0,5 А	1 А	0,15 А

Прерыватели подачи питания SILAS располагают дополнительными подключениями.

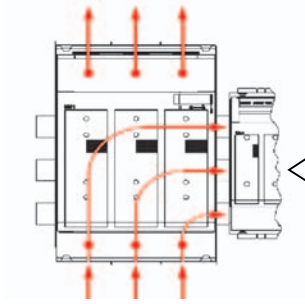
За счет этого могут быть подсоединены система сборных шин 60 мм и дополнительные отводы предохранителей

- Меньше расходов
- Экономия места
- Непосредственный монтаж без сверления отверстий
- Типоразмеры 1 и 2 для систем сборных шин 60 мм

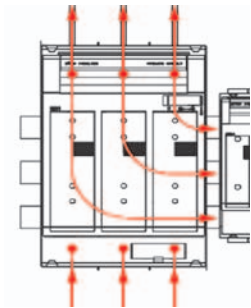
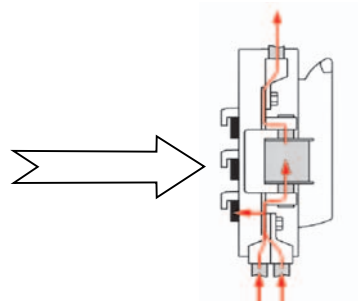
Наименование	Типоразмер	Ампер I <sub>n</sub>	Код для заказа	Наименование	Кол-во в упак.	Вес в кг
Резьбовое соединение M10	1	250	39086.0000	SILAS SE NH1 60 EB70 U2U2	1	2,3
Резьбовое соединение M10	2	400	39087.0000	SILAS SE NH2 60 EB70 U2U2	1	3,6

**Подача питания через сборную шину**

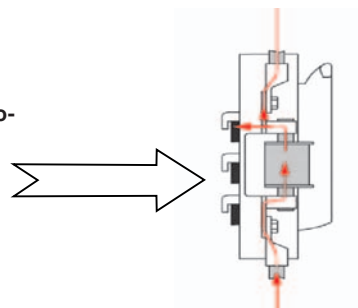
**Дополнительные отводы предохранителей**



**Подача питания без предохранительных вставок NH**  
 250A SILAS 1  
 400A SILAS 2  
 подача питания макс. 500A SILAS 1  
 макс. 800A SILAS 2



**Подача питания через предохранительные вставки NH**  
 125A SILAS 1  
 200A SILAS 2  
 подача питания макс. 250A SILAS 1  
 макс. 400A SILAS 2



## Разъединители нагрузки с предохранителями NH SILAS Техника

Для монтажа на поверхности

Наименование	Типоразмер	Ампер I <sub>n</sub>	Код для заказа	Наименование	Кол-во в упак.	Вес в кг
С рамочной клеммой gm/re 50 мм <sup>2</sup>	000	100А	34040.0007	SILAS NH000 R4R4	1	0,4
Универсальная клемма (винт M8)	00	160А	34077.0000	SILAS NH00 U5U5	1	0,6
С рамочной клеммой gm/re 95 мм <sup>2</sup>	00	160А	34076.0000	SILAS NH00 R5R5	1	0,6
Универсальная клемма (винт M10)	1	250А	34170.0000	SILAS NH1 U2U2	1	2,0
С рамочной клеммой gm/re 150 мм <sup>2</sup>	1	250А	34175.0000	SILAS NH1 RR	1	2,2
Универсальная клемма (винт M10)	2	400А	34270.0000	SILAS NH2 U2U2	1	3,0
С рамочной клеммой gm/re 300 мм <sup>2</sup>	2	400А	34275.0000	SILAS NH2 RR	1	3,6
Универсальная клемма (винт M10)	3	630А	34370.0000	SILAS NH3 U2U2	1	3,5
С рамочной клеммой gm/re 300 мм <sup>2</sup>	3	630А	34375.0000	SILAS NH3 RR	1	4,0

Для монтажа на поверхности с электронным контролем предохранителей до 500В AC

Наименование	Типоразмер	Ампер I <sub>n</sub>	Код для заказа	Наименование	Кол-во в упак.	Вес в кг
С рамочной клеммой gm/re 50 мм <sup>2</sup>	000	100А	34040.0137	SILAS NH000 ESF MA R4R4	1	0,5
Универсальная клемма (винт M8)	00	160А	34077.0130	SILAS NH00 ESF MA U5U5	1	0,7
С рамочной клеммой gm/re 95 мм <sup>2</sup>	00	160А	34076.0130	SILAS NH00 ESF MA R5R5	1	0,7
Универсальная клемма (винт M10)	1	250А	34170.0130	SILAS NH1 ESF MA U2U2	1	2,1
С рамочной клеммой gm/re 150 мм <sup>2</sup>	1	250А	34175.0130	SILAS NH1 ESF MA RR	1	2,2
Универсальная клемма (винт M10)	2	400А	34270.0130	SILAS NH2 ESF MA U2U2	1	3,1
С рамочной клеммой gm/re 300 мм <sup>2</sup>	2	400А	34275.0130	SILAS NH2 ESF MA RR	1	3,7
Универсальная клемма (винт M10)	3	630А	34370.0130	SILAS NH3 ESF MA U2U2	1	3,6
С рамочной клеммой gm/re 300 мм <sup>2</sup>	3	630А	34375.0130	SILAS NH3 ESF MA RR	1	4,1

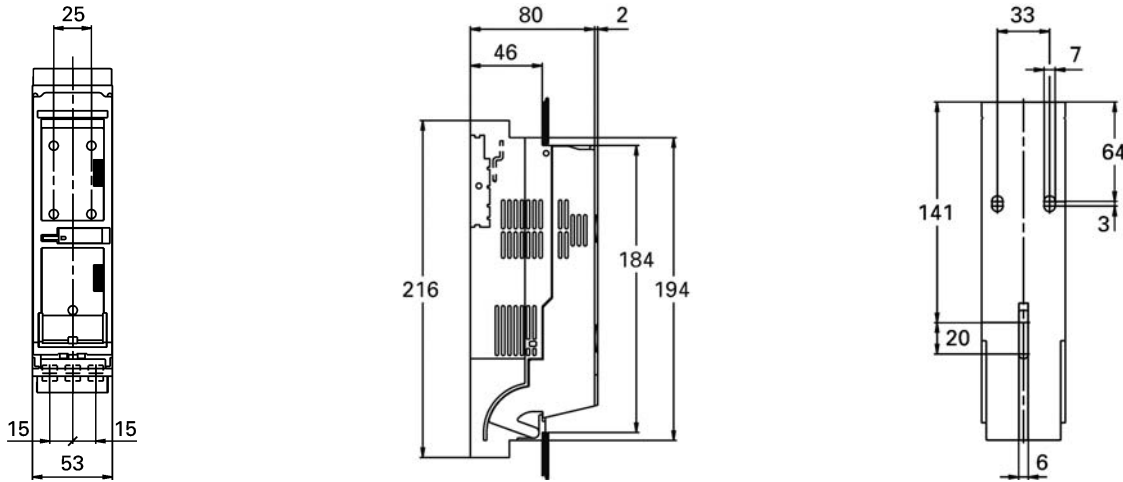
Типоразмеры контроля предохранителей на странице 143

Для монтажа на поверхности с контролем предохранителей через защитный автомат электродвигателей до 690 В

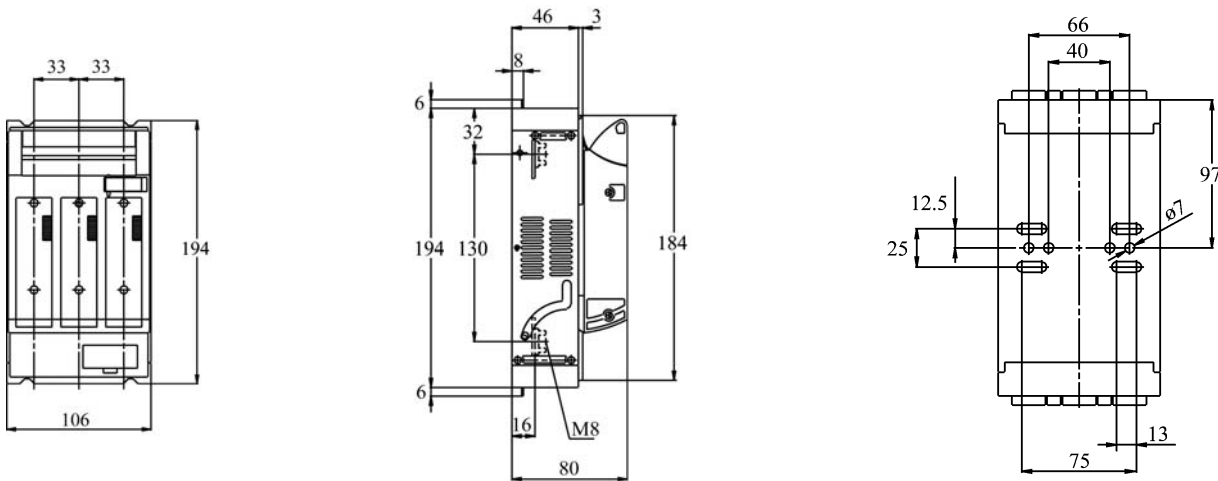
Наименование	Типоразмер	Ампер I <sub>n</sub>	Код для заказа	Наименование	Кол-во в упак.	Вес в кг
Универсальная клемма (винт M8)	00	160А	34077.0030	SILAS NH00 SN U5U5	1	1,0
С рамочной клеммой gm/re 95 мм <sup>2</sup>	00	160А	34076.0030	SILAS NH00 SN R5R5	1	1,0
Универсальная клемма (винт M10)	1	250А	34170.0030	SILAS NH1 SN U2U2	1	2,4
С рамочной клеммой gm/re 150 мм <sup>2</sup>	1	250А	34175.0030	SILAS NH1 SN RR	1	2,6
Универсальная клемма (винт M10)	2	400А	34270.0030	SILAS NH2 SN U2U2	1	3,4
С рамочной клеммой gm/re 300 мм <sup>2</sup>	2	400А	34275.0030	SILAS NH2 SN RR	1	4,0
Универсальная клемма (винт M10)	3	630А	34370.0030	SILAS NH3 SN U5U5	1	3,9
С рамочной клеммой gm/re 300 мм <sup>2</sup>	3	630А	34375.0030	SILAS NH3 SN RR	1	4,4

Типоразмеры контроля предохранителей на странице 143

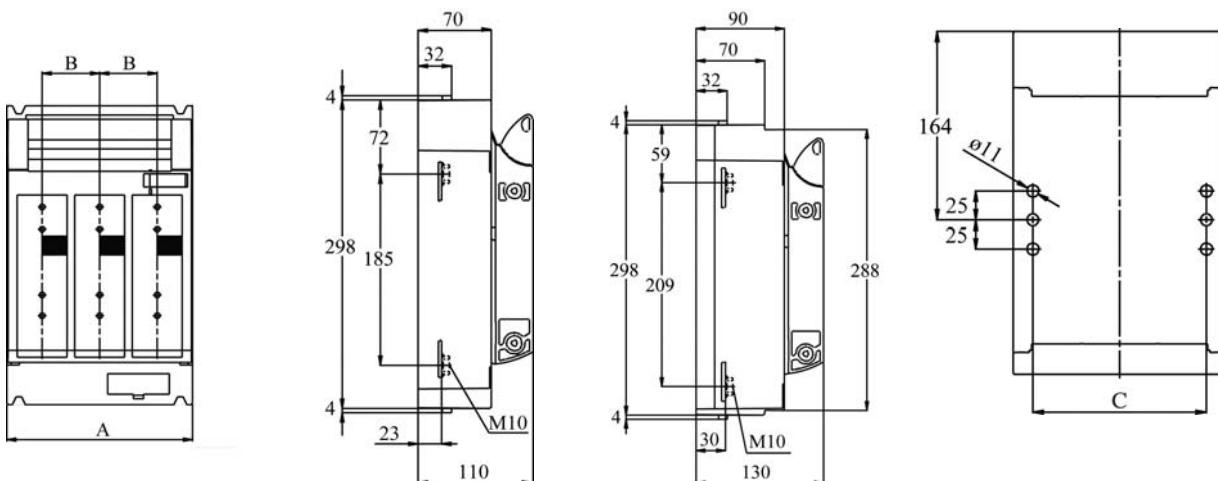
Габаритные чертежи  
Типоразмер 000



Габаритные чертежи  
Типоразмер 00



Габаритные чертежи  
Типоразмер 1-3



Типоразмер	A	B	C
1	184	57	150
2	210	65	166
3	250	80	195

Типоразмер 1

Типоразмер 2/3



Для системы сборных шин 40/12 согл. DIN 43870

Наименование	Типоразмер	Ампер I <sub>n</sub>	Код для заказа	Наименование	Кол-во в упак.	Вес в кг
С рамочной клеммой gm/re 50 мм <sup>2</sup> отвод снизу	000	100A	39000.0007	SILAS SB NH000 40 AU R4	1	0,5
Универсальная клемма (винт M8)	00	160A	39021.0000	SILAS SB NH00 40 EB70 U5	1	0,7
С рамочной клеммой gm/re 95 мм <sup>2</sup>	00	160A	39020.0000	SILAS SB NH00 40 EB70 R5	1	0,7
Универсальная клемма (винт M10)	1	250A	39060.0000	SILAS SB NH1 40 EB70 U2	1	2,1
С рамочной клеммой gm/re 150 мм <sup>2</sup>	1	250A	39061.0000	SILAS SB NH1 40 EB70 R	1	2,3
Универсальная клемма (винт M10)	2	400A	39078.0000	SILAS SB NH2 40 EB70 AO U2	1	3,3
С рамочной клеммой gm/re 300 мм <sup>2</sup>	2	400A	39079.0000	SILAS SB NH2 40 EB70 AO R	1	3,6

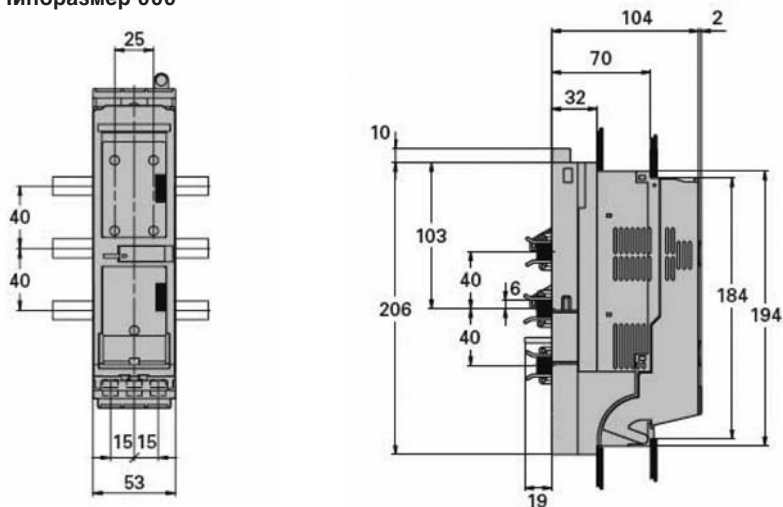
Для системы сборных шин 40/12 согл. DIN 43870 с электронным контролем предохранителей до 500В AC

Наименование	Типоразмер	Ампер I <sub>n</sub>	Код для заказа	Наименование	Кол-во в упак.	Вес в кг
С рамочной клеммой gm/re 50 мм <sup>2</sup> отвод снизу	000	100A	39000.0137	SILAS SB NH000 40 ESF MA AU R4	1	0,6
Универсальная клемма (винт M8)	00	160A	39021.0130	SILAS SB NH00 40 EB70 ESF MA U5	1	0,9
С рамочной клеммой gm/re 95 мм <sup>2</sup>	00	160A	39020.0130	SILAS SB NH00 40 EB70 ESF MA R5	1	0,9
Универсальная клемма (винт M10)	1	250A	39060.0130	SILAS SB NH1 40 EB70 ESF MA U2	1	2,3
С рамочной клеммой gm/re 150 мм <sup>2</sup>	1	250A	39061.0130	SILAS SB NH1 40 EB70 ESF MA R	1	2,3
Универсальная клемма (винт M10)	2	400A	39078.0130	SILAS SB NH2 40 EB70 ESF MA AO U2	1	3,3
С рамочной клеммой gm/re 300 мм <sup>2</sup>	2	400A	39079.0130	SILAS SB NH2 40 EB70 ESF MA AO R	1	3,6

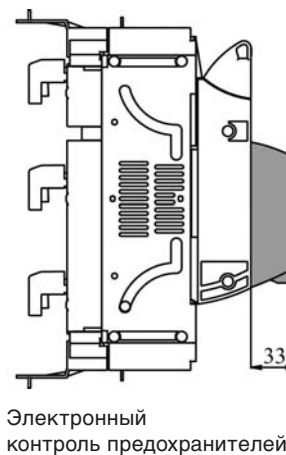
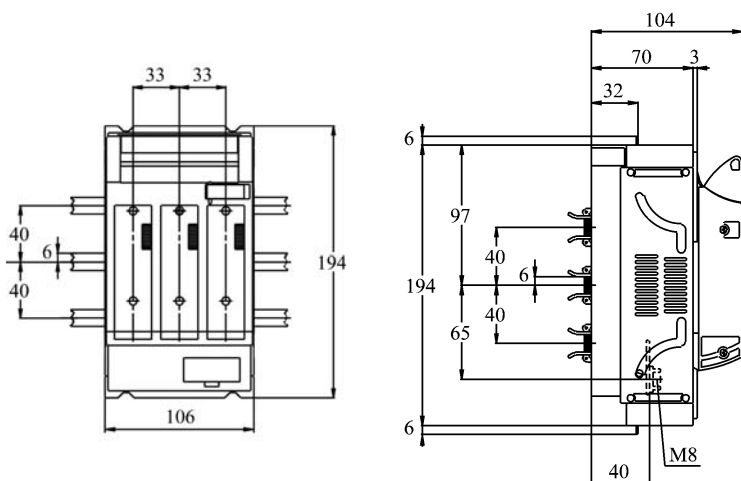
Для системы сборных шин 40/12 согл. DIN 43870 с контролем предохранителей посредством защитного автомата электродвигателя до 690В

Наименование	Типоразмер	Ампер I <sub>n</sub>	Код для заказа	Наименование	Кол-во в упак.	Вес в кг
Универсальная клемма (винт M8)	00	160A	39021.0030	SILAS SB NH00 40 EB70 SN U5	1	1,2
С рамочной клеммой gm/re 95 мм <sup>2</sup>	00	160A	39020.0030	SILAS SB NH00 40 EB70 SN R5	1	1,2
Универсальная клемма (винт M10)	1	250A	39060.0030	SILAS SB NH1 40 EB70 SN U2	1	2,6
С рамочной клеммой gm/re 150 мм <sup>2</sup>	1	250A	39061.0030	SILAS SB NH1 40 EB70 SN R	1	2,6
Универсальная клемма (винт M10)	2	400A	39078.0030	SILAS SB NH2 40 EB70 SN AO U2	1	3,6
С рамочной клеммой gm/re 300 мм <sup>2</sup>	2	400A	39079.0030	SILAS SB NH2 40 EB70 SN AO R	1	3,9

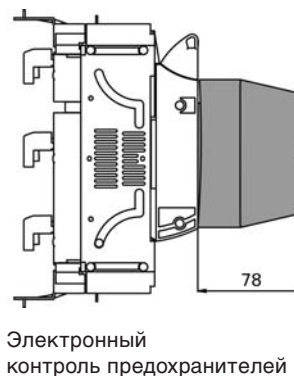
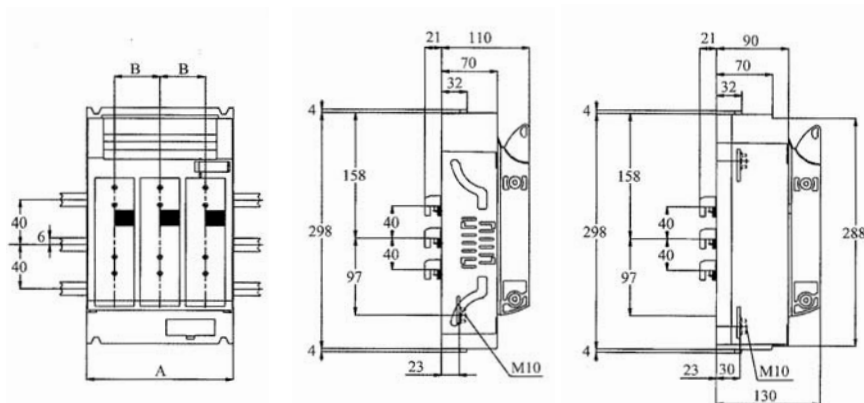
Монтаж на сборной шине  
Типоразмер 000



Монтаж на сборной шине  
Типоразмер 00



Монтаж на сборной шине  
Типоразмер 1-3



Для систем сборных шин 60 мм

Наименование	Типоразмер	Ампер I <sub>n</sub>	Код для заказа	Наименование	Кол-во в упак.	Вес в кг
С рамочной клеммой gm/re 50 мм <sup>2</sup> отвод снизу	000	100A	39010.0007	SILAS SB NH000 60 AU R4	1	0,5
С рамочной клеммой gm/re 50 мм <sup>2</sup> отвод сверху	000	100A	39011.0007	SILAS SB NH000 60 AO R4	1	0,5
Универсальная клемма (винт M8)	00	160A	39052.0000	SILAS SB NH00 60 EB70 U5	1	0,8
С рамочной клеммой gm/re 95 мм <sup>2</sup> глубина монтажа 32 мм	00	160A	39040.0000	SILAS SB NH00 60 EB32 R5	1	0,8
С рамочной клеммой gm/re 95 мм <sup>2</sup> глубина монтажа 70 мм	00	160A	39050.0000	SILAS SB NH00 60 EB70 R5	1	0,8
Универсальная клемма (винт M10)	1	250A	39064.0000	SILAS SB NH1 60 EB70 U2	1	2,2
С рамочной клеммой gm/re 150 мм <sup>2</sup>	1	250A	39068.0000	SILAS SB NH1 60 EB70 R	1	2,2
Универсальная клемма (винт M10)	2	400A	39070.0000	SILAS SB NH2 60 EB70 U2	1	3,2
С рамочной клеммой gm/re 300 мм <sup>2</sup>	2	400A	39074.0000	SILAS SB NH2 60 EB70 R	1	3,5
Универсальная клемма (винт M10)	3	630A	39080.0000	SILAS SB NH3 60 EB70 U2	1	3,9
С рамочной клеммой gm/re 300 мм <sup>2</sup>	3	630A	39084.0000	SILAS SB NH3 60 EB70 R	1	4,1

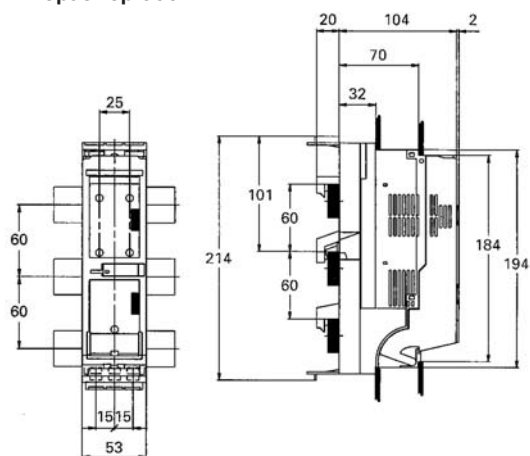
Для систем сборных шин 60 мм с электронным контролем предохранителей до 500В AC

Наименование	Типоразмер	Ампер I <sub>n</sub>	Код для заказа	Наименование	Кол-во в упак.	Вес в кг
С рамочной клеммой gm/re 50 мм <sup>2</sup> отвод снизу	000	100A	39010.0137	SILAS SB NH000 60 MA AU R4	1	0,6
С рамочной клеммой gm/re 50 мм <sup>2</sup> отвод сверху	000	100A	39011.0137	SILAS SB NH000 60 MA AO R4	1	0,6
Универсальная клемма (винт M8)	00	160A	39052.0130	SILAS SB NH00 60 EB70 ESF MA U5	1	0,9
С рамочной клеммой gm/re 95 мм <sup>2</sup> глубина монтажа 70 мм	00	160A	39040.0130	SILAS SB NH00 60 EB32 ESF MA R5	1	0,9
С рамочной клеммой gm/re 95 мм <sup>2</sup> глубина монтажа 70 мм	00	160A	39050.0130	SILAS SB NH00 60 EB70 ESF MA R5	1	0,9
Универсальная клемма (винт M10)	1	250A	39064.0130	SILAS SB NH1 EB70 ESF70 MA U2	1	2,3
С рамочной клеммой gm/re 150 мм <sup>2</sup>	1	250A	39068.0130	SILAS SB NH1 60 EB70 ESF MA R	1	2,3
Универсальная клемма (винт M10)	2	400A	39070.0130	SILAS SB NH2 60 EB70 ESF MA U2	1	3,3
С рамочной клеммой gm/re 300 мм <sup>2</sup>	2	400A	39074.0130	SILAS SB NH2 60 EB70 ESF MA R	1	3,6
Универсальная клемма (винт M10)	3	630A	39080.0130	SILAS SB NH3 60 EB70 ESF MA U2	1	4,0
С рамочной клеммой gm/re 300 мм <sup>2</sup>	3	630A	39084.0130	SILAS SB NH3 60 EB70 ESF MA R	1	4,1

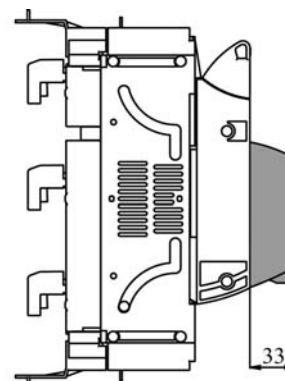
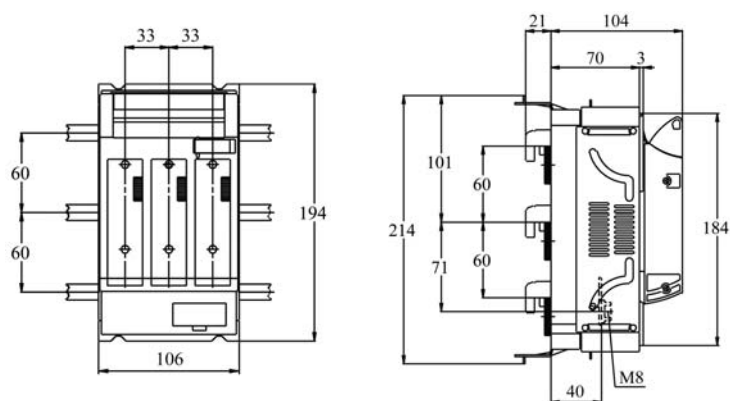
Для систем сборных шин 60 мм с электронным контролем предохранителей до 690В AC

Наименование	Типоразмер	Ампер I <sub>n</sub>	Код для заказа	Наименование	Кол-во в упак.	Вес в кг
Универсальная клемма (винт M8)	00	160A	39052.0030	SILAS SB NH00 60 EB70 SN U5	1	1,2
С рамочной клеммой gm/re 95 мм <sup>2</sup> глубина монтажа 32 мм	00	160A	39040.0030	SILAS SB NH00 60 EB32 SN R5	1	1,2
С рамочной клеммой gm/re 95 мм <sup>2</sup> глубина монтажа 70 мм	00	160A	39050.0030	SILAS SB NH00 60 EB70 SN R5	1	1,2
Универсальная клемма (винт M10)	1	250A	39064.0030	SILAS SB NH1 60 EB70 SN U2	1	2,6
С рамочной клеммой gm/re 150 мм <sup>2</sup>	1	250A	39068.0030	SILAS SB NH1 60 EB70 SN R	1	2,6
Универсальная клемма (винт M10)	2	400A	39070.0030	SILAS SB NH2 60 EB70 SN U2	1	3,6
С рамочной клеммой gm/re 300 мм <sup>2</sup>	2	400A	39074.0030	SILAS SB NH2 60 EB70 SN R	1	3,9
Универсальная клемма (винт M10)	3	630A	39080.0030	SILAS SB NH3 60 EB70 SN U2	1	4,3
С рамочной клеммой gm/re 300 мм <sup>2</sup>	3	630A	39084.0030	SILAS SB NH3 60 EB70 SN R	1	4,5

Монтаж на сборной шине  
Типоразмер 000

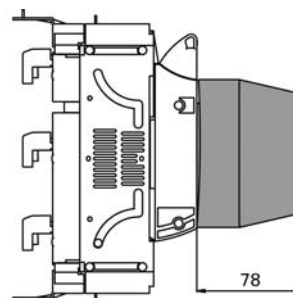
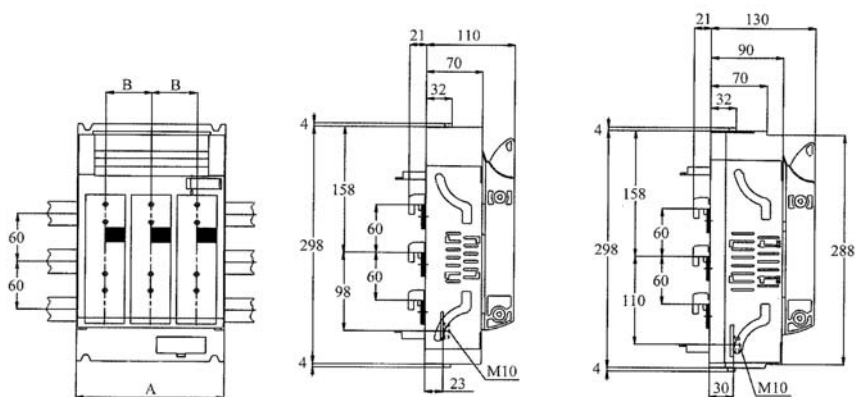


Монтаж на сборной шине  
Типоразмер 00



Электронный  
Контроль предохранителей

Монтаж на сборной шине  
Типоразмер 1-3



Контроль предохранителей  
с защитным автоматом  
электродвигателя

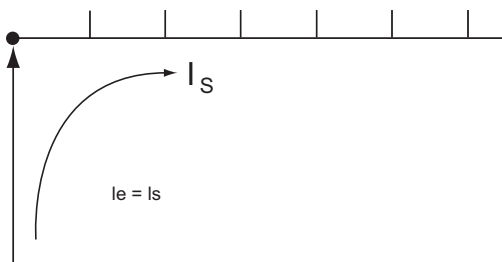
## Гребни питания для SILAS и IN типоразмеры 000 и 00 Техника Аксессуары

Технические данные согл. DIN EN 60947-1 BDE 0660 T100 / IEC 60947-1:2004

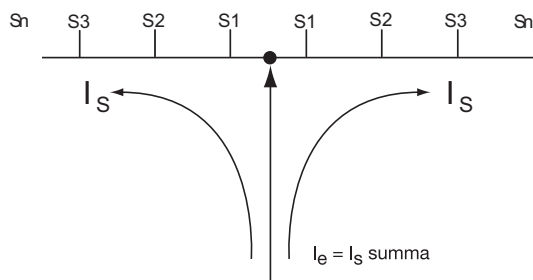
<b>Описание</b>		
<b>Материалы</b>	Токовая шина	E – Cu 58 F25
	Изоляция	PC / ABS прессованный - светло-серый RAL 7035
	Торцевая крышка	PC / ABS напыленный - светло-серый RAL 7035
	Защита от прикосновения	PA66 B0 напыленный - светло-серый RAL 7035
<b>Теплостойкость</b>	PC/ABS материал экструдированный	VST B 120 – ISO 306 = 113°C-UL94-VO/1,5
	PC / ABS шприцован.	VST B 120 – ISO 306 = 138°C – UL94-V01,6
<b>Координация изоляции</b>	Категория перенапряжения III, степень загрязнения 2	
<b>Пробойная прочность</b>	PC / ABS	> 32 kV / мм
<b>Прочность при пиковом напряжении</b>	=> 6,0kV (1kV/ммLS)	
<b>Минимальный воздушный зазор</b>	> 8 мм	
<b>Минимальный путь скользящего разряда</b>	> 8,5 мм	
<b>Максимальное рабочее напряжение</b>	690 В AC / 440 В DC	
<b>Номинальное рабочее напряжение</b>	415 В	
<b>Прочность при коротких замыканиях</b>	12,5 кА – 100 мс / 400 В	

Допустимая нагрузка при 35°C окружающей температуры в зависимости от точки подачи питания

Длина блока шин (м)	Макс. 1	Макс. 0,3
<b>Сечение шины</b>	35 мм	35 мм
<b>Подача питания в начале или в конце шины</b>	125 А	200 А
<b>Макс. ток шины Is/фаза</b>	35 мм	2x35 мм
<b>Сечение подключения</b>		
<b>Прочие подачи питания</b>		
<b>Макс. ток шины Is/фаза</b>	160 А	260 А
<b>Сечение подключения</b>	2x35 мм	95 мм
<b>Гребни питания для 000</b>	-	2 - 5
<b>Гребни питания для 00</b>	4 – 5 кратные	2 - 3



Подача питания в начале или в конце шины



Прочая подача питания

При подаче питания посередине необходимо следить за тем, чтобы сумма отводных токов S1.....Sn на каждом ответвлении шины не была выше, чем вышеназванный ток шины Is/фаза.

